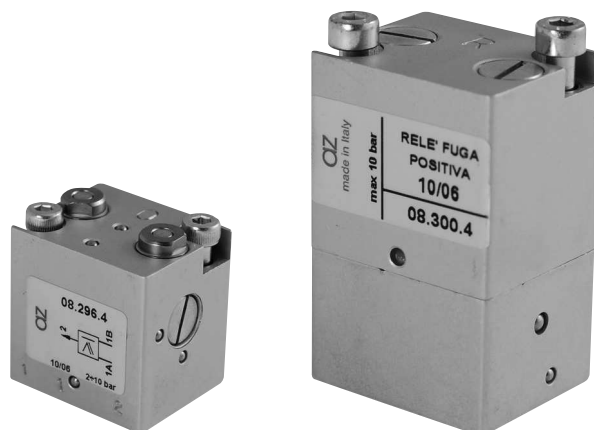


elementi logici per interfaccia

logic elements for interface



- Ampia gamma
Wide range
- Dimensioni ridotte
Small dimensions
- Montaggio su sottobase singola o modulare
Mountable on sub-base (single or multiple)



3

Materiali

Corpo: alluminio 11S

Molle: INOX

Guarnizioni: NBR

Parti interne: ottone OT58

Materials

Body: aluminium 11S

Springs: stainless steel

Seals: NBR

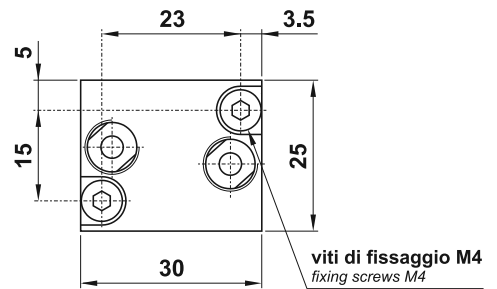
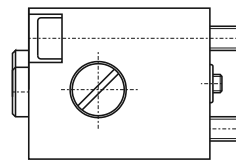
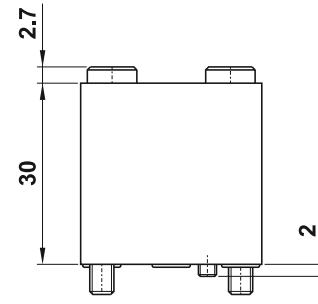
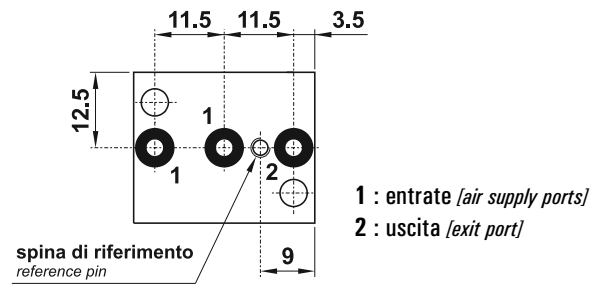
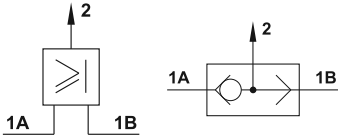
Internal parts: brass OT58

Diametro nominale <i>Nominal orifice</i>	2.5 mm
Portata nominale a 6 bar <i>Nominal flow rate at 6 bar</i>	100 NI/min
Temperatura di esercizio <i>Temperature range</i>	max +60°C
Pressione di esercizio <i>Working pressure</i>	2 ... 10 bar 0.2 ... 1 MPa
Pressione di azionamento a 6 bar (NOT e YES) <i>Actuating pressure at 6 bar (NOT and YES)</i>	1.5 bar 0.15 MPa
Fluido <i>Fluid</i>	Aria filtrata 50µ con o senza lubrificazione <i>50µ filtered, lubricated or non lubricated air</i>

08.296.4 - OR PER LOGICA CR

elemento OR, per assemblaggio su sottobase

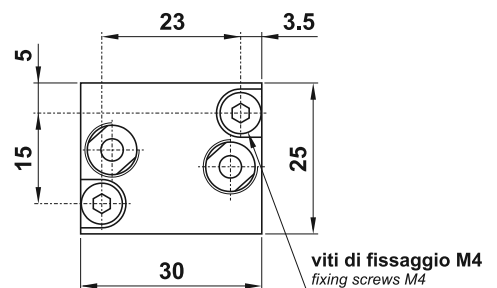
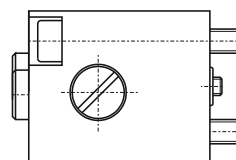
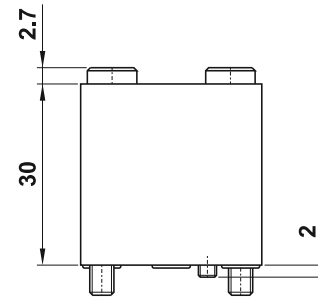
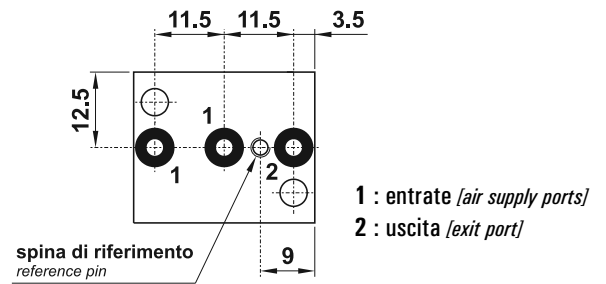
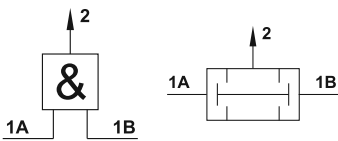
OR element, for assembling on sub-base



08.297.4 - AND PER LOGICA CR

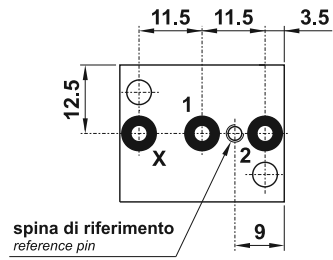
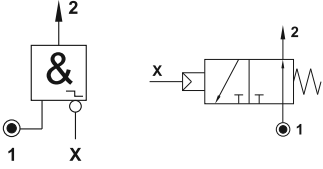
elemento AND, per assemblaggio su sottobase

AND element, for assembling on sub-base

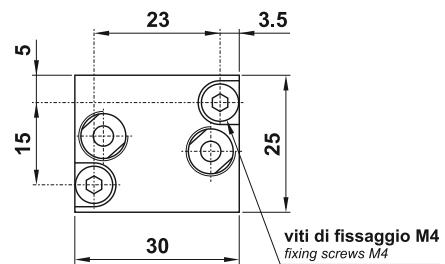
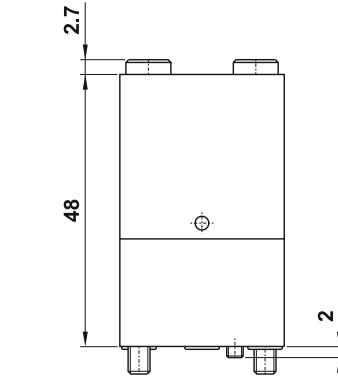


08.298.4 - NOT PER LOGICA CR

elemento NOT, per assemblaggio su sottobase
 NOT element, for assembling on sub-base

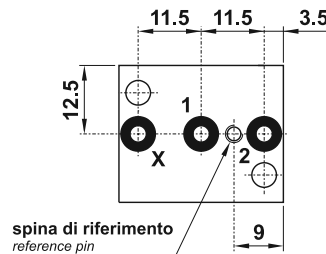
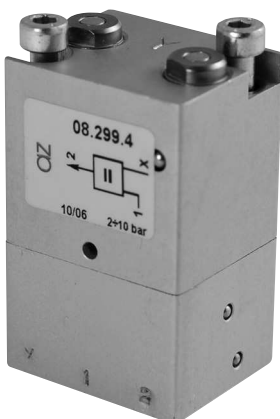
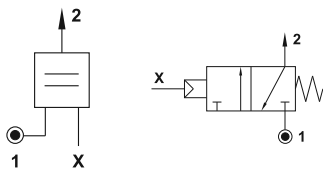


1 : entrata [air supply port]
 2 : uscita [exit port]
 X : segnale [signal port]

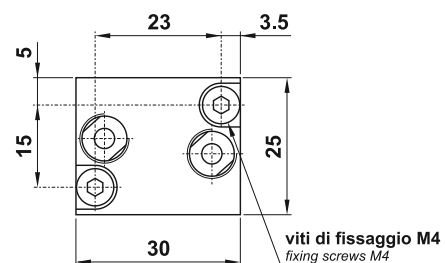
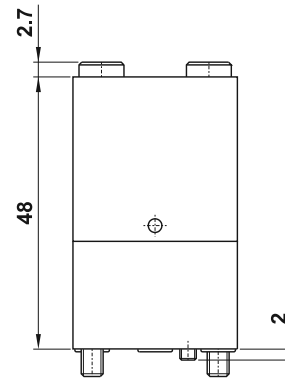


08.299.4 - YES PER LOGICA CR

elemento YES, per assemblaggio su sottobase
 YES element, for assembling on sub-base

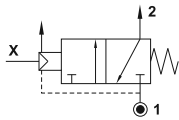


1 : entrata [air supply port]
 2 : uscita [exit port]
 X : segnale [signal port]

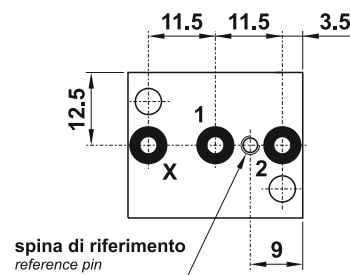


08.300.4 - RELÉ DI FUGA POSITIVA CR

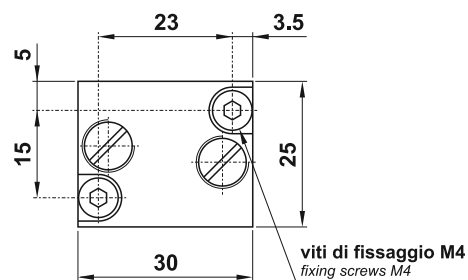
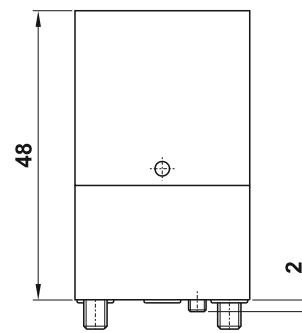
RELÉ DI FUGA POSITIVA, per assemblaggio su sottobase
 SWITCH WITH INHIBITION EXHAUST, for assembling on sub-base



Con l'inibizione della fuga continua avviene la commutazione e l'uscita al punto 2.
 When exhaust is inhibited, the valve switches and air goes out from exit port 2.

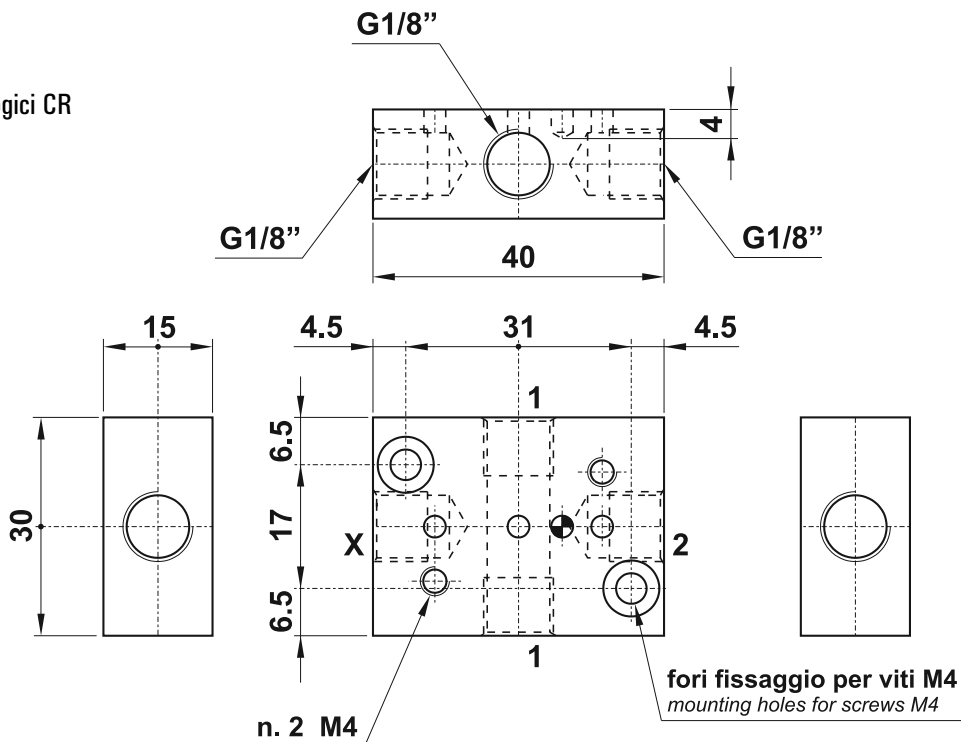
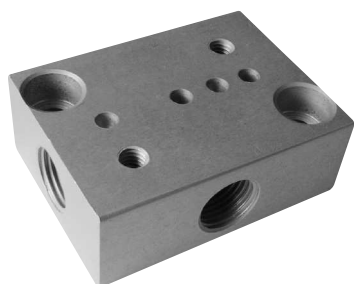


1 : entrata [air supply port]
 2 : uscita [exit port]
 X : fuga [exhaust port]



AQ.015.1

Sottobase singola per assemblaggio elementi logici CR
Single sub-base for assembling of CR logic elements



08.039.3

Sottobase singola per assemblaggio elementi logici CR su barra profilo omega
Single sub-base for assembling of CR logic elements on omega profile

