

Line

120-125-127

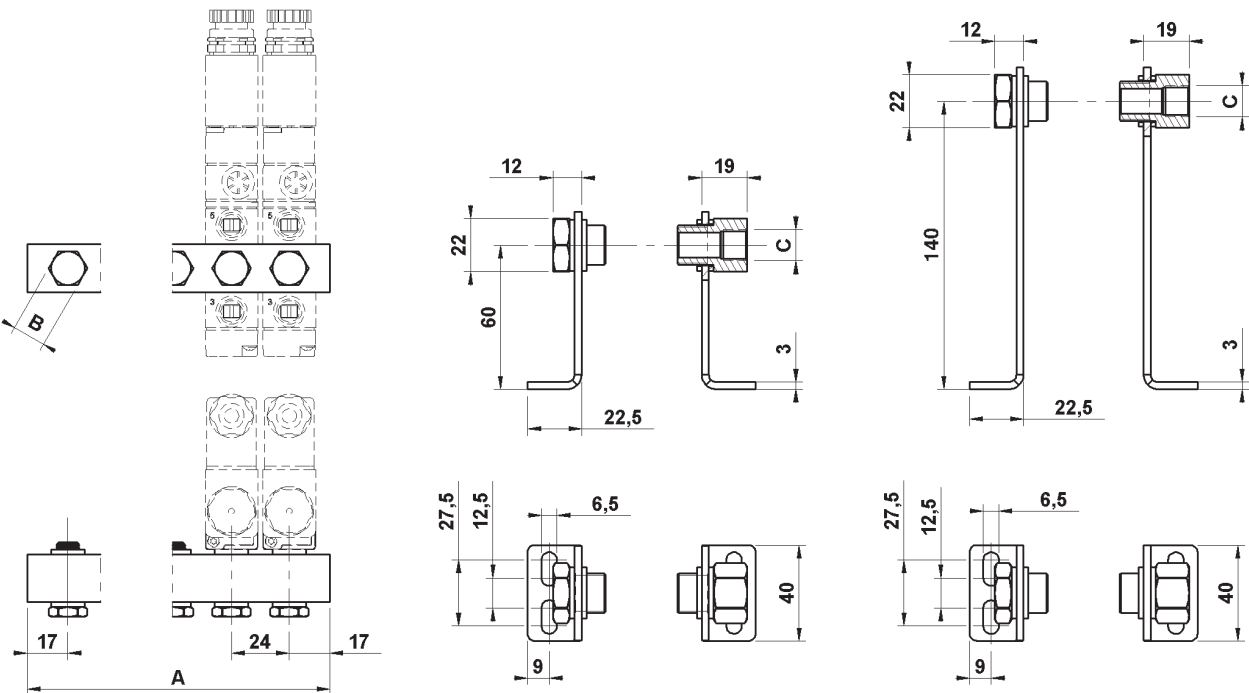
AIRCOMP

Collettori per valvole G1/8"-G1/4"
Manifold bars for G1/8"-G1/4" valves



La linea di collettori per valvole viene proposta in due differenti modelli; la taglia 1/8" concepita per il montaggio di Valvole della serie 120 - 125-1/8" e la taglia 1/4" per il montaggio di valvole della serie 125 e 127-1/4".

Our line of manifold bars is available in two different models: size 1/8" that has been designed for assembling valves line 120 - 125-1/8" and size 1/4" for assembling valves line 125 and 127-1/4".



Codici d'ordinazione - Order codes		120-125-127 G1/8"			125-127 G1/4"			
REF.	CODE	A	B	C	CODE	A	B	C
Collettore 2 posizioni + viti - 2 positions manifold bar + fittings	1226C00012	58	14		1226C00002	58	17	
Collettore 3 posizioni + viti - 3 positions manifold bar + fittings	1226C00013	82	14		1226C00003	82	17	
Collettore 4 posizioni + viti - 4 positions manifold bar + fittings	1226C00014	106	14		1226C00004	106	17	
Collettore 5 posizioni + viti - 5 positions manifold bar + fittings	1226C00015	130	14		1226C00005	130	17	
Collettore 6 posizioni + viti - 6 positions manifold bar + fittings	1226C00016	154	14		1226C00006	154	17	
Collettore 7 posizioni + viti - 7 positions manifold bar + fittings	1226C00017	178	14		1226C00007	178	17	
Collettore 8 posizioni + viti - 8 positions manifold bar + fittings	1226C00018	202	14		1226C00008	202	17	
Kit staffa alta - High bracket kit	1226C00019			G1/4"	1226C00009			G3/8"
Kit staffa bassa - Low bracket kit	1226C00020			G1/4"	1226C00010			G3/8"