

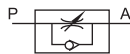
Regolatori di flusso



Serie ASC



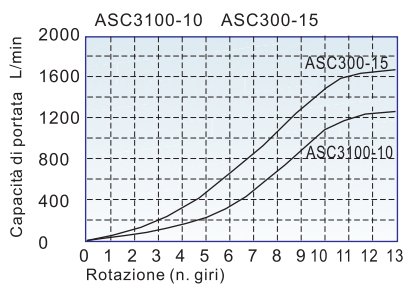
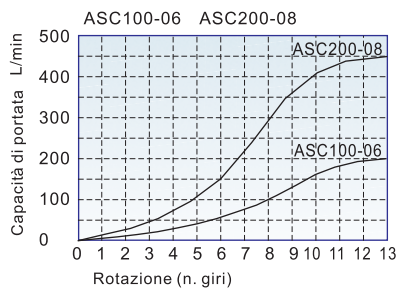
Simbolo



Caratteristiche del prodotto

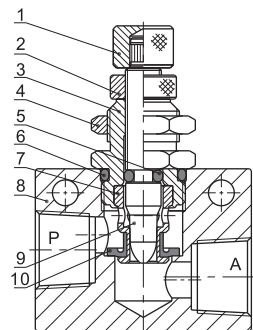
1. Struttura leggera e compatta;
2. Indicato per lo scarico e l'interruzione dei flussi, sensibilità di regolazione, elevata precisione.
3. La possibilità di montaggio in diverse posizioni rende l'installazione più facile ed agevole.

Diagramma di portata



Struttura interna

Nr.	Voce
1	Cappuccio di regolazione
2	Cappuccio di fissaggio
3	Corpo regolatore
4	Dado esagonale
5	Molla della spola
6	Molla della spola
7	Guaina
8	Corpo
9	Spola
10	O-ring spola



Specifiche

Modello	ASC100-06	ASC200-08	ASC300-10	ASC300-15
Fluido	Aria (filtrata a 40µm)			
Dimensione porta①	1/8"	1/4"	3/8"	1/2"
Pressione di esercizio	0.05~0.95MPa (7~135psi)			
Pressione di prova	1.5MPa (215psi)			
Temperature	-20~70°C			
Materiale del corpo	Leghe di alluminio			
Flusso (L/min)	Flusso controllato	200	450	1250
	Flusso libero	400	800	1500
			2500	

① Disponibile con filettatura G.

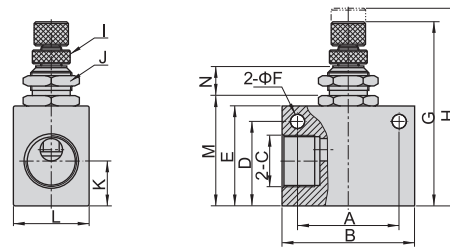
Codice di ordinazione

ASC 300 10 G

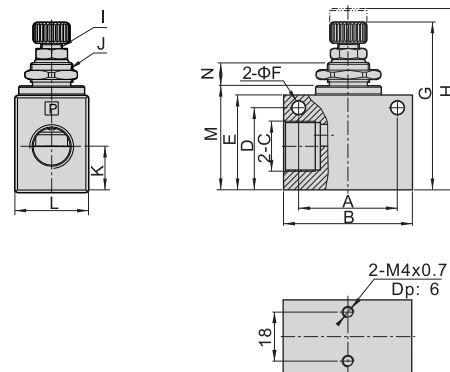
Modello	Tipo di filettatura
ASC:Regolatori di flusso	G:G
Codice	Dimensione porta
100: Serie 100	Codice Dimensione porta
200: Serie 200	Serie 100 06: 1/8"
300: Serie 300	Serie 200 08: 1/4"
	Serie 300 10: 3/8"
	Serie 300 15: 1/2"

Dimensioni

ASC100\200



ASC300



Modello\Voce	A	B	C	D	E	F	G	H
ASC10006	22	32	1/8"	18	23	4.3	46.8	52.3
ASC20008	26	36	1/4"	23	27	4.3	50.8	56.3
ASC30010	35	50	3/8"	32	37	5.3	65	74
ASC30015	35	50	1/2"	32	37	5.3	65	74

Modello\Voce	I	J	K	L	M	N
ASC10006	M6x0.5	M12x0.75	10	18	26	8.6
ASC20008	M6x0.5	M12x0.75	13.5	18	30	8.6
ASC30010	M8x0.75	M16x1.0	17.5	28	40.5	10.2
ASC30015	M8x0.75	M16x1.0	17.5	28	40.5	10.2



ASC

