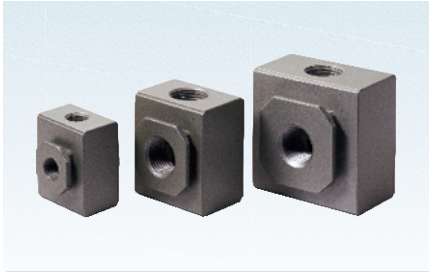


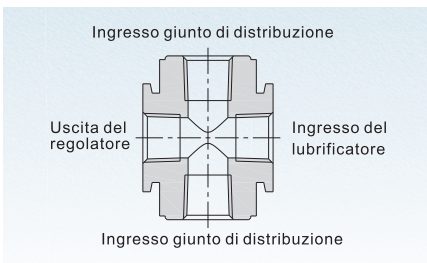
## GA Serie blocco di distribuzione aria



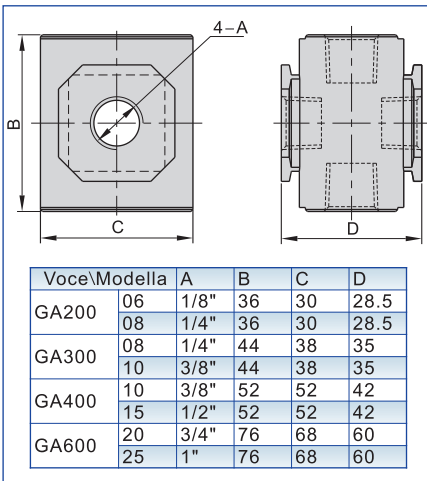
### Caratteristiche del prodotto

- Da installarsi tra regolatore (o filtro & regolatore) e lubrificatore. Permette di suddividere l'aria in due flussi: uno alimentante il lubrificatore ed uno entrante direttamente nel sistema.
- Disponibili diversi modelli di staffa per collegare Regolatore e Lubrificatore: modello T, L ed U.

### Struttura interna



### Dimensioni



### Specifiche

Modello	GA200-06	GA200-08	GA300-08	GA300-10	GA400-10	GA400-15	GA600-20	GA600-25
Fluido	Aria							
Dimensione porta	1/8"	1/4"	1/4"	3/8"	3/8"	1/2"	3/4"	1"
Nr. vie	Four							
Pressione di esercizio	0~0.9MPa(0~130psi)							
Pressione di prova	1.5MPa(215psi)							
Temperatura	-20~70°C							

① Disponibile con filettatura G.

### Codice di ordinezione

**GA200 08 G**

**Modello**

- GA200: Serie 200 Blocco di distribuzione aria
- GA300: Serie 300 Blocco di distribuzione aria
- GA400: Serie 400 Blocco di distribuzione aria
- GA600: Serie 600 Blocco di distribuzione aria

**Tipo di filettatura**

G:G

**Dimensione porta**

Modello	Dimensione porta
GA200	06:1/8"
	08:1/4"
GA300	08:1/4"
	10:3/8"
GA400	10:3/8"
	15:1/2"
GA600	20:3/4"
	25:1"

Nota: Se la valvola è installata su un gruppo F.R.L. combinazione, è necessaria una staffa di montaggio extra. Fare riferimento a pagina 147 per i dettagli.

### Giunto accessori—staffa

#### Come si sileziona la staffa

Staffa	Codice	Photo	Adapt accessori modello		
			GV200	GZ200	GA200
Con T forma staffa	GA200T-P1		GV200	GZ200	GA200
	GA300T-P1		GV300	GZ300	GA300
	GA400T-P1		GV400	GZ400	GA400
	GA600T-P1		-	-	GA600
Con L forma staffa	GA200L-P1		GV200	GZ200	GA200
	GA300L-P1		GV300	GZ300	GA300
	GA400L-P1		GV300	GZ400	GA400
	GA600L-P1		-	-	GA600
Con U forma staffa	GA200U-P1		GV200	GZ200	GA200
	GA300U-P1		GV300	GZ300	GA300
	GA400U-P1		GV400	GZ400	GA400
	GA600U-P1		-	-	GA600

### Come si usa la staffa

