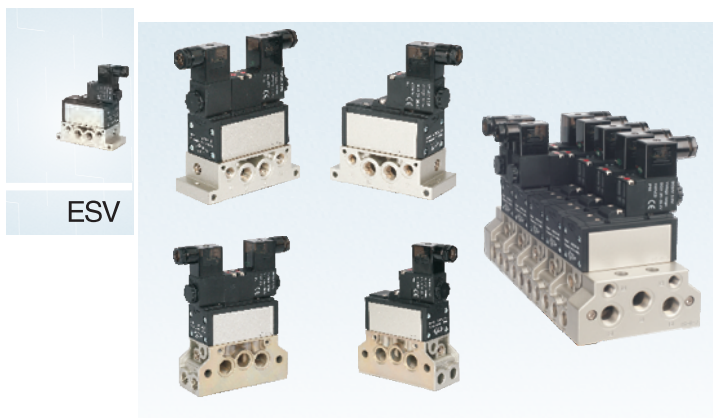


Elettrovalvole Standard ISO (5/2 – 5/3)

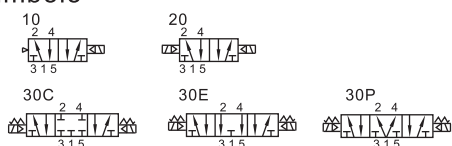


Serie ESV200,300,400,600



ESV

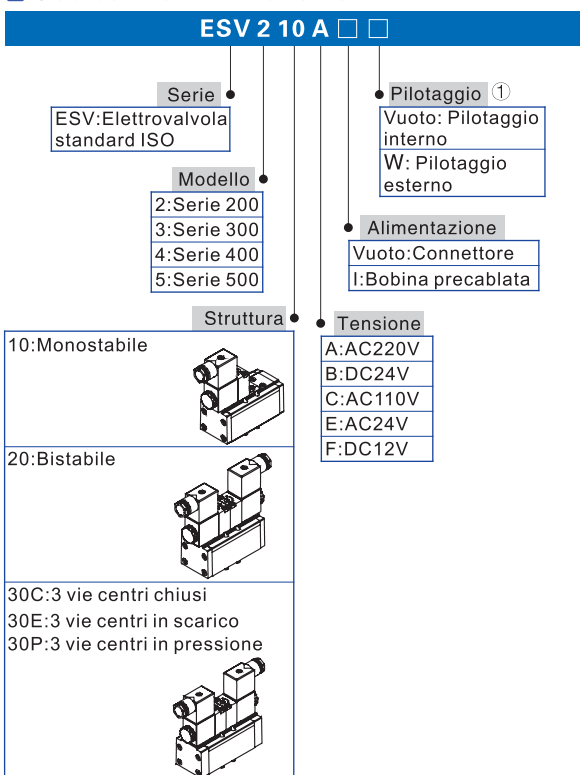
Simbolo



Caratteristiche del prodotto

1. Forma compatta.
2. Dimensioni e parametri rispondenti alla normativa ISO 5599/1.
3. L'utilizzo di guarnizioni adatte permette un'elevata portata ed una lunga vita del prodotto.
4. Disponibile con pilotaggio sia interno che esterno.
5. Disponibile con sottobase singola o multipla.
6. Sottobase con diverse modalità di fissaggio e collegamento, pratica da installare.
7. La sottobase multipla dispone di un sistema di scarico incorporato.

Codice di ordinazione della valvola



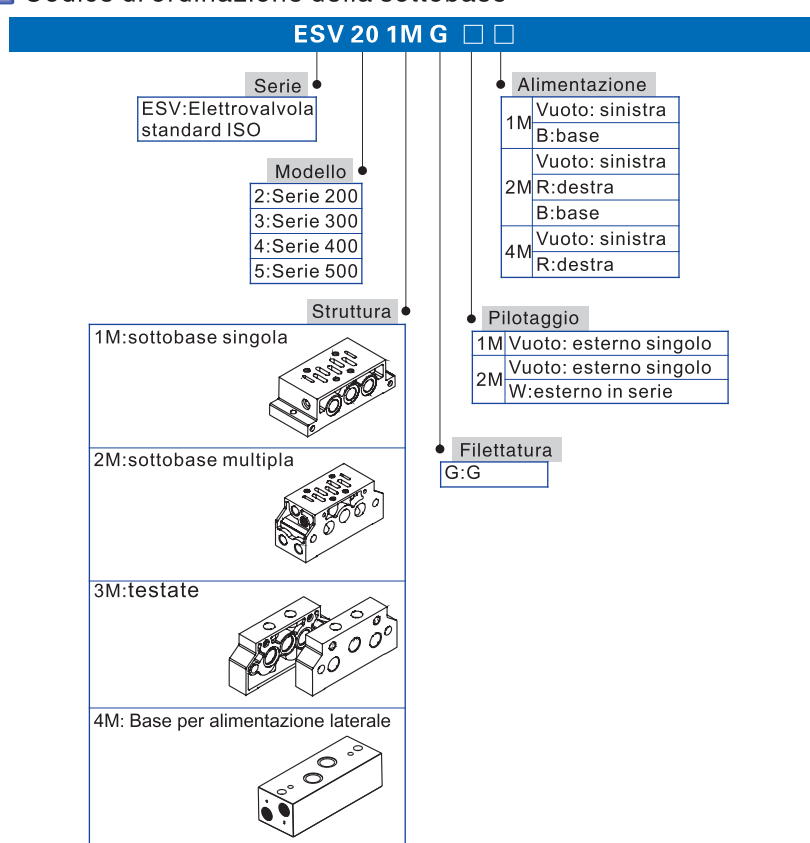
1. il modello a pilotaggio interno può essere facilmente trasformato nel modello a pilotaggio esterno. Fare riferimento al paragrafo "installazione ed utilizzo" per i dettagli.

Specifiche

Voce	Specifiche			
Modella	Serie 200	Serie 300	Serie 400	Serie 600
Fluido di lavoro	Aria compressa (filtrate a 40µm)			
Funzionamento	Pilotaggio interno ed esterno			
Lubrificazione ①	Non richiesta			
Pressione di esercizio	Pilotaggio interno	0.2~1.0MPa(2~10bar)(29~145psi)		
	Pilotaggio esterno	0~1.0MPa(0~10bar)(0~145psi)		
Pressione di alimentazione(Pilotaggio esterna)	0.2~1.0MPa(2~10bar)(29~145psi)			
Massim pressione di utilizzo	1.5MPa(15bar)(215psi)			
Temperatura di lavoro	-20~70°C			
Diametro connessioni sottobase ②	1/4"	3/8"	1/2"	3/4"
Diametro connessioni testate	3/8"	1/2"	3/4"	1"
Tolleranza di tensione	AC:±15%		DC:±10%	
Poterza di alimentazione	AC:3.5VA		DC:3.0W	
Tempo di commutazione On/Off (0.5MPa/ora)	10\20	33\41ms	42\55ms	50\68ms
	30C\E\P	38\50ms	50\62ms	50\68ms
Resistenza al calore	Grado B			
Standard protezione bobina	IP65			
Dimensioni fissaggio sottobase	Standard ISO5599-1			

Note: 1. L'utilizzo di lubrificanti oleosi non può essere interrotto. Si raccomanda l'impiego di lubrificanti come ISO VG32 od equivalenti.
2. Disponibile con filettatura G e G.

Codice di ordinazione della sottobase



- Note:
1. La filettatura delle testate è una dimensione superiore a quella delle sottobasi corrispondenti. (Es.: la base ESV202M ha filettatura 1/4", la testata ESV203M ha filettatura 3/8").
 2. La base singola è disponibile solo con alimentazione e pilotaggio individuali.
 3. La base multipla e le testate possono essere alimentate e pilotate sia singolarmente che in serie.
 4. La sottobase base singola serie 600 è disponibile solo con alimentazione laterale; la sottobase multipla è disponibile solo con pilotaggio esterno singolo e alimentazione dalla base.
 5. Disponibile solo per serie 600.



Elettrovalvole Standard ISO (5/2 – 5/3)



Serie ESV200,300,400,600

Codice di ordinazione delle piastre di chiusura

P-ESV200M R2

Codice accessorio
P: Accessorio

Tipo di accessori
R2: Piastra chiusura

Modello

ESV200M: Serie 200
ESV300M: Serie 300
ESV400M: Serie 400
ESV600M: Serie 600

Installazione ed utilizzo

1. Modalità di selezione ed utilizzo del pilotaggio

1.1. Ogni valvola può funzionare con pilotaggio interno od esterno. La valvola standard viene predisposta con pilotaggio interno.

1.2. Seguendo le istruzioni qui sotto riportate è possibile variare la modalità di pilotaggio della valvola.

1	2	3
<p>Rimuovere la bobina, il supporto e la piastra fissate al corpo della valvola tramite quattro viti a stella.</p>	<p>Posizionare la guarnizione come da disegno per avere un funzionamento a pilotaggio interno; riposizionare quindi la piastra e la bobina e fissarle.</p>	<p>Posizionare la guarnizione come da disegno per avere un funzionamento a pilotaggio esterno; riposizionare quindi la piastra e la bobina e fissarle.</p>

2. Modalità di selezione ed utilizzo della base multipla

2.1. In caso di pilotaggio esterno si può scegliere tra la base singola e la base multipla.

2.2. Scegliendo l'alimentazione singola, ogni base deve essere collegata singolarmente tramite raccordi; scegliendo il pilotaggio in serie, si effettua un unico collegamento.

2.3. Installando una base multipla, tutte le valvole hanno un unico metodo di funzionamento. Ciò significa che tutte le valvole vengono pilotate singolarmente oppure tutte vengono pilotate in serie.

Note: in caso di pilotaggio esterno, è necessario collegare i relativi ingressi; in caso di pilotaggio interno, tali ingressi non sono necessari.

3. Modalità di alimentazione delle basi multiple e relativi codici

Schema connessioni basi multiple

Codici di ordinazione delle sottobasi multiple e modalità di alimentazione					
Alimentazione Funzionamento Codice	Alimentazione laterale sinistra	Alimentazione laterale destra	Alimentazione dalla base	Alimentazione in serie	Alimentazione singola
ESV202MG	passa	non passa	non passa	non passa	passa
ESV202MGR	non passa	passa	non passa	non passa	passa
ESV202MGB	non passa	non passa	passa	non passa	passa
ESV202MGW	passa	non passa	non passa	passa	non passa
ESV202MGWR	non passa	passa	non passa	passa	non passa
ESV202MGWB	non passa	non passa	passa	passa	non passa

Note: Chiudere l'ingresso d'alimentazione sulla base con l'apposito tappo quando non viene utilizzato. L'esempio del modello serie 200 è valido per tutte le serie, semplicemente variando il numero all'interno codice



ESV

4. Sistema di scarico

4.1. Sottobase multipladotata di sistema di scarico su entrambi i lati, come illustrato di seguito.

4.2. Vite regolabile tramite l'utilizzo di una brugola.

4.3. Ruotare in senso orario per ridurre la portata dello scarico; ruotare in senso anti-orario per aumentarne la portata.

Struttura interna

ESV210 con connettore DIN

Nr. Voce	Nr. Voce	Nr. Voce
1 Coperture inferiore	10 Distanziatore	19 Pilotaggio
2 O-ring	11 O-ring	20 O-ring
3 O-ring	12 Pistone	21 Supporto bobina
4 Guarnizione	13 O-ring	22 Spola
5 O-ring	14 Pistone(pilotaggio)	23 O-ring
6 Vite	15 Vite a stella	24 Chiusura superiore
7 O-ring	16 Vite a stella	25 Pistone
8 Corpo	17 Guarnizione	26 O-ring pistone
9 O-ring	18 Comando manuale	27 Pistone



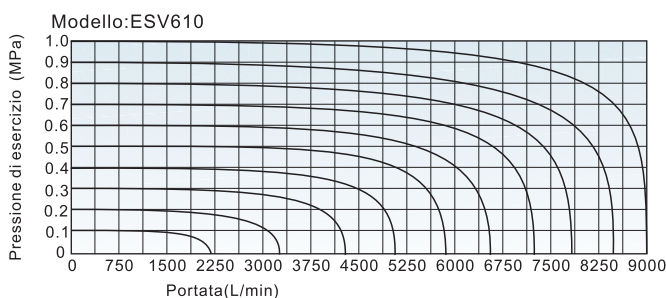
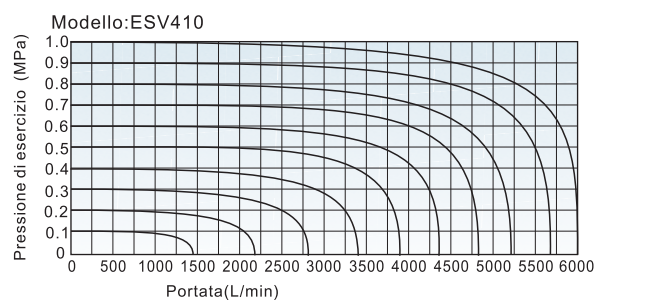
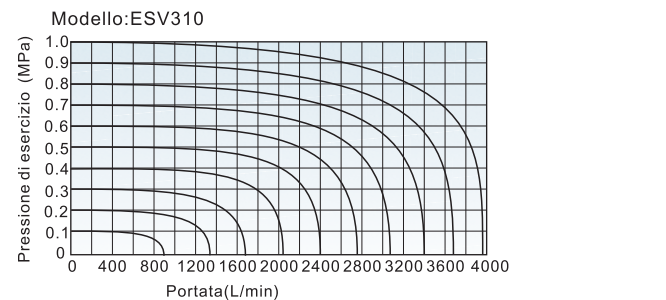
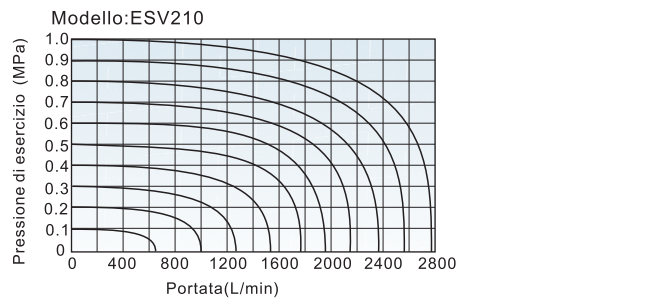
Elettrovalvole Standard ISO (5/2 – 5/3)



Serie ESV200,300,400,600

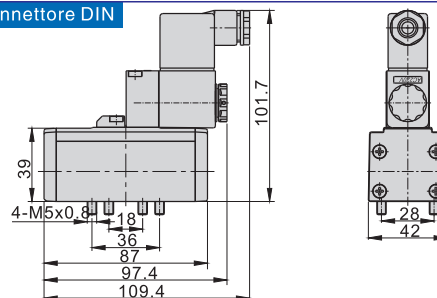


■ Diagramma di portata

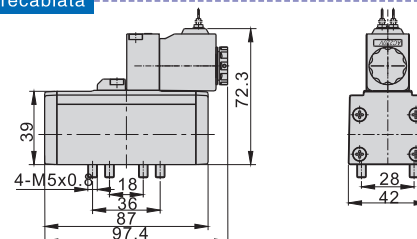


■ Struttura esterna (Serie ESV200)

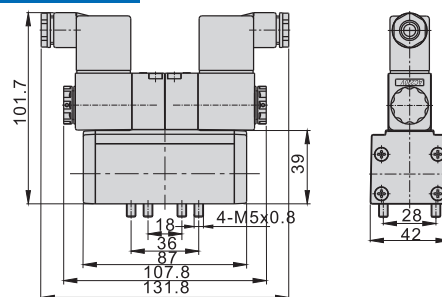
ESV210 con connettore DIN



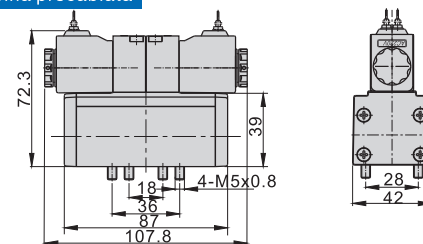
ESV210 Bobina precablata



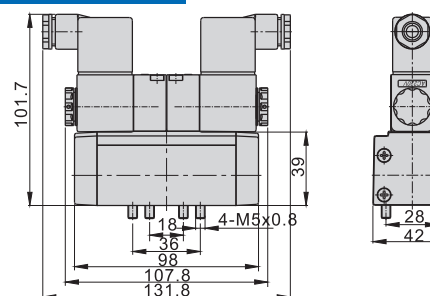
ESV220 con connettore DIN



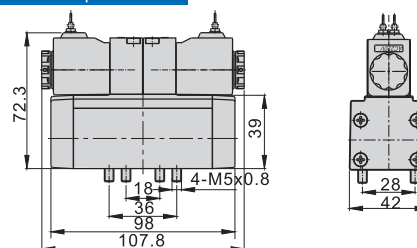
ESV220 con bobina precablata



ESV230C(E/P) con connettore DIN



ESV230C(E/P) con bobina precablata

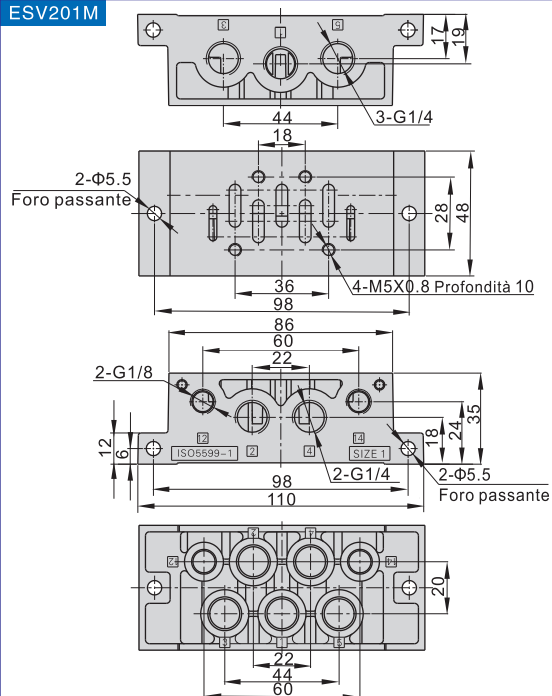


Elettrovalvole Standard ISO (5/2 – 5/3)

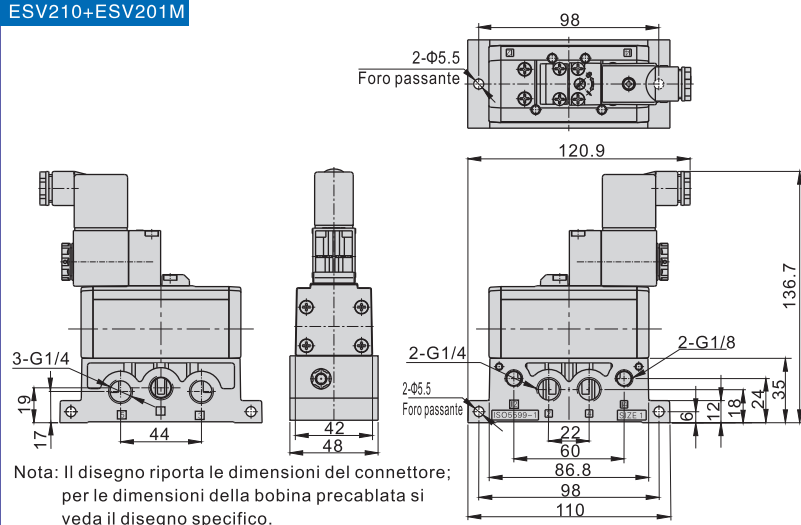
Serie ESV200,300,400,600



ESV201M

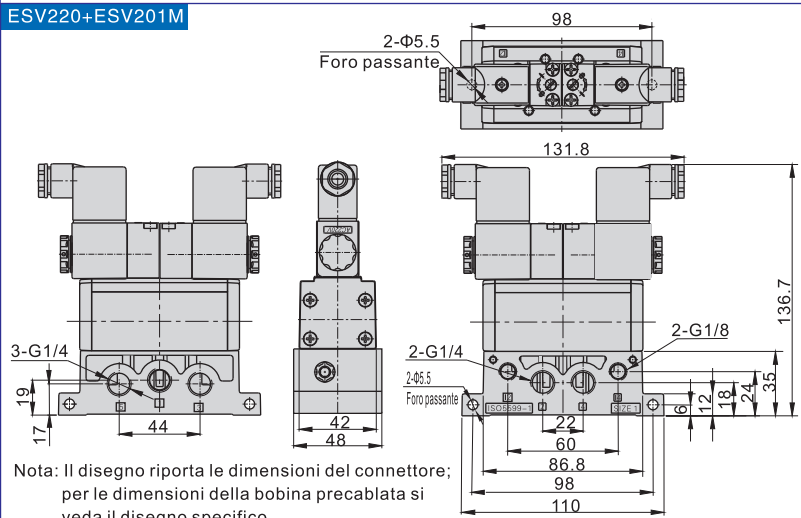


ESV210+ESV201M



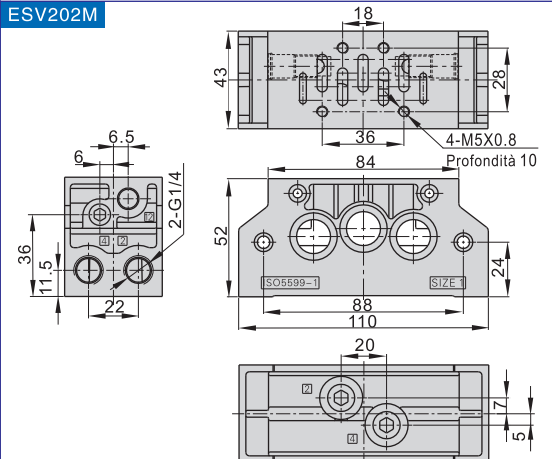
Nota: Il disegno riporta le dimensioni del connettore; per le dimensioni della bobina precablata si veda il disegno specifico.

ESV220+ESV201M

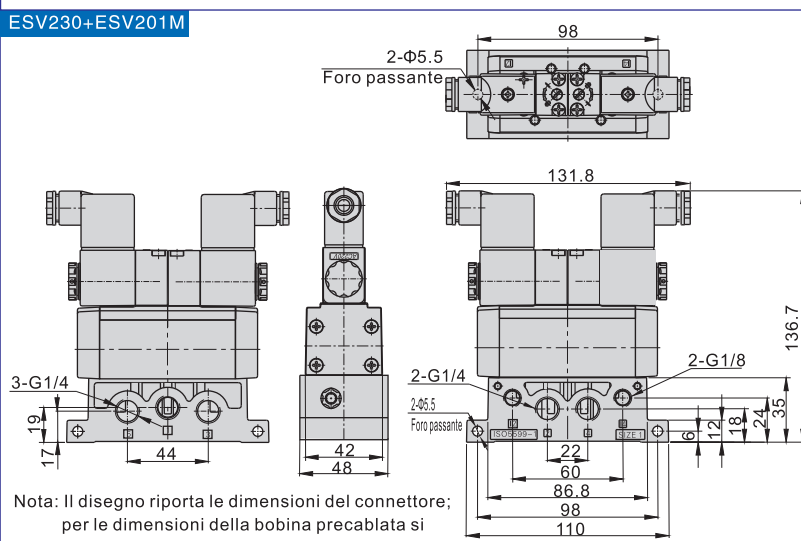


Nota: Il disegno riporta le dimensioni del connettore; per le dimensioni della bobina precablata si veda il disegno specifico.

ESV202M

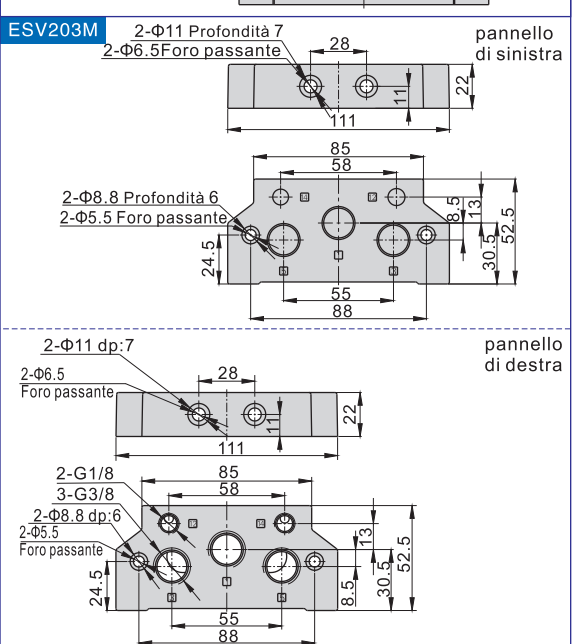


ESV230+ESV201M



Nota: Il disegno riporta le dimensioni del connettore; per le dimensioni della bobina precablata si veda il disegno specifico.

ESV203M



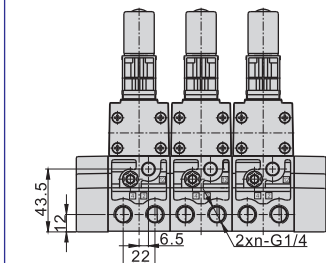
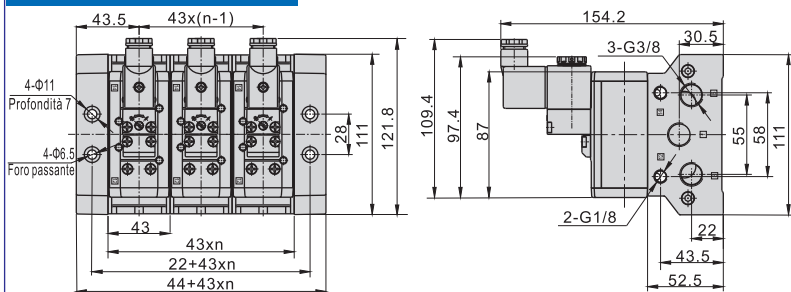
Elettrovalvole Standard ISO (5/2 – 5/3)



Serie ESV200,300,400,600

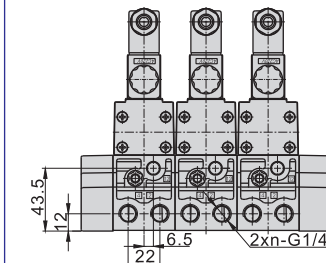
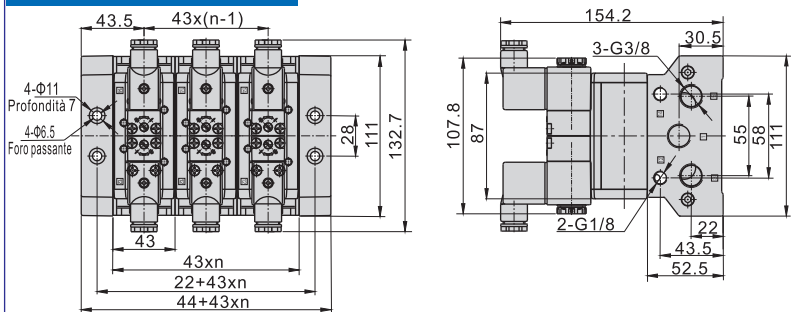


ESV210+ESV202M+ESV203M



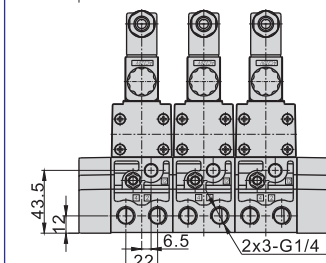
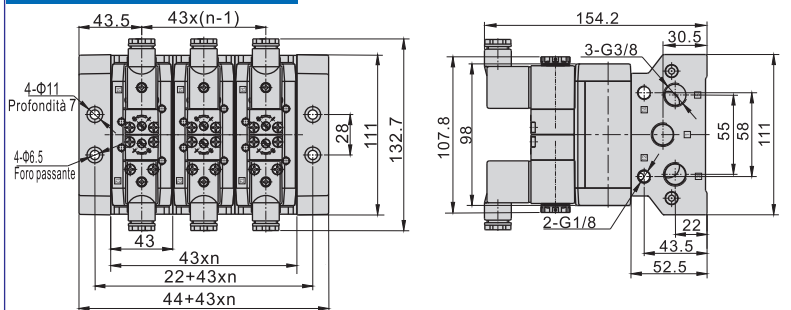
Nota: Nel disegno "n" indica il numero di valvole collegate. Per gruppi di più di tre valvole si faccia riferimento a questo stesso disegno; per le dimensioni della bobina precablata si faccia riferimento al relativo disegno con sottobase singola.

ESV220+ESV202M+ESV203M



Nota: Nel disegno "n" indica il numero di valvole collegate. Per gruppi di più di tre valvole si faccia riferimento a questo stesso disegno; per le dimensioni della bobina precablata si faccia riferimento al relativo disegno con sottobase singola.

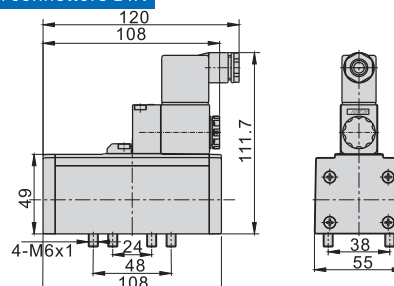
ESV230+ESV202M+ESV203M



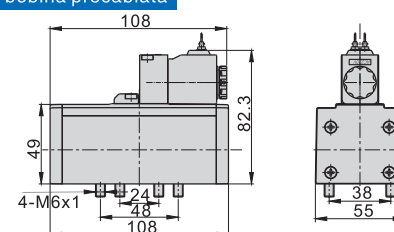
Nota: Nel disegno "n" indica il numero di valvole collegate. Per gruppi di più di tre valvole si faccia riferimento a questo stesso disegno; per le dimensioni della bobina precablata si faccia riferimento al relativo disegno con sottobase singola.

Struttura esterna (Serie ESV300):

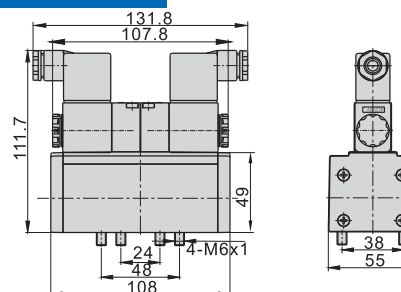
ESV310 con connettore DIN



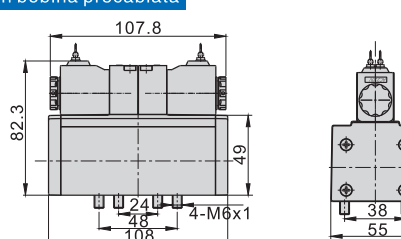
ESV310 con bobina precablata



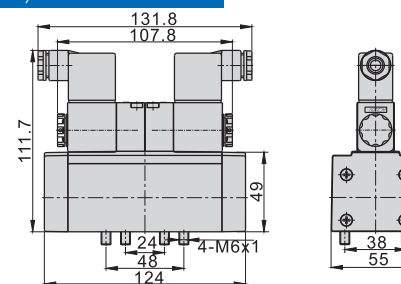
ESV320 con connettore DIN



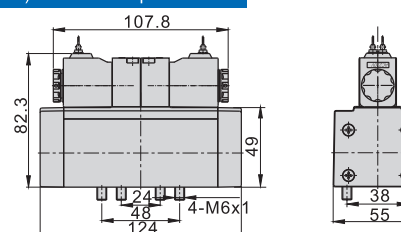
ESV320 con bobina precablata



ESV330C(E/P) con connettore DIN



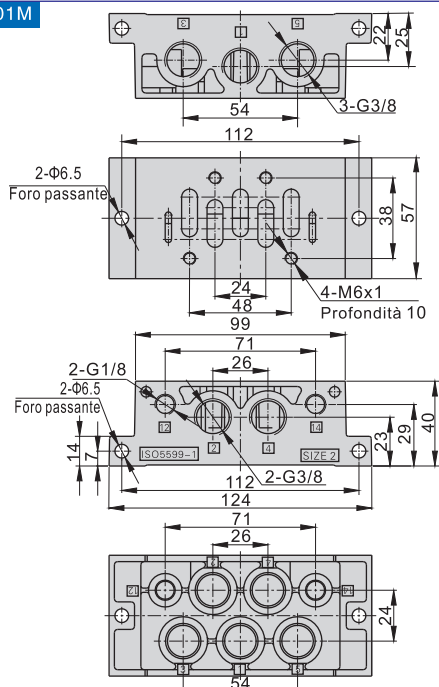
ESV330C(E/P) con bobina precablata



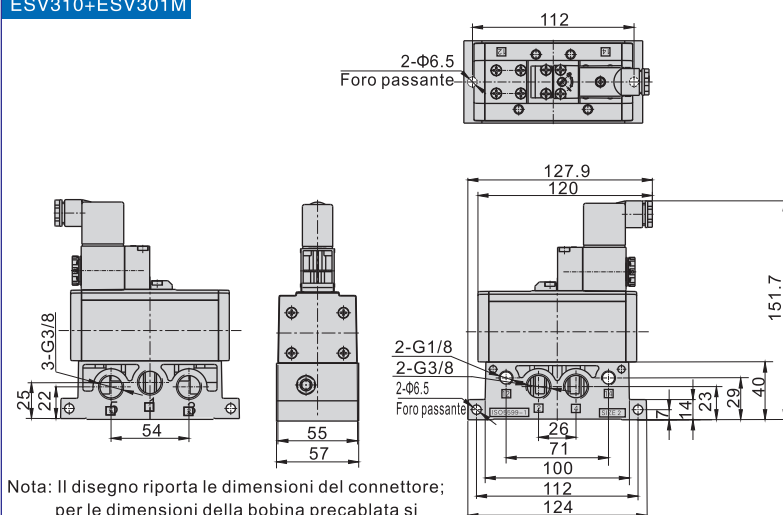
Elettrovalvole Standard ISO (5/2 – 5/3)

Serie ESV200,300,400,600

ESV301M

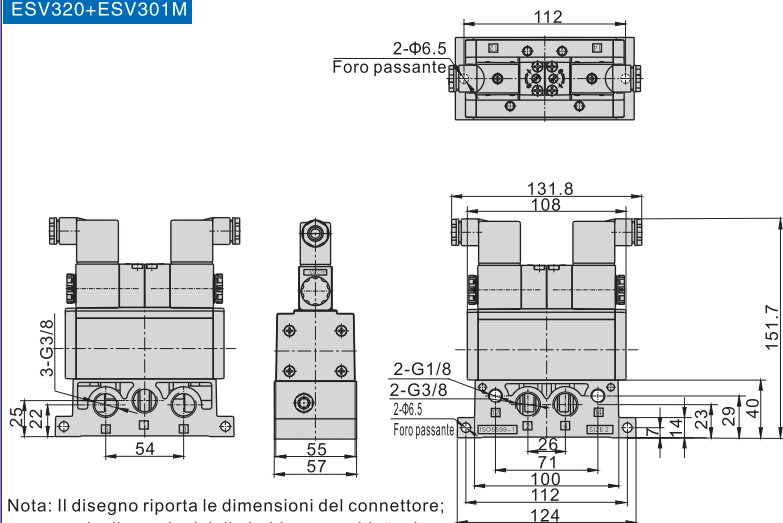


ESV310+ESV301M



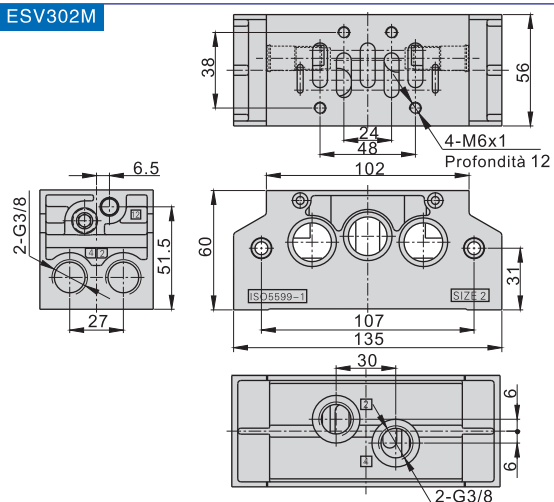
Nota: Il disegno riporta le dimensioni del connettore; per le dimensioni della bobina precablata si veda il disegno specifico.

ESV320+ESV301M

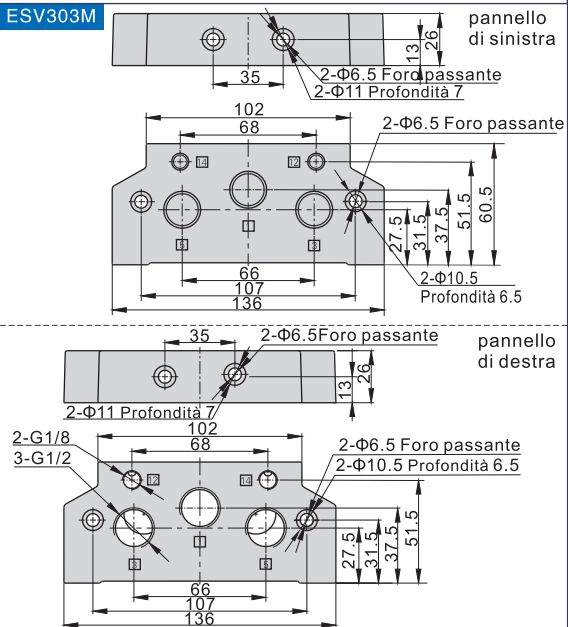


Nota: Il disegno riporta le dimensioni del connettore; per le dimensioni della bobina precablata si veda il disegno specifico.

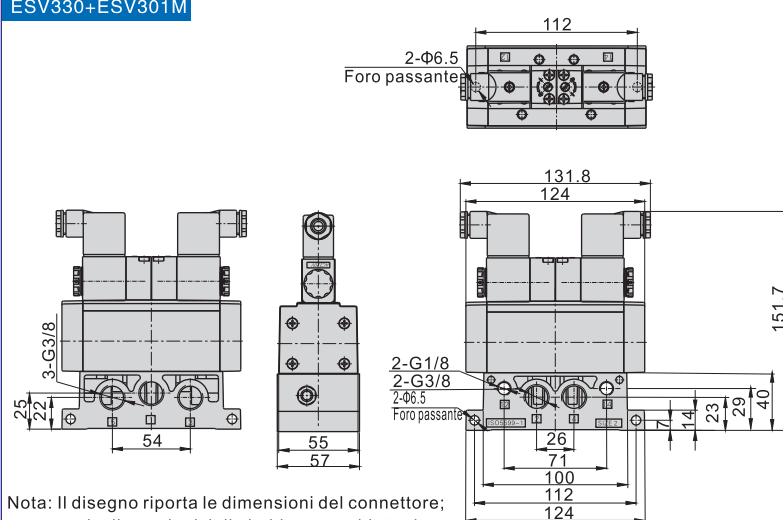
ESV302M



ESV303M



ESV330+ESV301M



Nota: Il disegno riporta le dimensioni del connettore; per le dimensioni della bobina precablata si veda il disegno specifico.



ESV

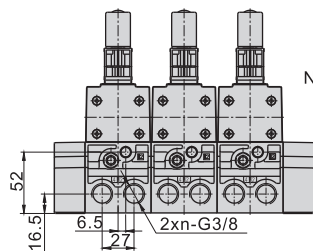
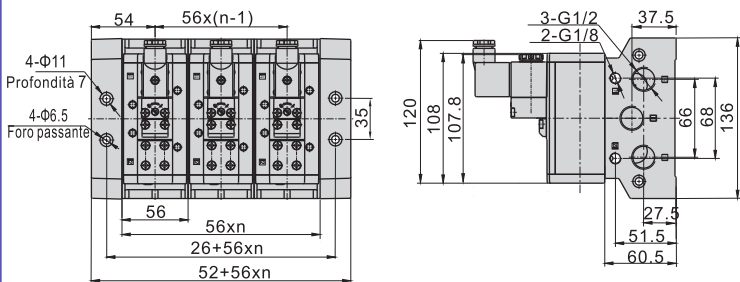
Elettrovalvole Standard ISO (5/2 – 5/3)



Serie ESV200,300,400,600

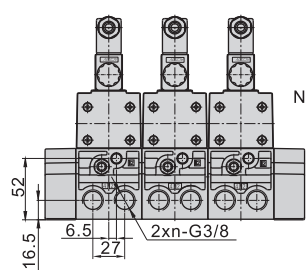
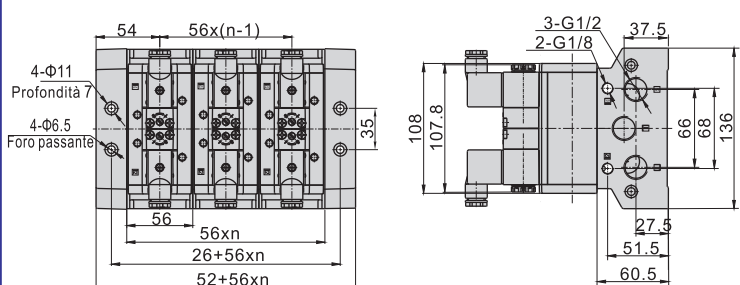


ESV310+ESV302M+ESV303M



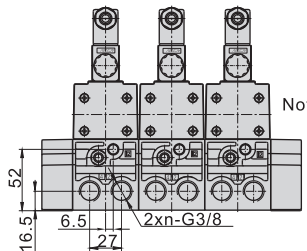
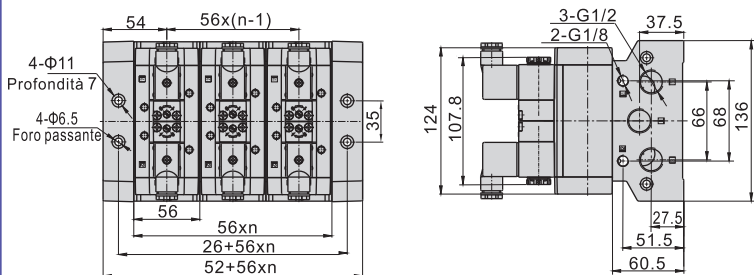
Nota: Nel disegno "n" indica il numero di valvole collegate. Per gruppi di più di tre valvole si faccia riferimento a questo stesso disegno; per le dimensioni della bobina precablata si faccia riferimento al relativo disegno con sottobase singola.

ESV320+ESV302M+ESV303M



Nota: Nel disegno "n" indica il numero di valvole collegate. Per gruppi di più di tre valvole si faccia riferimento a questo stesso disegno; per le dimensioni della bobina precablata si faccia riferimento al relativo disegno con sottobase singola.

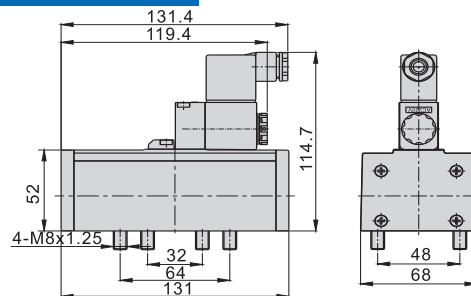
ESV330+ESV302M+ESV303M



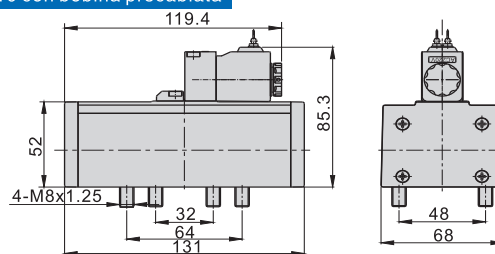
Nota: Nel disegno "n" indica il numero di valvole collegate. Per gruppi di più di tre valvole si faccia riferimento a questo stesso disegno; per le dimensioni della bobina precablata si faccia riferimento al relativo disegno con sottobase singola.

Struttura esterna (Serie ESV400):

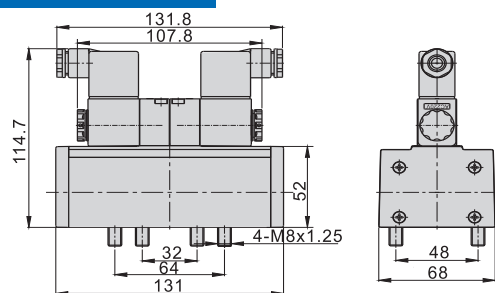
ESV410 con connettore DIN



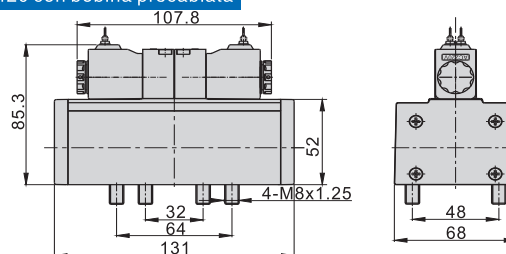
ESV410 con bobina precablata



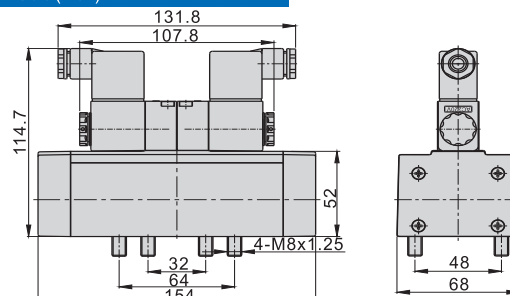
ESV420 con connettore DIN



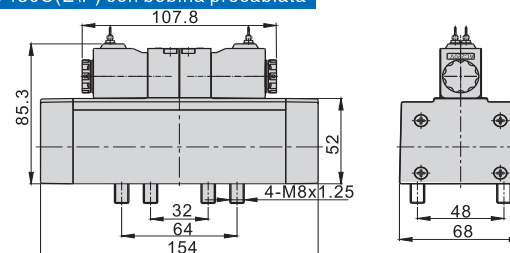
ESV420 con bobina precablata



ESV430C(E/P) con connettore DIN



ESV430C(E/P) con bobina precablata

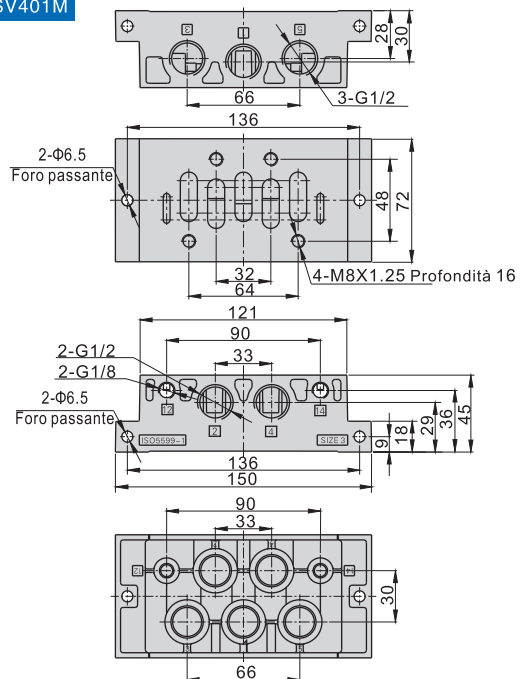


Elettrovalvole Standard ISO (5/2 – 5/3)

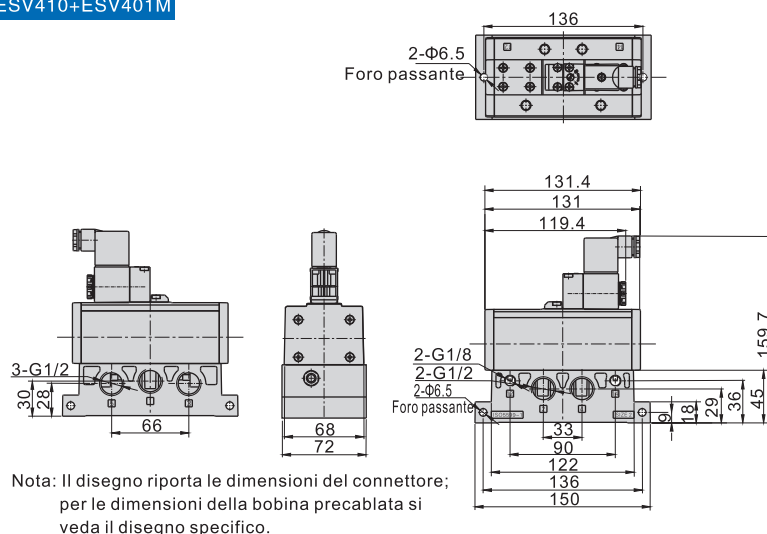


Serie ESV200,300,400,600

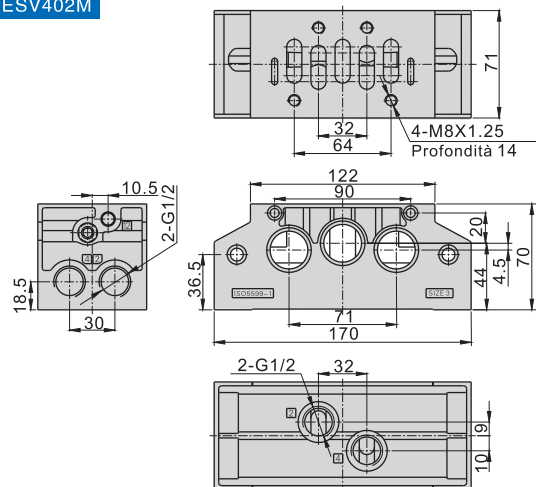
ESV401M



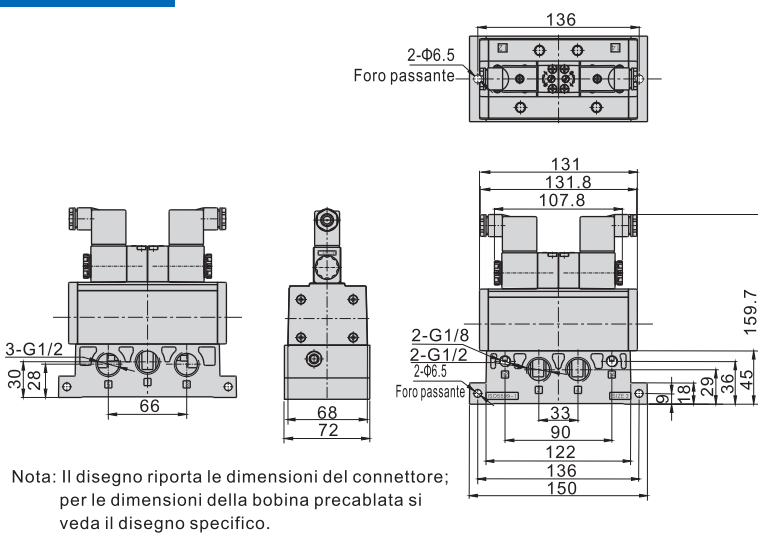
ESV410+ESV401M



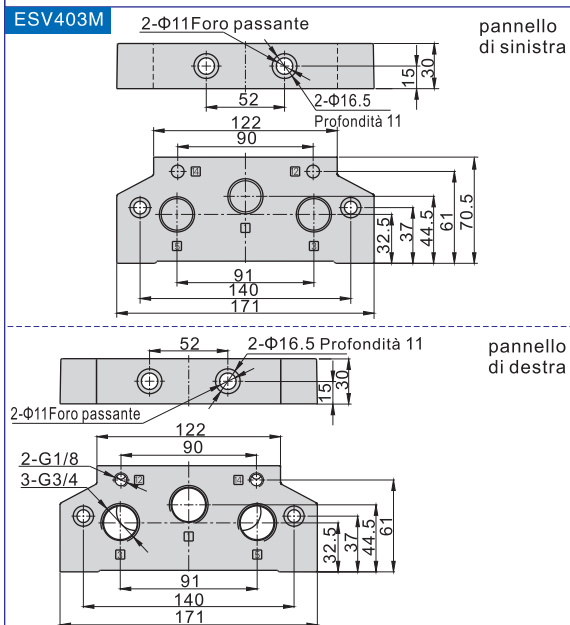
ESV402M



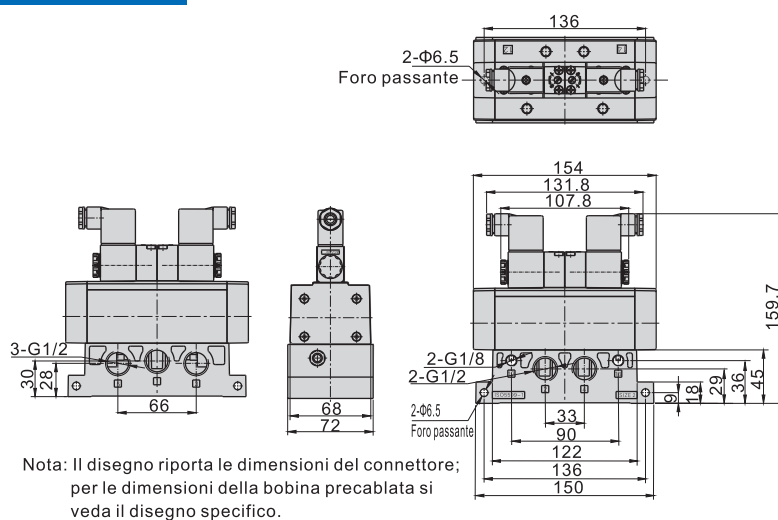
ESV420+ESV401M



ESV403M



ESV430+ESV401M



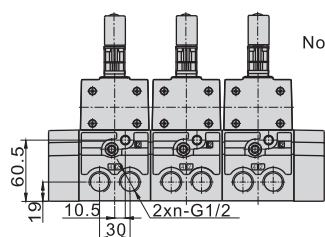
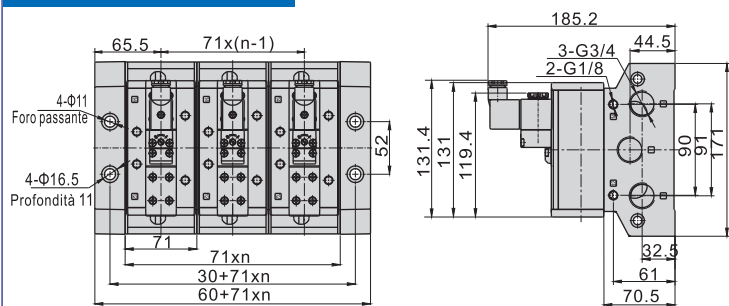
Elettrovalvole Standard ISO (5/2 – 5/3)



Serie ESV200,300,400,600

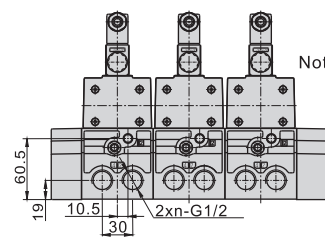
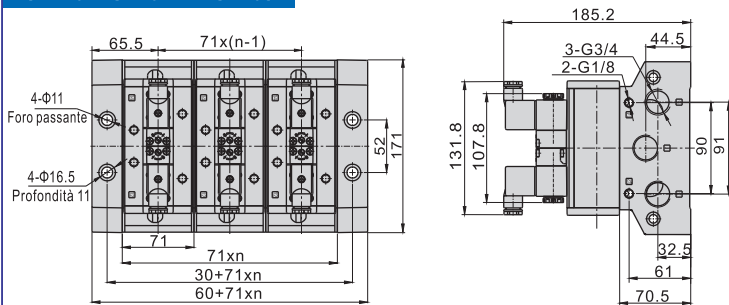


ESV410+ESV402M+ESV403M



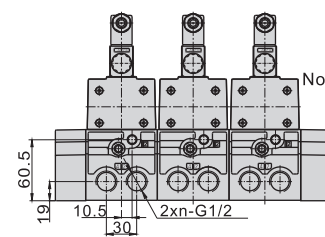
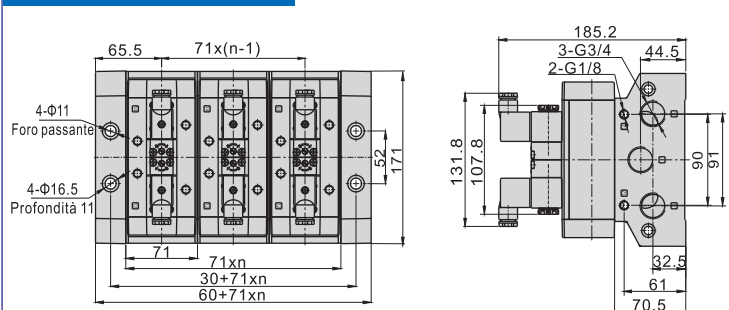
Nota: Nel disegno "n" indica il numero di valvole collegate. Per gruppi di più di tre valvole si faccia riferimento a questo stesso disegno; per le dimensioni della bobina precablata si faccia riferimento al relativo disegno con sottobase singola.

ESV420+ESV402M+ESV403M



Nota: Nel disegno "n" indica il numero di valvole collegate. Per gruppi di più di tre valvole si faccia riferimento a questo stesso disegno; per le dimensioni della bobina precablata si faccia riferimento al relativo disegno con sottobase singola.

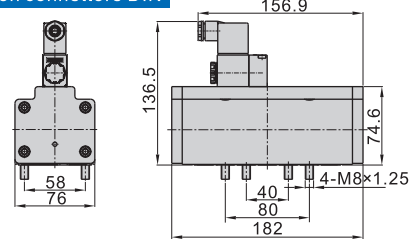
ESV430+ESV402M+ESV403M



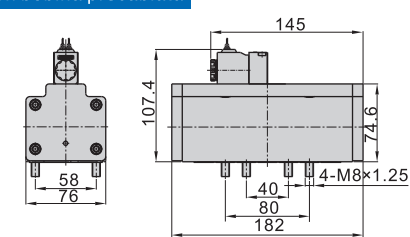
Nota: Nel disegno "n" indica il numero di valvole collegate. Per gruppi di più di tre valvole si faccia riferimento a questo stesso disegno; per le dimensioni della bobina precablata si faccia riferimento al relativo disegno con sottobase singola.

Struttura esterna (Serie ESV600):

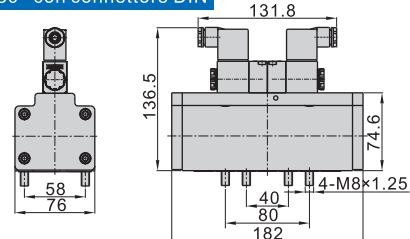
ESV610 con connettore DIN



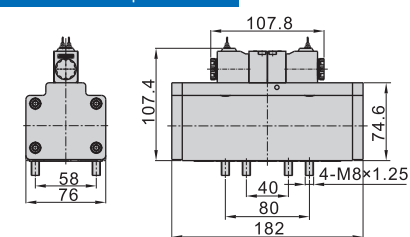
ESV610 con bobina precablata



ESV620/630 con connettore DIN



ESV620/630 con bobina precablata

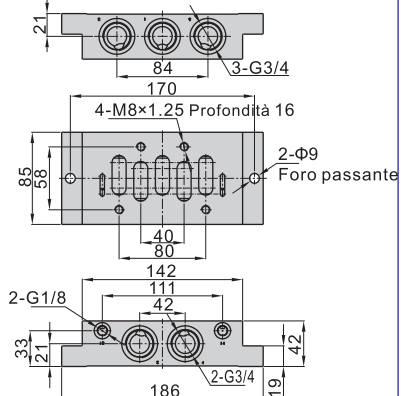


Elettrovalvole Standard ISO (5/2 – 5/3)

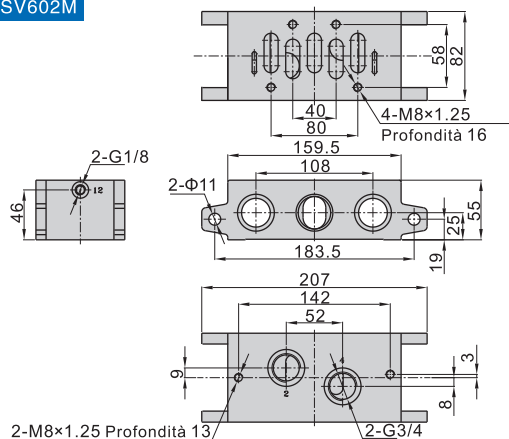


Serie ESV200,300,400,600

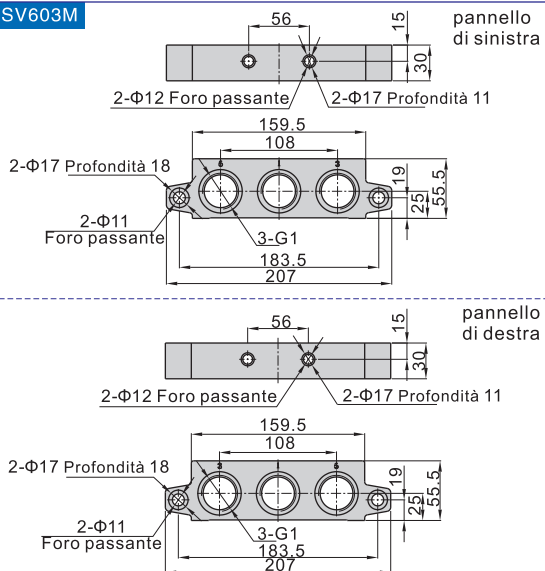
ESV601M



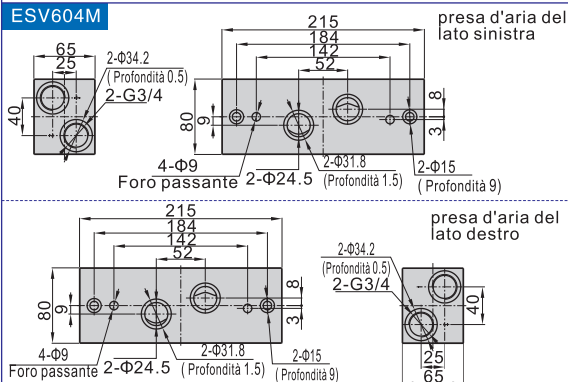
ESV602M



ESV603M

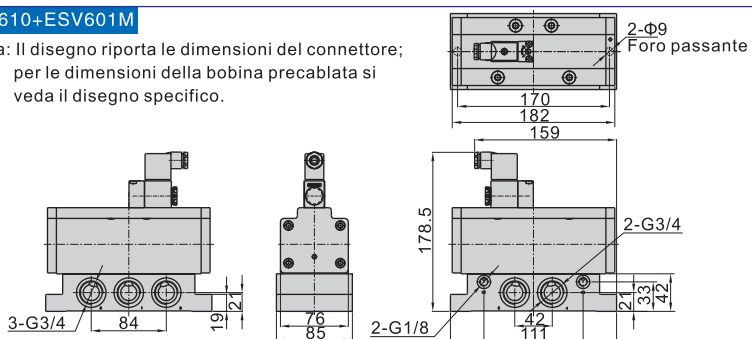


ESV604M



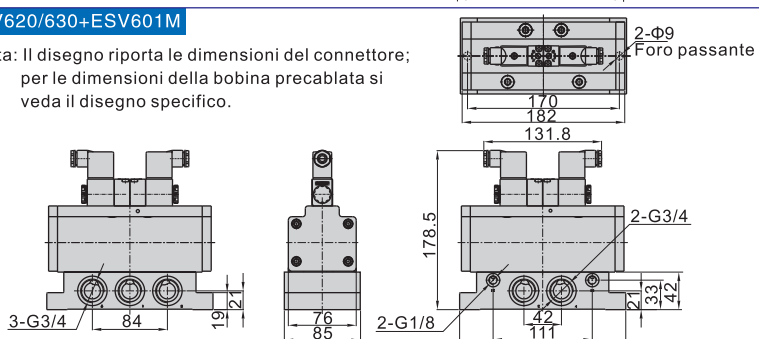
ESV610+ESV601M

Nota: Il disegno riporta le dimensioni del connettore; per le dimensioni della bobina precablata si veda il disegno specifico.

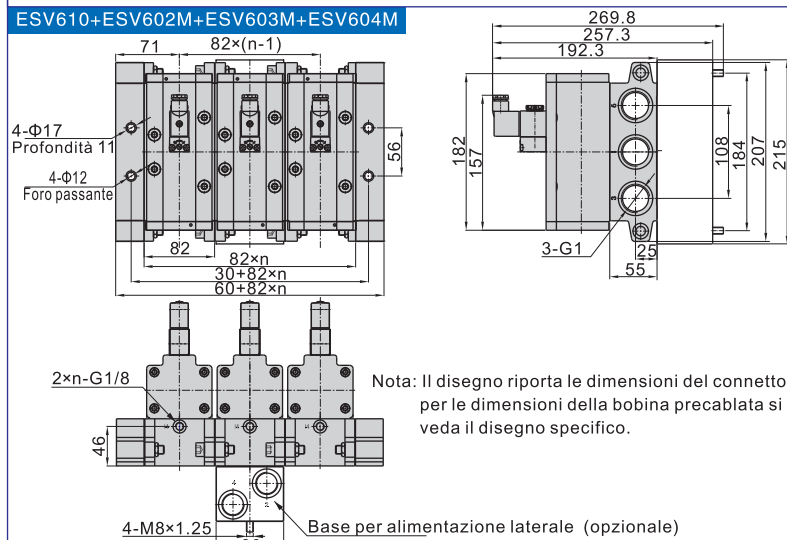


ESV620/630+ESV601M

Nota: Il disegno riporta le dimensioni del connettore; per le dimensioni della bobina precablata si veda il disegno specifico.

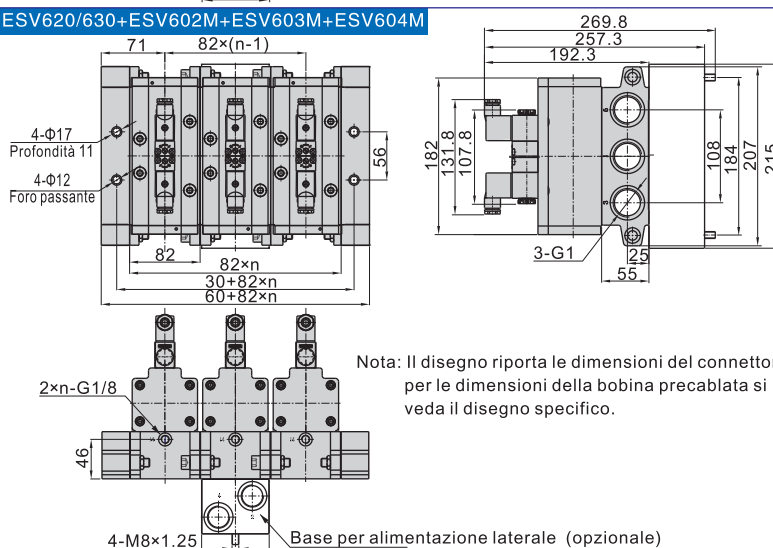


ESV610+ESV602M+ESV603M+ESV604M



Nota: Il disegno riporta le dimensioni del connettore; per le dimensioni della bobina precablata si veda il disegno specifico.

ESV620/630+ESV602M+ESV603M+ESV604M



Nota: Il disegno riporta le dimensioni del connettore; per le dimensioni della bobina precablata si veda il disegno specifico.



ESV

