

Valvola solenoide(5/2 vie)



Serie 4M(NAMUR)



4M

Simbolo



Caratteristiche del prodotto

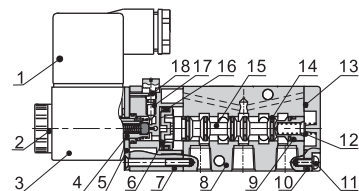
1. Struttura a pilotaggio interno;
2. Struttura della spola: buona tenuta e rapidità di reazione;
3. Funzionamento bistabile con memoria di posizione;
4. Particolare struttura interna con attrito ridotto, bassa pressione di attivazione e lunga durata;
5. Lubrificazione aggiuntiva non necessaria;
6. L'installazione a pannello permette di usare le valvole direttamente con gli attuatori.
7. Dotata di dispositivi manuali per facilitarne l'installazione e la taratura;
8. Disponibili diverse tensioni di funzionamento;

Diagramma di portata

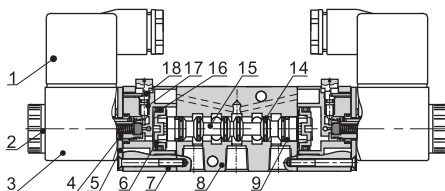
Fare riferimento agli stessi tipi delle elettrovalvole 4V serie

Struttura interna

Singolo solenoide



Doppio solenoide



Nr.	Voce	Nr.	Voce
1	Connettore	10	Coperture inferiore
2	Dado di bobina	11	Vite coperture inferiore
3	Bobina	12	Molla della bobina
4	Armature	13	Guarnizione di copertura inferiore
5	Piastra fissa	14	O-ring bobina
6	Pistone	15	Bobina
7	Pilotaggio	16	O-ring pistone
8	Corpo	17	Molla della bobina
9	Guarnizione	18	Comando manuale

Specifiche

Modello	4M110-M5	4M110-06	4M210-06	4M210-08	4M310-08	4M310-10
Fluidi	Aria(filtrate 40µm)					
Azione	Internamente pilotato					
Dimensione porta ①	In=Out =M5	In=Out =1/8"	In=Out =1/8"	In=1/4" Out=1/8"	In=Out =1/4"	In=3/8" Out=1/4"
Area nominale della sezione	5.5mm ² (Cv=0.31)	12.0mm ² (Cv=0.67)	14.0mm ² (Cv=0.78)	16.0mm ² (Cv=0.89)	25.0mm ² (Cv=1.40)	30.0mm ² (Cv=1.68)
Tipo di valvola	5 vie 2 posizioni					
Pressione di esercizio	0.15~0.8MPa(21~114psi)					
Pressione di prova	1.5MPa(215psi)					
Temperature °C	-20~70					
Materiale del corpo	Lega di alluminio					
Lubrificazione ②	Non richiesta					
Frequenza massima ③	5 cicli/sec			4 cicli/sec		
Peso (g)	4M110:120	4M120:175	4M210:220	4M220:320	4M310:310	4M320:400

① Disponibile con filettatura G.

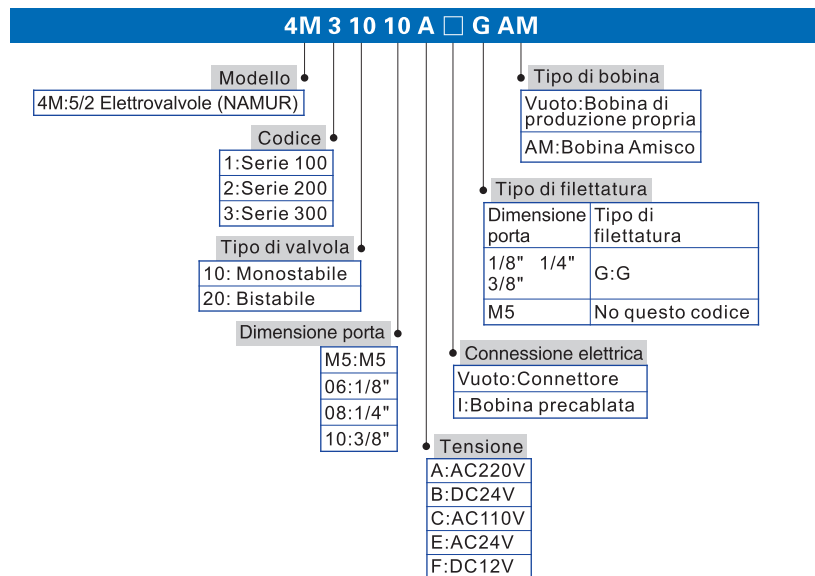
② Non interrompere la lubrificazione durante il funzionamento. Si raccomanda l'utilizzo di lubrificanti come ISO VG32 o equivalenti.

③ Frequenza massima di azionamento in assenza di carico.

Caratteristiche della bobina

Voce	4M110	4M120	4M210	4M220	4M310	4M320
Tensione standard	AC220V, AC110V, AC24V, DC24V, DC12V					
Scopo di tensione	AC : ±15% DC : ±10%					
Potenza di alimentazione	AC:2.5VA DC:2.5W		AC:3.5VA DC:3.0W			
Protezione	IP65(DIN40050)					
Grado di resistenza alla temperature	Class B					
Connessione elettrica	Connettore , cavo costampato					
Tempo di reazione	Inferiore a 0.05 sec					

Codice di ordinazione

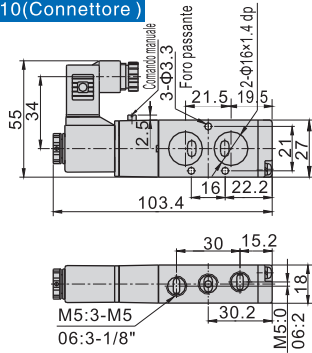


Valvola solenoide(5/2 vie)

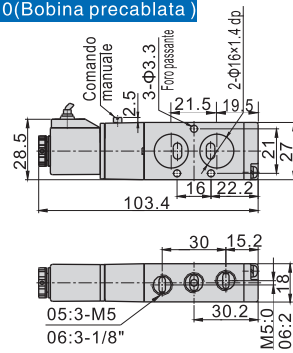
Serie 4M(NAMUR)

Dimensioni

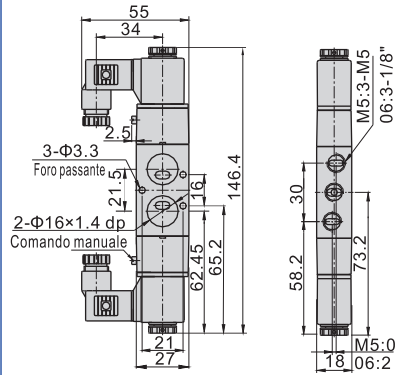
4M110(Connettore)



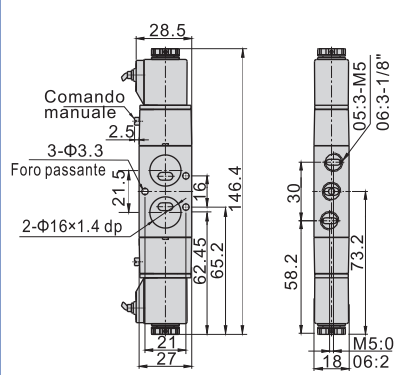
4M110(Bobina precablata)



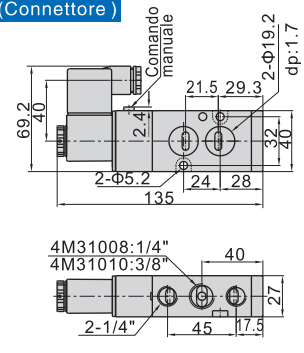
4M120(Connettore)



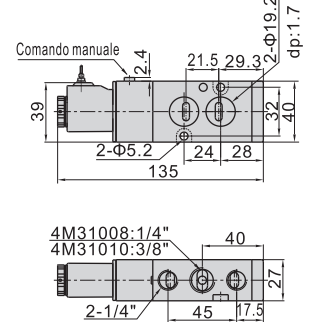
4M120(Bobina precablata)



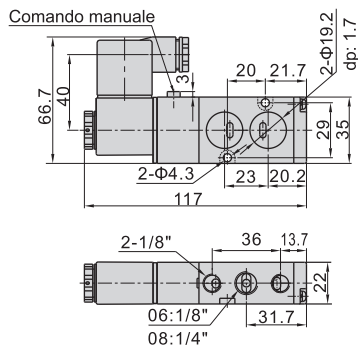
4M310(Connettore)



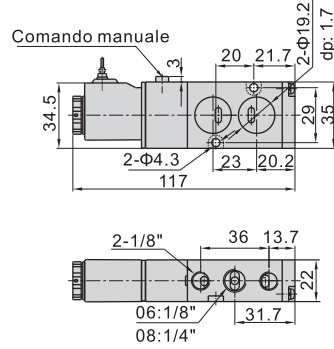
4M310(Bobina precablata)



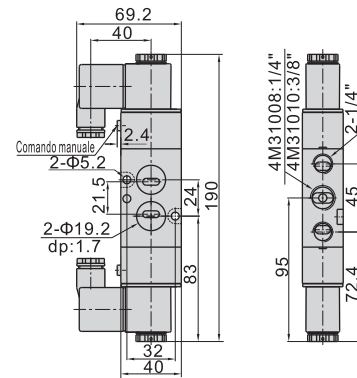
4M210(Connettore)



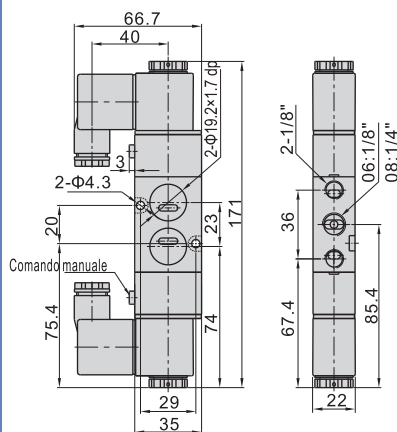
4M210(Bobina precablata)



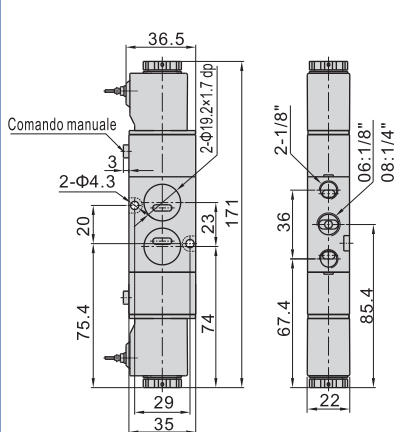
4M320(Connettore)



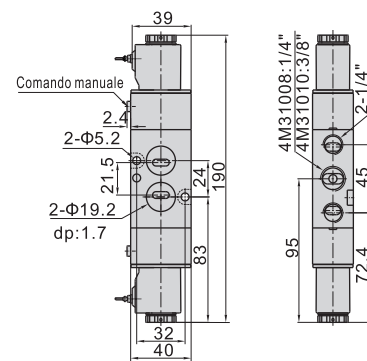
4M220(Connettore)



4M220(Bobina precablata)



4M320(Bobina precablata)



4M

