

## Serie GR



GR

### Simbolo

Senza valvola anti-reflusso



Con valvola anti-reflusso



### Caratteristiche del prodotto

1. Manometro quadrato incassato: permette di risparmiare spazio di installazione, Disponibile anche con manometro rotondo esterno;
2. Meccanismo auto-bloccante della manopola: previene movimenti e variazioni accidentali;
3. Struttura progettata in modo da rendere più efficiente la regolazione della pressione;
4. Possibilità di installazione a pannello o con staffa;
5. Disponibile con regolatore standard o specifico per le basse pressioni (massima pressione regolabile 0,4 MPa).

### Specifiche

Modello	GR200-06	GR200-08	GR300-08	GR300-10	GR300-15	GR400-10	GR400-15	GR600-20	GR600-25
Fluido	Aria								
Dimensione porta	1/8"	1/4"	1/4"	3/8"	1/2"	3/8"	1/2"	3/4"	1"
Pressione di esercizio	0.05~0.9MPa(7~130psi)								
Pressione massima di esercizio	1.0MPa(145psi)								
Pressione di prova	1.5MPa(215psi)								
Temperatura	-20~70°C								
Peso	160g		350g		720g		1700g		

### Codice di ordine

**GR200 08 L**   **F 1 G K**

**Modello**  
 GR200: Serie GR200 Unità regolatore  
 GR300: Serie GR300 Unità regolatore  
 GR400: Serie GR400 Unità regolatore  
 GR600: Serie GR600 Unità regolatore

Modello	Dimensione porta
GR200	06: 1/8"
	08: 1/4"
	08: 1/4"
GR300	10: 3/8"
	15: 1/2"
GR400	10: 3/8"
	15: 1/2"
GR600	20: 3/4"
	25: 1"

**Pressione**  
 Vuoto: Standard  
 L: pressione più bassa ①

**Codice di valvola anti-reflusso**  
 Vuoto: Senza valvola anti-reflusso  
 K: Con valvola anti-reflusso

**Tipo di filettatura**  
 G: G

**Scala**  
 1: MPa  
 2: psi  
 3: bar

**Forma manometro**  
 F: Quadrato  
 C: Rotondo

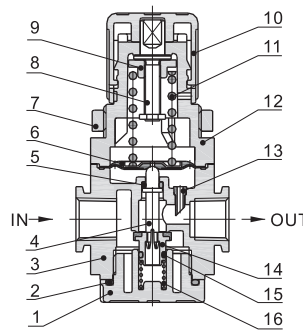
**Manometro**  
 Vuoto: Manometro  
 N: Nessun manometro

**Fissaggio**  
 Vuoto: con staffa  
 J: senza staffa (modello standard)

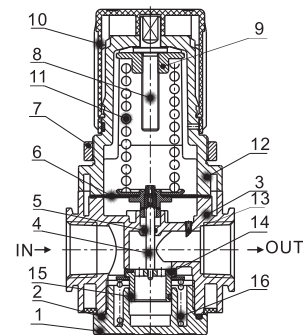
①. Massima pressione di lavoro del modello a bassa pressione: 0.4MPa(58psi).

### Struttura interna e materiale delle parti principali

GR200



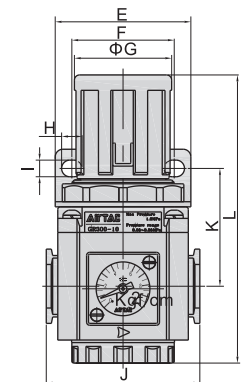
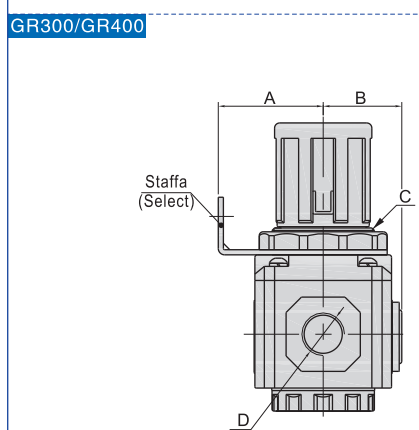
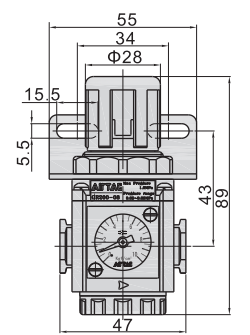
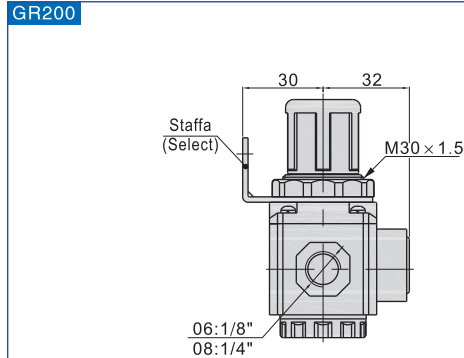
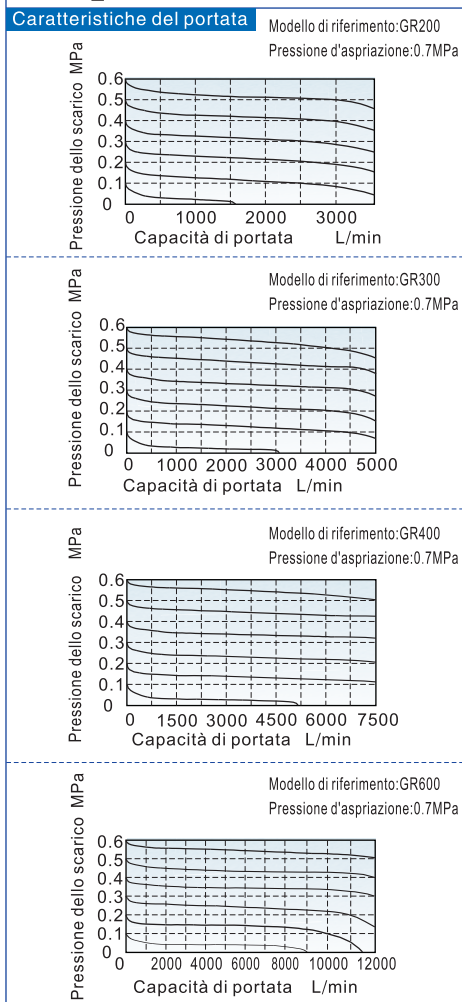
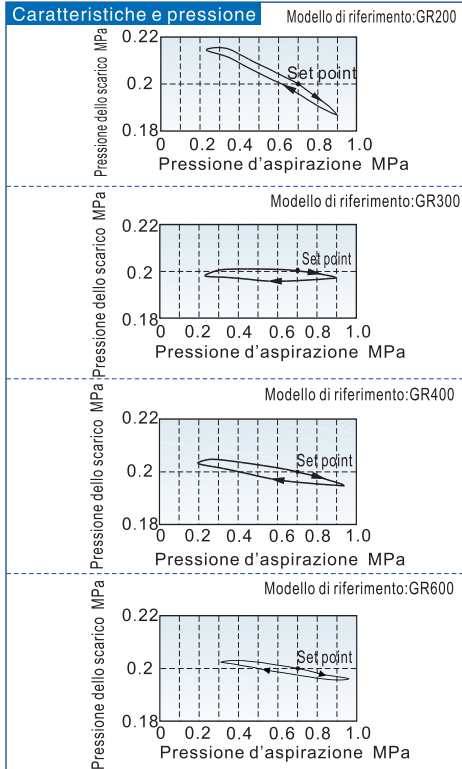
GR600



Nr. Voce	Materiale	Nr. Voce	Materiale
1	Cappuccio valvola Leghe di alluminio	9	Dado di regolazione Acciaio
2	O-ring NBR	10	Manopola POM
3	Corpo Leghe di alluminio	11	Molla SWC
4	Spola Ottone(GR600)\POM(Altro)	12	Corpo del regolatore Leghe di alluminio(GR600)\PC(Altro)
5	O-ring NBR	13	Tubo POM
6	Diaframma SUS304 & gomma	14	Guarnizione Ottone & gomma
7	Anello di fissaggio Leghe di alluminio (GR600)\PC(Altro)	15	O-ring NBR
8	Perno di regolazione Acciaio	16	Molla Acciaio inossidabile

## Serie GR

- Pressione e caratteristiche del portata
- Dimensioni



Modella\Voce	A	B	C	D	E	F	G	H	I	J	K	L
GR300-08	41	31	M40x1.5	1/4"	53	40	38	8	6.5	60	46	112.5
GR300-10	41	31	M40x1.5	3/8"	53	40	38	8	6.5	60	46	112.5
GR300-15	41	31	M40x1.5	1/2"	53	40	38	8	6.5	60	46	112.5
GR400-10	50	40	M55x2.0	3/8"	72	55	52	11	8.5	80	53	140.5
GR400-15	50	40	M55x2.0	1/2"	72	55	52	11	8.5	80	53	140.5

