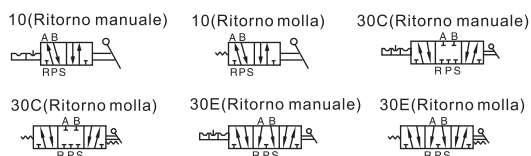


# Valvole a leva (5/2, 5/3 vie)

## Serie 4H



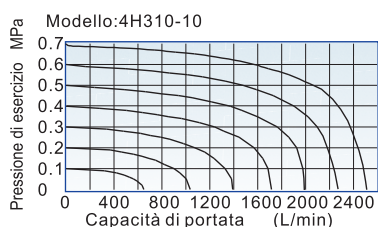
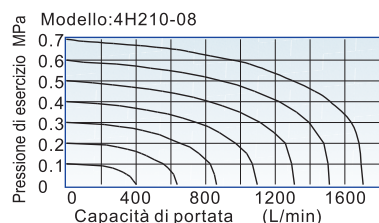
### Simbolo



### Caratteristiche del prodotto

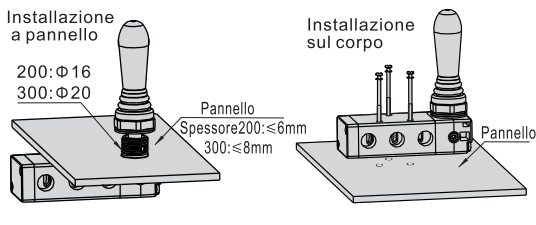
1. Funzionamento manuale, azionamento regolare e preciso, orientamento stabile;
2. Struttura della spola: buona tenuta e rapidità di reazione;
3. Particolare struttura interna con attrito ridotto, bassa pressione di attivazione e lunga durata;
4. Lubrificazione aggiuntiva non necessaria;
5. Montaggio a pannello pratico e funzionale.

### Diagramma di portata



### Installazione ed applicazione

- 1) Le valvole a leva frontale 5/3 con ritorno manuale mantengono la posizione grazie ad una sfera in acciaio che rende il posizionamento facile e pratico. Si raccomanda di utilizzare la forza adeguata onde evitare malposizionamento e malfunzionamenti.
- 2) In caso di installazione a pannello, rimuovere e riposizionare la ghiera.
- 3) Di seguito è illustrato il metodo di installazione.  
Nota: Prestare attenzione allo spessore del pannello ed alla dimensione del foro prima di procedere con l'installazione a pannello.



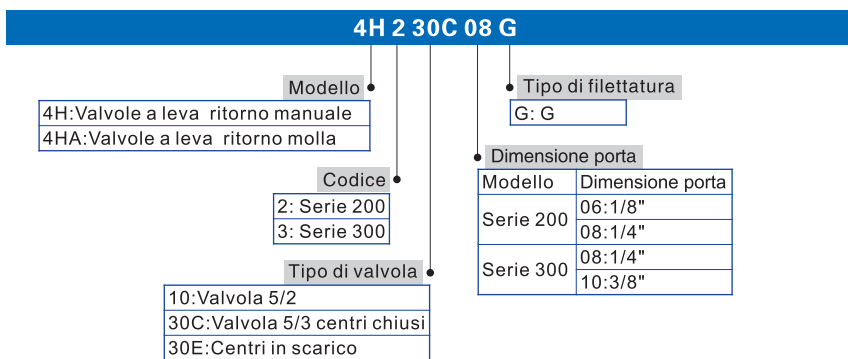
### Specifiche

Modello	210-06	230-06	210-08	230-08	310-08	330-08	310-10	330-10
Fluido	Aria (filtrata a 40 $\mu\text{m}$ )							
Azione	Azione diretta-azione con controllo manuale							
Dimensione porta <sup>①</sup>	In=Out =Exhaust=1/8"		In=Out=1/4"; Exhaust=1/8"		In=Out =Exhaust=1/4"		In=Out=3/8"; Exhaust=1/4"	
Area nominale della sezione	14.0mm <sup>2</sup> (Cv=0.78)	12.0mm <sup>2</sup> (Cv=0.67)	16.0mm <sup>2</sup> (Cv=0.89)	12.0mm <sup>2</sup> (Cv=0.67)	25.0mm <sup>2</sup> (Cv=1.39)	18.0mm <sup>2</sup> (Cv=1.00)	30.0mm <sup>2</sup> (Cv=1.67)	18.0mm <sup>2</sup> (Cv=1.00)
Tipo di valvola	5/2 vie	5/3 vie	5/2 vie	5/3 vie	5/2 vie	5/3 vie	5/2 vie	5/3 vie
Lubrificazione <sup>②</sup>	Non richiesta							
Pressione di esercizio	0~0.8MPa(0~116psi)							
Pressione di prova	1.5MPa(215psi)							
Temperature	-20~70°C							
Materiale del corpo	Legha di alluminio							
Angolo di funzionamento	$\pm 15^\circ$	$\pm 8.5^\circ$	$\pm 15^\circ$	$\pm 8.5^\circ$	$\pm 18^\circ$	$\pm 10^\circ$	$\pm 18^\circ$	$\pm 10^\circ$

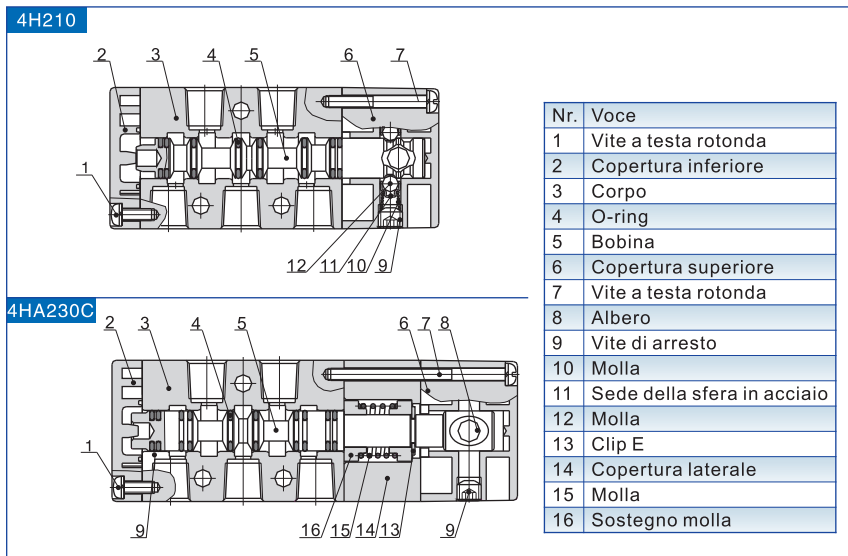
① Disponibile con filettatura G.

② Non interrompere la lubrificazione durante il funzionamento. Si raccomanda l'utilizzo di lubrificanti come ISO VG32 o equivalenti.

### Codice di ordinazione

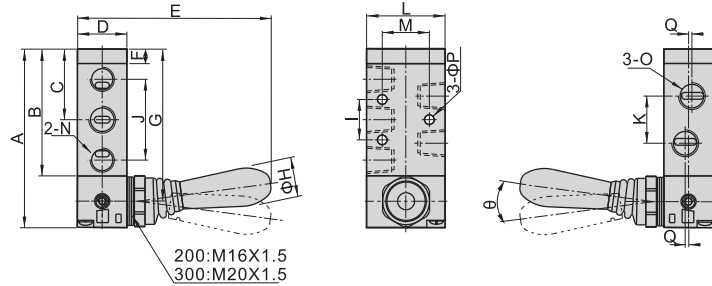


### Struttura interna



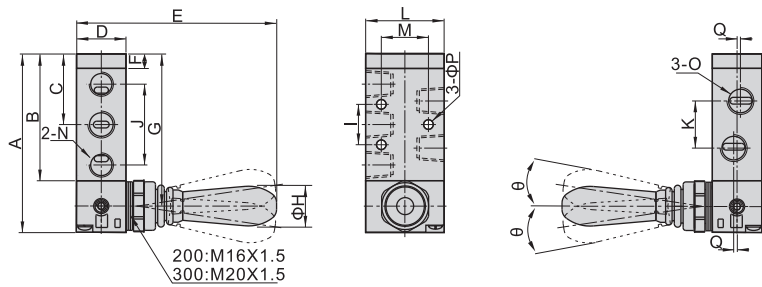
### Dimensioni

#### 4H210\310, 4HA210\310



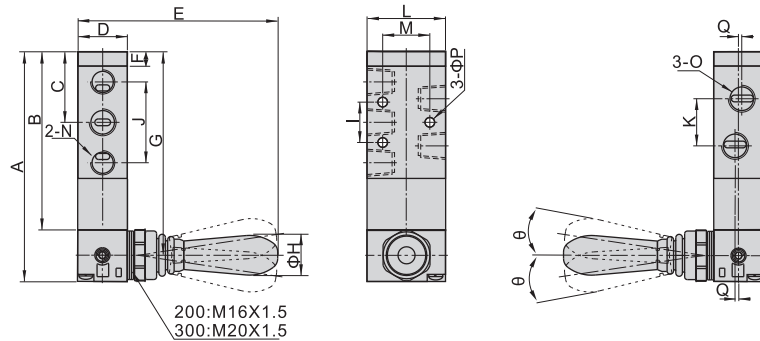
Modello\Voce	A	B	C	D	E	F	G	H	I	J	K	L	M	N	O	P	Q	Ø
4H210-06 4HA210-06	81.5	57.5	32.5	22	90	7.5	69.5	18	20	36	18	35	23.5	1/8"	1/8"	4.3	-	15
4H210-08 4HA210-08	81.5	57.5	32.5	22	90	7.5	69.5	18	20	36	21	35	23.5	1/8"	1/4"	4.3	1.5	15
4H310-08 4HA310-08	101	73	40.5	27	93.5	8	87	18	24	45	22	40	27.5	1/4"	1/4"	4.3	-	18
4H310-10 4HA310-10	101	73	40.5	27	93.5	8	87	18	24	45	24	40	27.5	1/4"	3/8"	4.3	2	18

#### 4H230C\330C, 4H230E\330E



Modello\Voce	A	B	C	D	E	F	G	H	I	J	K	L	M	N	O	P	Q	Ø
4H230C-06 4H230E-06	81.5	57.5	32.5	22	90.5	7.5	69.5	18	20	36	18	35	23.5	1/8"	1/8"	4.3	-	8.5
4H230C-08 4H230E-08	81.5	57.5	32.5	22	90.5	7.5	69.5	18	20	36	21	35	23.5	1/8"	1/4"	4.3	1.5	8.5
4H330C-08 4H330E-08	101	73	40.5	27	94	8	87	18	24	45	22	40	27.5	1/4"	1/4"	4.3	-	10
4H330C-10 4H330E-10	101	73	40.5	27	94	8	87	18	24	45	24	40	27.5	1/4"	3/8"	4.3	2	10

#### 4HA230C\330C, 4HA230E\330E



Modello\Voce	A	B	C	D	E	F	G	H	I	J	K	L	M	N	O	P	Q	Ø
4HA230C-06 4HA230E-06	100.5	76.5	32.5	22	90.5	7.5	88.5	18	20	36	18	35	23.5	1/8"	1/8"	4.3	-	8.5
4HA230C-08 4HA230E-08	100.5	76.5	32.5	22	90.5	7.5	88.5	18	20	36	21	35	23.5	1/8"	1/4"	4.3	1.5	8.5
4HA330C-08 4HA330E-08	120	92	40.5	27	94	8	106	18	24	45	22	40	27.5	1/4"	1/4"	4.3	-	10
4HA330C-10 4HA330E-10	120	92	40.5	27	94	8	106	18	24	45	24	40	27.5	1/4"	3/8"	4.3	2	10



4H