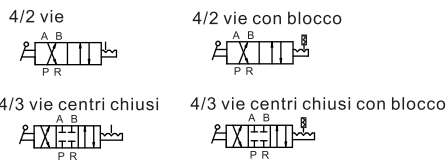


Valvole a leva frontale (4/3, 4/2 vie)

Serie 4HV, 4HVL



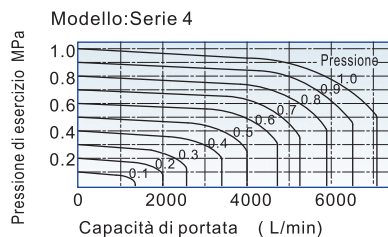
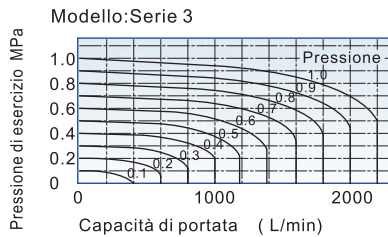
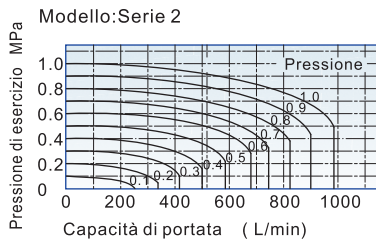
Simbolo



Caratteristiche del prodotto

1. Il cambio di direzione si effettua con un movimento semplice e la posizione selezionata è mantenuta con precisione;
2. Elevata portata di portata e dispersione ridotta;
3. Disponibile con installazione sul corpo o a pannello. L'installazione a pannello può essere effettuata con appositi dadi.

Diagramma di portata

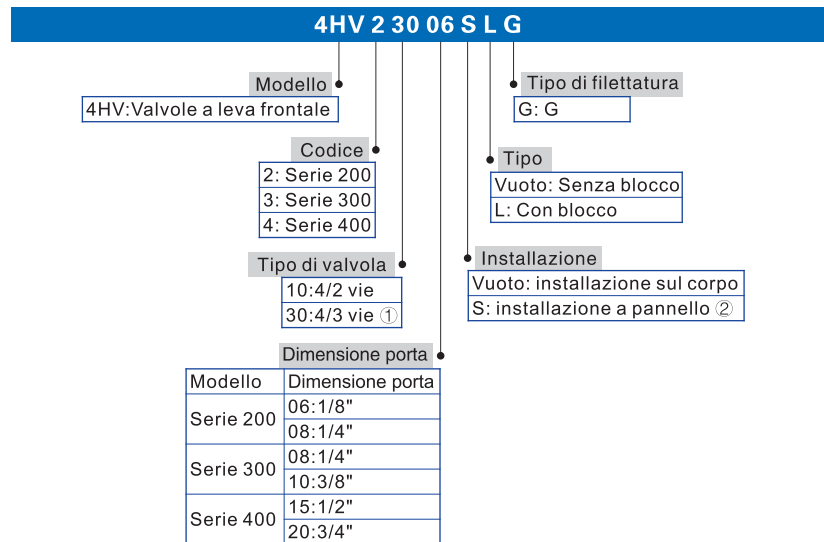


Specifiche

Modello	4HV2□□ -06(L)	4HV2□□ -08(L)	4HV3□□ -08(L)	4HV3□□ -10(L)	4HV4□□ -15(L)	4HV4□□ -20(L)
Fluido	Aria (filtrata a 40µm)					
Azione	Azione diretta-azione con controllo manuale					
Dimensione porta①	1/8"	1/4"	1/4"	3/8"	1/2"	3/4"
Area nominale della sezione	14.0mm ² (Cv=0.78)	16.0mm ² (Cv=0.89)	30.0mm ² (Cv=1.67)	33.0mm ² (Cv=1.83)	88.0mm ² (Cv=4.89)	95.0mm ² (Cv=5.27)
Tipo di valvola	4/2 vie 4/3 vie					
Lubrificazione②	Non richiesta					
Pressione di esercizio	0~1.0MPa(0~145psi)					
Pressione di prova	1.5MPa(215psi)					
Temperature	-20~70°C					
Materiale del corpo	90°(4/3 vie di 45°)					

① Disponibile con filettatura G.

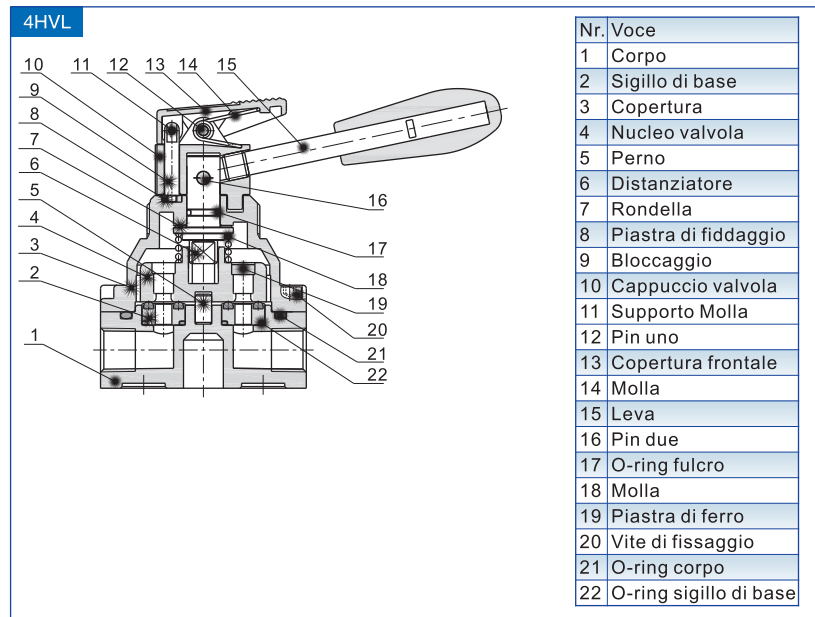
Codice di ordinazione



① 4 porte 3 vie e disponibile solo con centri chiusi;

② L'installazione a pannello può essere effettuata con appositi dadi.

Struttura interna



Valvole a leva frontale (4/3, 4/2 vie)

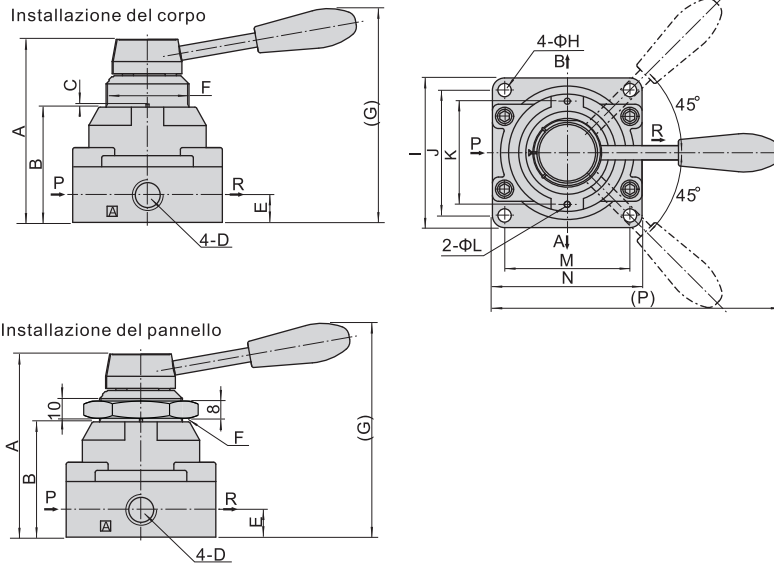
Serie 4HV, 4HVL

Dimensioni

4HV Serie

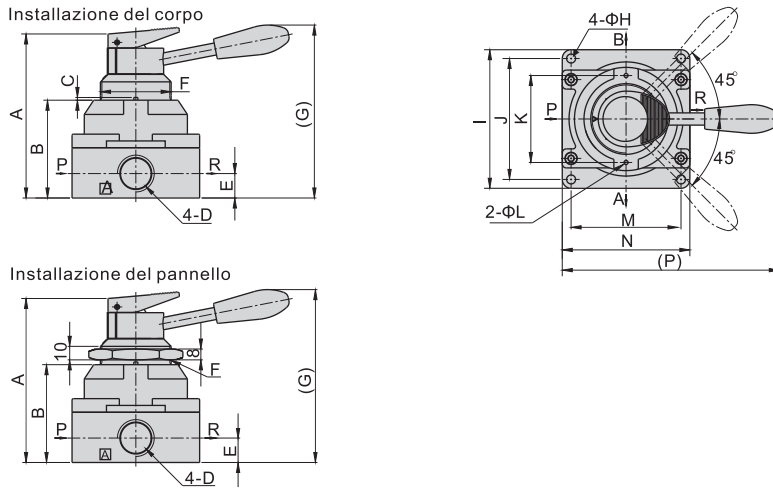


4HV/4HVL



Modello\Voce	A	B	C	D	E	F	G	H	I	J	K	L	M	N	P
4HV2□□-06	73	45	1.5	1/8"	11.5	M34×1.5	92.5	5.5	62	49	40	3	49	62	120
4HV2□□-08	73	45	1.5	1/4"	11.5	M34×1.5	92.5	5.5	62	49	40	3	49	62	120
4HV3□□-08	88.5	56	1.5	1/4"	13.5	M40×1.5	104	6.5	74	62	51	3	62	74	140
4HV3□□-10	88.5	56	1.5	3/8"	13.5	M40×1.5	104	6.5	74	62	51	3	62	74	140
4HV4□□-15	110	72	2	1/2"	18	M52×1.5	128	6.5	102	89	64	3	81	94	160
4HV4□□-20	110	72	2	3/4"	18	M52×1.5	128	6.5	102	89	64	3	81	94	160

4HVL Serie



Modello\Voce	A	B	C	D	E	F	G	H	I	J	K	L	M	N	P
4HV2□□-06L	84	45	1.5	1/8"	11.5	M34×1.5	92.5	5.5	62	49	40	3	49	62	120
4HV2□□-08L	84	45	1.5	1/4"	11.5	M34×1.5	92.5	5.5	62	49	40	3	49	62	120
4HV3□□-08L	99	56	1.5	1/4"	13.5	M40×1.5	104	6.5	74	62	51	3	62	74	140
4HV3□□-10L	99	56	1.5	3/8"	13.5	M40×1.5	104	6.5	74	62	51	3	62	74	140
4HV4□□-15L	121	72	2	1/2"	18	M52×1.5	128	6.5	102	89	64	3	81	94	160
4HV4□□-20L	121	72	2	3/4"	18	M52×1.5	128	6.5	102	89	64	3	81	94	160

