

Serie ZM3

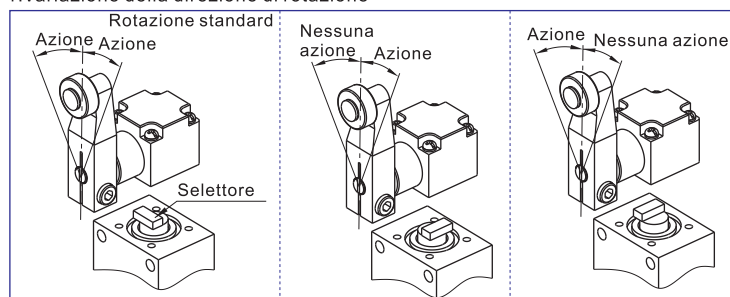


Simbolo

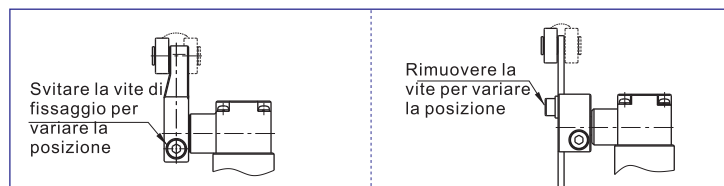


Caratteristiche del prodotto

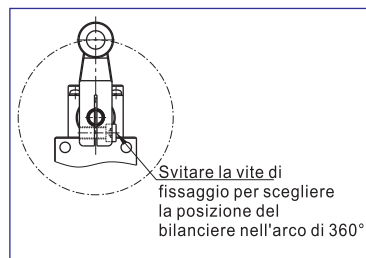
1. Variazione della direzione di rotazione



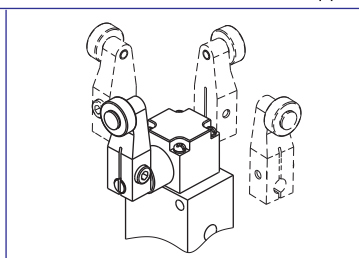
2. Posizionamento del rullo



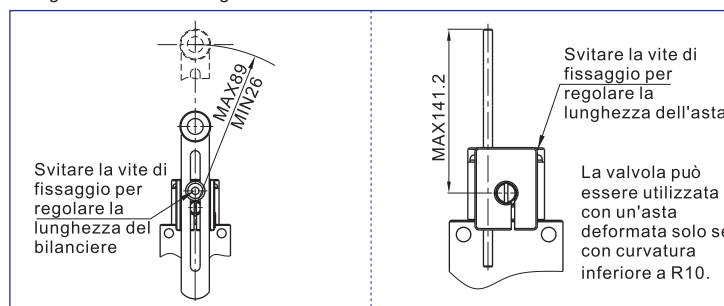
3. Posizionamento del bilanciere



4. Posizionamento della testa di supporto



5. Regolazione della lunghezza dell'asta



Specifiche tecniche

Modello	ZM3R	ZM3J	ZM3P
Funzionamento	Pilotaggio esterno		
Fluido	Aria compressa (filtrata a 40µm)		
Pressione di esercizio	-0.1~1.0MPa(-1~10bar)(-15~145psi)		
Pressione massima	1.5MPa(15bar)(215psi)		
Temperatura	-20~70°C		
Tipo di valvola	3 vie 2 posizioni		
Area nominale della sezione	6.0mm ² (Cv=0.34)		
Dimensione connessione①	1/8"		
Lubrificazione②	Non richiesta		
Materiale corpo valvola	Alluminio		

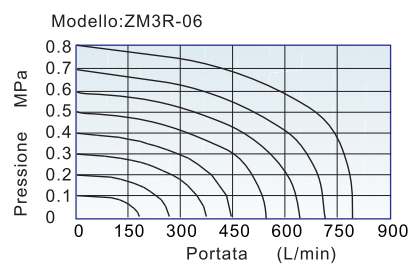
- Disponibile con filettatura G.
- L'utilizzo di lubrificanti oleosi non può essere interrotto. Si raccomanda l'impiego di lubrificanti come ISO VG32 od equivalenti.

Codice d'ordinazione

ZM3 R 06 W G

- Serie: ZM3:Valvole meccaniche 3/2
- Modello: R:Modello a rullo; J:Modello a rullo regolabile; P:Modello con asta regolabile
- Filettatura: G:G
- Angolo di rotazione della testa oscillante: Vouto: standard; W: ampiezza extra
- Diametro connessione: 06:1/8"

Diagramma di portata



Struttura interna

Nr. Voce	Descrizione
1	Piastra di base
2	O-ring
3	Molla
4	Distanziatore
5	Spola
6	Corpo valvola
7	O-ring
8	Rondella elastica
9	Molla
10	Asta di giunzione
11	O-ring
12	Manicotto di asse
13	Sede della molla
14	Molla
15	Vite a stella
16	Piastra superior
17	Boccola di scorrimento
18	Perno di rotazione
19	Rullo
20	Bilanciere
21	Asse di rotazione
22	Vite a brugola
23	O-ring



ZM3

Valvole meccaniche (3/2)

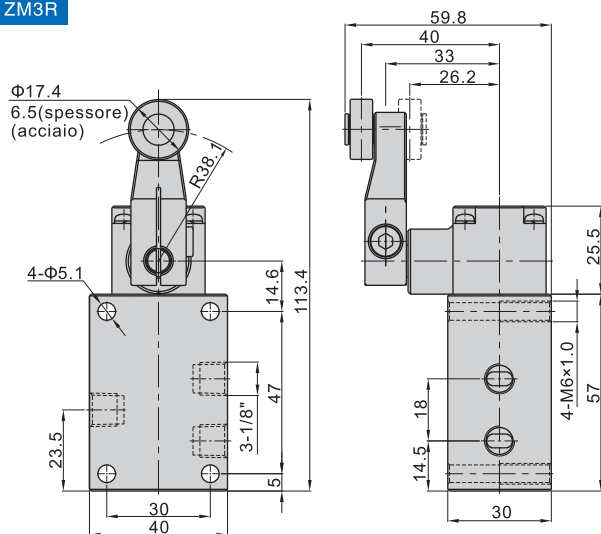
Serie ZM3

Struttura esterna



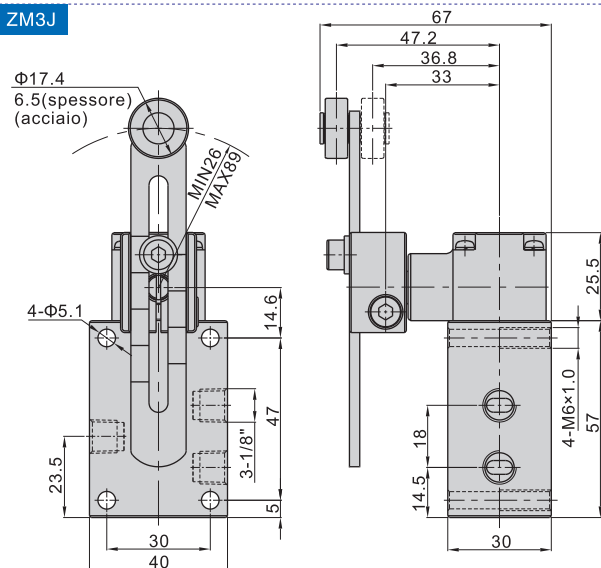
ZM3

ZM3R



Modello Voce	ZM3R06	ZM3R06-W
F.O.F	20N	20N
P.T.	20°	25°
O.T.	30°	50°
T.T.	50°	75°

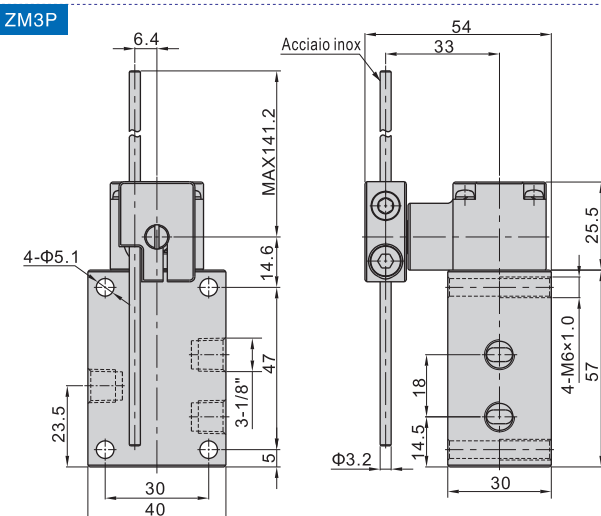
ZM3J



Modello Voce	ZM3J06	ZM3J06-W
F.O.F.⊙	20N	20N
P.T.	20°	25°
O.T.	30°	50°
T.T.	50°	75°

*con lunghezza asta pari a 38.1mm

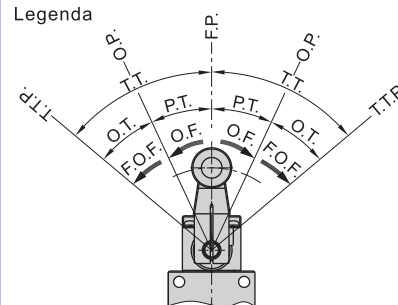
ZM3P



Modello Voce	ZM3P06	ZM3P06-W
F.O.F.⊙	2.3N	2.3N
P.T.	20°	25°
O.T.	30°	50°
T.T.	50°	75°

*con lunghezza asta pari a 141.2mm

Legenda



- F.P. Posizione a riposo: posizione del bilanciere quando non sussiste forza esterna;
- O.P. Posizione d'azione: posizione del bilanciere se sottoposto a forza esterna;
- T.T.P. Limite massimo di movimento: posizione massima raggiungibile dal bilanciere se sottoposto a forza esterna;
- O.F. Forza operativa: forza esterna applicata al bilanciere dalla posizione a riposo a quella d'azione;
- F.O.F. Forza operativa massima: forza esterna applicata al bilanciere dalla posizione a riposo al punto di limite massimo di movimento;
- P.T. Corsa libera: distanza o angolo compiuto dal bilanciere dalla posizione a riposo alla posizione d'azione;
- O.T. Corsa massima: distanza o angolo compiuto dal bilanciere dalla posizione d'azione al punto di limite massimo di movimento;
- T.T. Corsa totale: distanza o angolo compiuto dal bilanciere dalla posizione a riposo al punto di limite massimo di movimento.

