

SERIE

T

**CILINDRI A CARTUCCIA**  
**CARTRIDGE CYLINDERS**

  
**ARTEC**<sup>®</sup>  
PNEUMATIC COMPONENTS

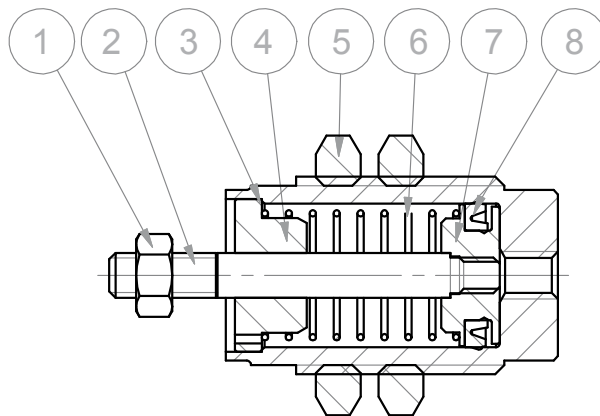
### CARATTERISTICHE TECNICHE - TECHNICAL CHARACTERISTICS

<b>Pressione di esercizio</b> <i>Working pressure</i>	2 ÷ 7 bar
<b>Temperatura di esercizio</b> <i>Working temperature</i>	0 ÷ +80°C (-20°C con aria secca - <i>with dry air</i> )
<b>Versioni - Versions</b>	semplice effetto - <i>single acting</i>
<b>Alesaggi - Bores</b>	Ø 6 - 10 - 16
<b>Corse - Strokes</b>	5 - 10 - 15
<b>Fluido - Fluid</b>	aria compressa, filtrata, non lubrificata - <i>compressed air, filtered, no lubrication</i>

### CARATTERISTICHE COSTRUTTIVE - CONSTRUCTIVE CHARACTERISTICS

① ⑤	<b>Dado - Nut</b>	acciaio zincato - <i>zinc coated steel</i>
②	<b>Stelo - Rod</b>	acciaio inox AISI 303 - <i>AISI 303 stainless steel</i>
③	<b>Tubo - Tube</b>	ottone nichelato - <i>nickel coated brass</i>
④	<b>Testata - Cover</b>	ottone nichelato - <i>nickel coated brass</i>
⑥	<b>Molla - Spring</b>	acciaio - <i>steel</i>
⑦	<b>Pistone - Piston</b>	Ø 6 - 10 acciaio inox AISI 303 - <i>AISI 303 stainless steel</i> Ø 16 ottone - <i>brass</i>
⑧	<b>Guarnizione - Seal</b>	Ø 6 nbr Ø 10 - 16 poliuretano - <i>polyurethane</i>

SERIE  
**T**



### CHIAVE DI CODIFICA

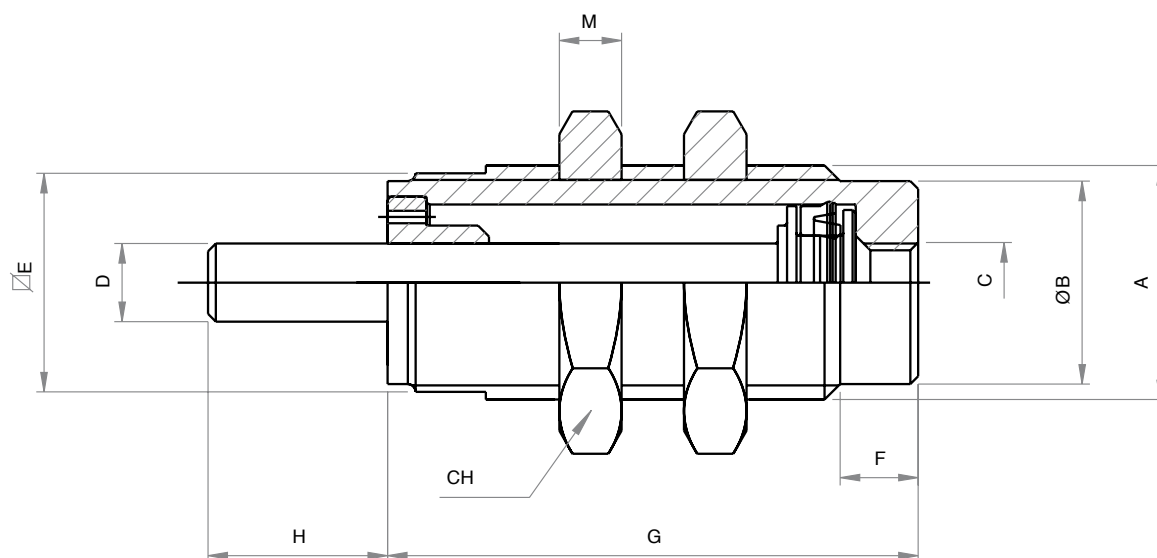
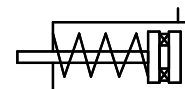
#### KEY CODE

<b>T</b>		<b>S</b>		<b>0 1 0 . 0 1 5 .</b>		<b>G S . L</b>	
		<b>ALESAGGIO - BORE (Ø)</b>		<b>CORSA - STROKE (mm)</b>		<b>STELO - ROD</b>	
		006-010-016		005-010-015		L liscio <i>smooth</i>	
		<b>VERSIONE - VERSION</b>				M maschio <i>male</i>	
		S semplice effetto <i>single acting</i>					
<b>SERIE - SERIES</b>				<b>GUARNIZIONI - SEALS</b>			
T cilindro a cartuccia <i>cartridge cylinder</i>				GS guarnizioni standard <i>standard seals</i>			

**SEMPLICE EFFETTO STELO LISCIO**

TS - L

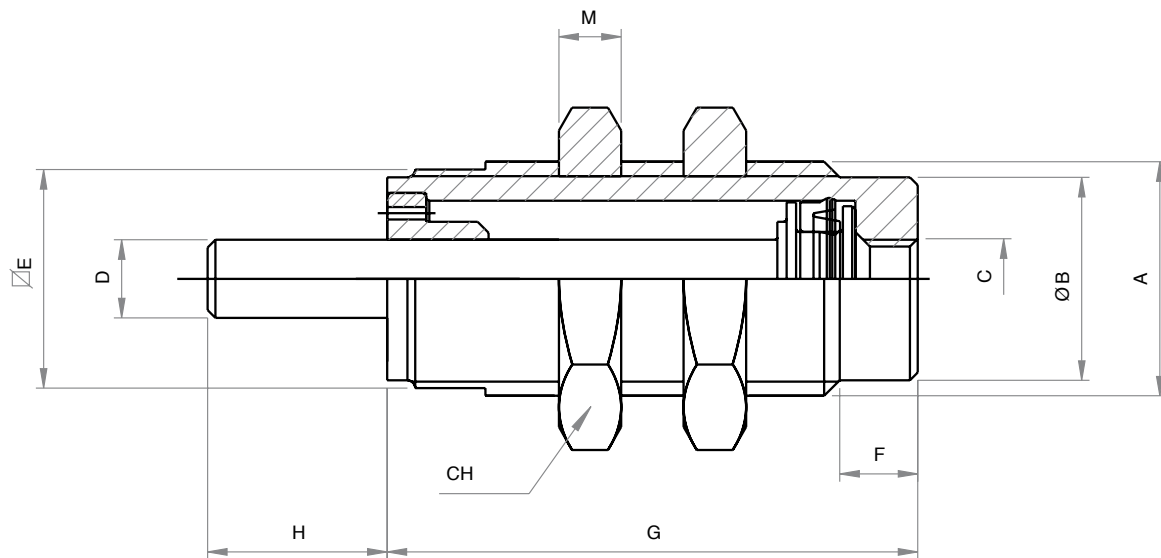
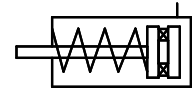
**SINGLE ACTING SMOOTH ROD**



SERIE  
**T**

**DIMENSIONI - DIMENSIONS**

<b>Ø</b>	6	10	16
<b>A</b>	M10x1	M15x1.5	M22x1.5
<b>B</b>	8.5	13	19
<b>C</b>	M5	M5	M5
<b>D</b>	3	5	5
<b>Ø E</b>	9	14	20
<b>F</b>	5	5	6
<b>G corsa - stroke 5</b>	18.5	20.5	23.5
<b>G corsa - stroke 10</b>	25.5	27	29.5
<b>G corsa - stroke 15</b>	32.5	34	36
<b>H</b>	9	11.5	14
<b>M</b>	3	4	5
<b>CH</b>	14	19	27

**SEMPLICE EFFETTO STELO MASCHIO**
**SINGLE ACTING MALE ROD**


SERIE

**T**
**DIMENSIONI - DIMENSIONS**

Ø	6	10	16
A	M10x1	M15x1.5	M22x1.5
B	8.5	13	19
C	M5	M5	M5
D	M3	M4	M5
Ø E	9	14	20
F	5	5	6
G - corsa - stroke 5	18.5	20.5	23.5
G - corsa - stroke 10	25.5	27	29.5
G - corsa - stroke 15	32.5	34	36
H	9	11.5	14
M	3	4	5
CH	14	19	27