

Elettrovalvole (3/2 vie)

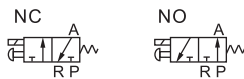


Serie 3V3



3V3

Simbolo

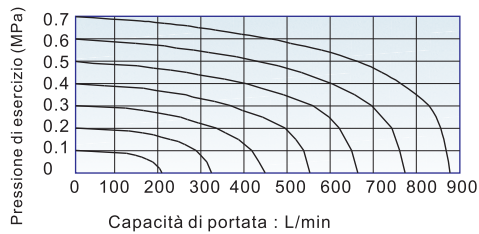


Caratteristiche del prodotto

1. Azione diretta, flessibilità nel cambiamento di direzione;
2. Possibilità di ordinare la valvola normalmente chiusa o normalmente aperta;
3. Tenuta a tampone garanzia di buona tenuta e grande flusso;
4. Lubrificazione aggiuntiva non necessaria;
5. Dotata di dispositivi manuali per facilitarne l'installazione e la taratura;
6. Disponibili diverse tensioni di funzionamento.

Diagramma di portata

Modello: 3V308NC



Specifiche

| Modello | 3V308 |
|-----------------------------|-------------------------------|
| Fluido | Aria (filtrate 40µm) |
| Azione | Ad azione diretta |
| Dimensione porta ① | 1/4" |
| Tipo di valvola | 3 vie 2 posizioni |
| Area nominale della sezione | 11.0mm ² (Cv=0.62) |
| Lubrificazione | Non richiesta |
| Pressione di esercizio | 0~0.8MPa (0~114psi) |
| Pressione di prova | 1.5MPa (215psi) |
| Temperature °C | -20~70 |
| Materiale del corpo | Lega di alluminio |

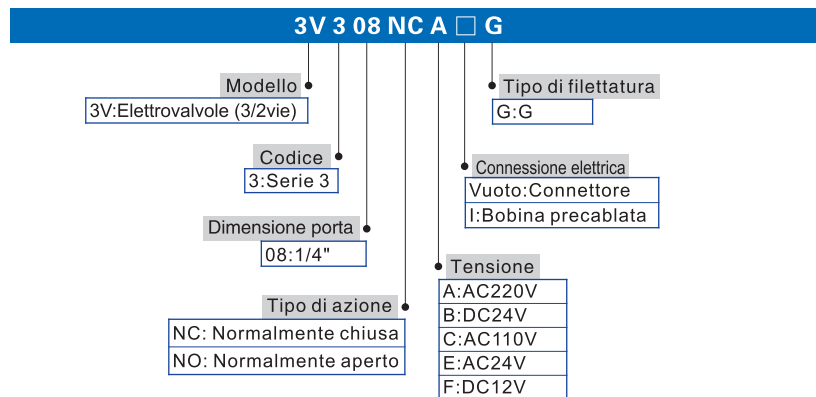
① Disponibile con filettatura G.

Caratteristiche della bobina

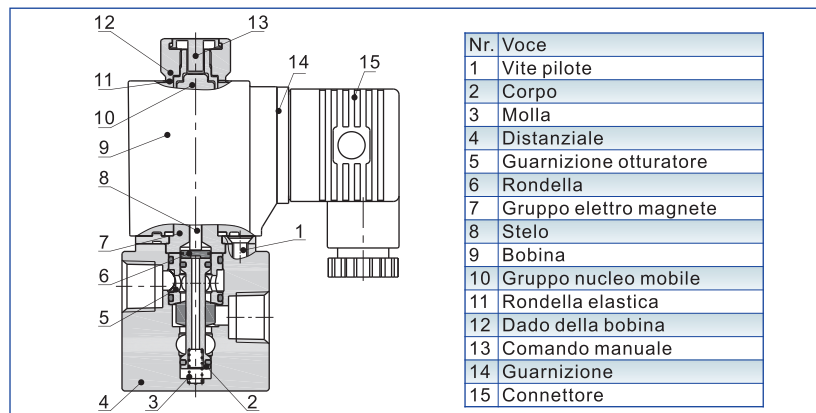
| Voce | Specifiche |
|--------------------------------------|---------------------------------|
| Tensione standard | AC220V AC110V AC24V DC24V DC12V |
| Scopo di tensione | AC:±15% DC:±10% |
| Potenza di alimentazione | AC:10.0VA DC:6.5W |
| Protezione | IP65(DIN40050) |
| Grado di resistenza alla temperature | Class B |
| Connessione elettrica | Connettore, cavo costampato |
| Tempo di reazione | Inferiore a 0.05 sec |
| Frequenza massima ① | 10 cicli/sec |

① Frequenza massima di azionamento in assenza di carico.

Codice di ordinazione

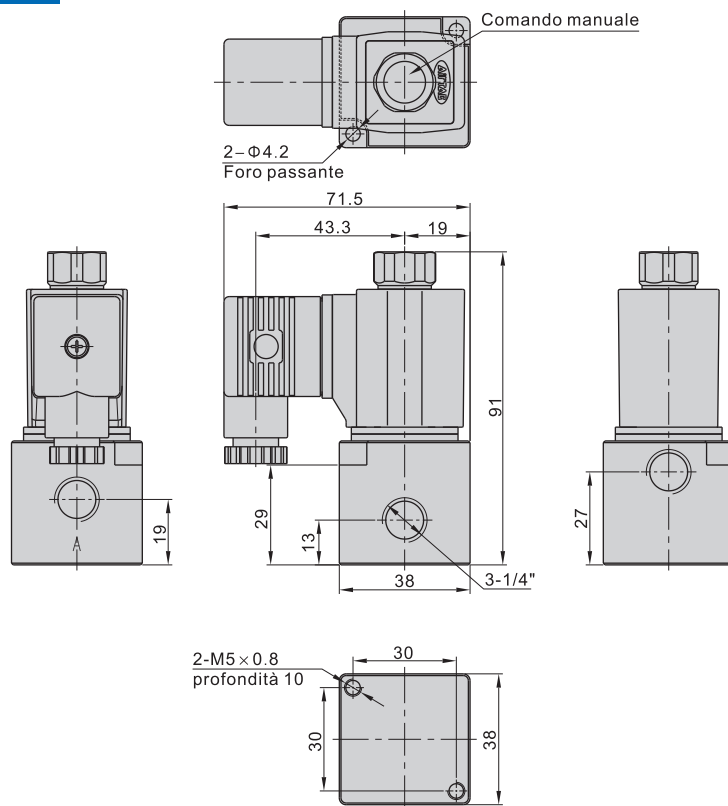


Struttura interna



■ Dimensioni

Connettore



3V3

Bobina precablata

