

Elettrovalvole (3/2 vie)

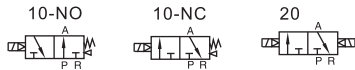


Serie 3V100



3V100

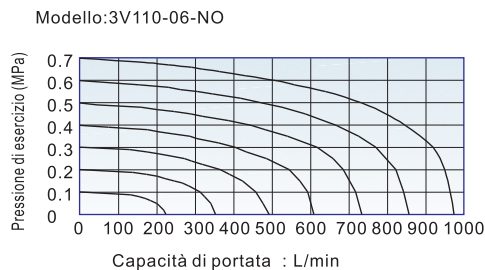
Simbolo



Caratteristiche del prodotto

1. Modello: internamente pilotato;
2. Struttura della spola: buona tenuta e rapidità di reazione;
3. Funzionamento bistabile con memoria di posizione;
4. Particolare struttura interna con attrito ridotto, bassa pressione di attivazione e lunga durata;
5. Lubrificazione aggiuntiva non necessaria;
6. Dotata di dispositivi manuali per facilitarne l'installazione e la taratura;
7. Disponibili diverse tensioni di funzionamento;
8. L'installazione integrata in serie delle valvole permette di risparmiare spazio.

Diagramma di portata



Specifiche

Modello	3V110-M5	3V120-M5	3V110-06	3V120-06
Fluido	Aria (filtrate 40µm)			
Azione	Internamente pilotato			
Dimensione porta ①	M5		1/8"	
Area nominale della sezione	5.5mm ² (Cv=0.31)		12.0mm ² (Cv=0.67)	
Tipo di valvola	3 vie 2 posizioni			
Lubrificazione ②	Non richiesta			
Pressione di esercizio	0.15~0.8MPa(21~114psi)			
Pressione di prova	1.5MPa(215psi)			
Temperature °C	-20~70			
Materiale del corpo	Legia di alluminio			

① Disponibile con filettatura G.

② Non interrompere la lubrificazione durante il funzionamento. Si raccomanda l'utilizzo di lubrificanti come ISO VG32 o equivalenti.

Caratteristiche della bobina

Voce	Specifiche			
Tensione standard	AC220V	AC110V	AC24V	DC24V DC12V
Scopo di tensione	AC:±15% DC:±10%			
Potenza di alimentazione	AC:2.5VA DC:2.5W			
Protezione	IP65(DIN40050)			
Grado di resistenza alla temperature	Class B			
Connessione elettrica	Connettore , cavo costampato			
Tempo di reazione	Inferiore a 0.05 sec			
Frequenza massima ①	5 cicli/sec			

① Frequenza massima di azionamento in assenza di carico.

Codice di ordinazione

3V 1 10 06 NO A □ G AM

- Modello: 3V:Elettrovalvole (3/2vie)
- Codice: 1:Serie 100
- Tipo di valvola: 10: Monostabile, 20: Bistabile
- Dimensione porta: 05:M5, 06:1/8"
- Tipo di azione:

Tipo di valvola	Tipo di azione
10	NC: Normalmente chiusa NO: Normalmente aperto
20	No questo codice
- Tipo di bobina: Vuoto: Bobina di produzione propria, AM: Bobina Amisco
- Tipo di filettatura: Dimensione porta: 1/8", Tipo di filettatura: G:G, No questo codice
- Connessione elettrica: Vuoto: Connettore, I: Bobina precablata
- Tensione: A: AC220V, B: DC24V, C: AC110V, E: AC24V, F: DC12V

Per i codici d'ordine della base, rare riferimento a pagine 36.

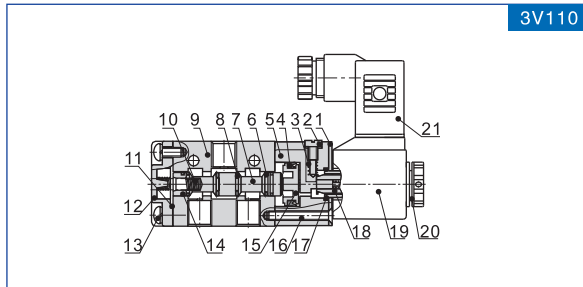


Elettrovalvole (3/2 vie)

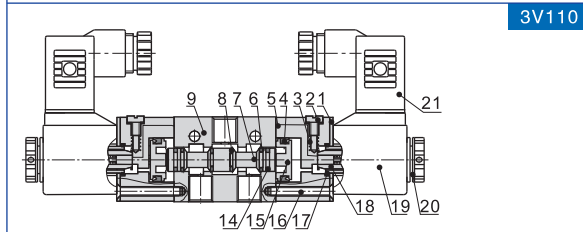


Serie 3V100

Struttura interna



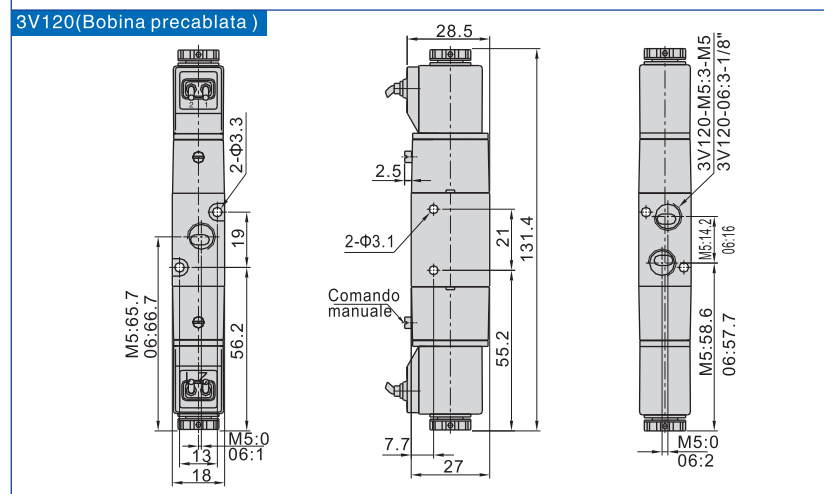
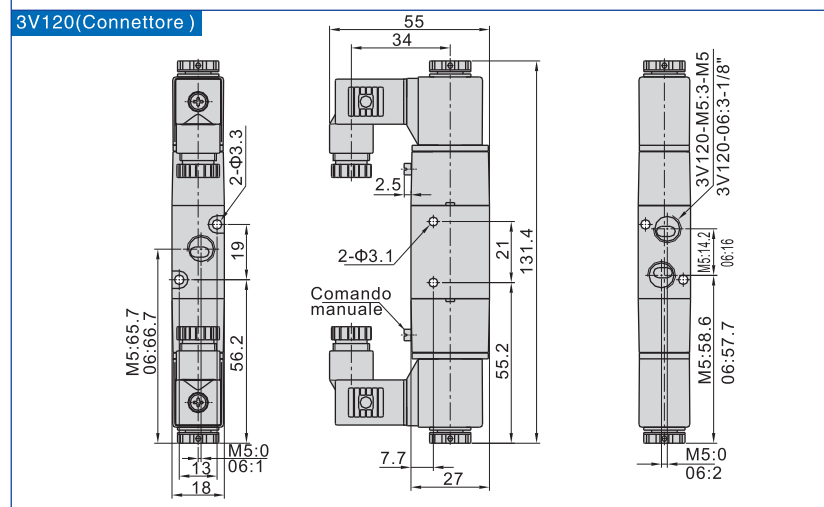
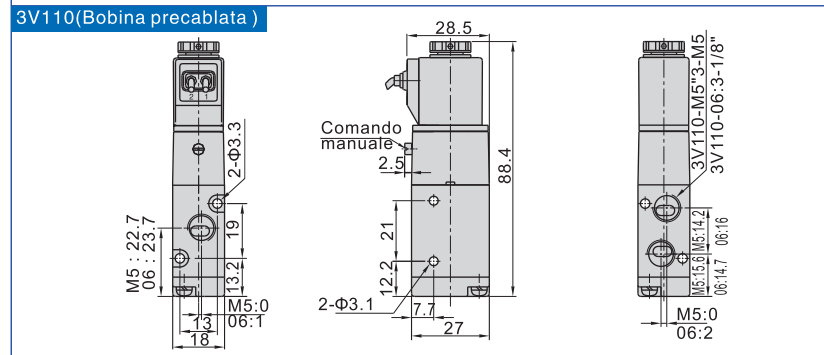
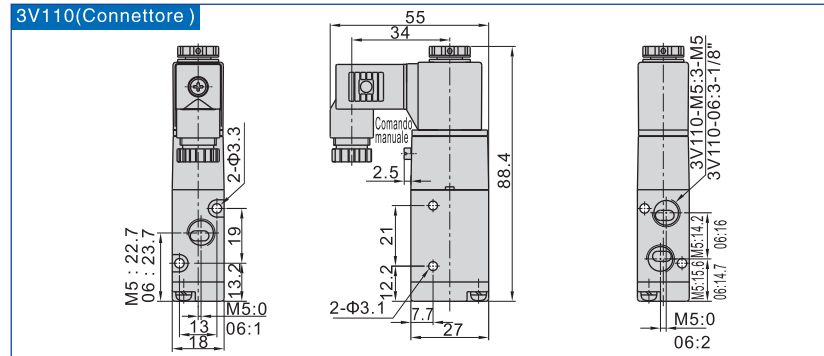
3V110



3V110

Nr. Voce	Nr. Voce
1 Piastra fissa	12 Copertura inferiore
2 Comando manuale	13 Vite
3 Molla di comando	14 Guarnizione
4 O-ring del pistone	15 Pistone
5 Corpo pilota	16 Vite pilote
6 Imballaggio di bobina	17 O-ring
7 Bobina	18 Armatura
8 O-ring	19 Bobina
9 Corpo	20 Dado della bobina
10 Molla della bobina	21 Connettore
11 Guarnizione di copertura inferiore	

Dimensioni



3V100

