

# Elettrovalvole (3/2 vie)



Serie 3V300



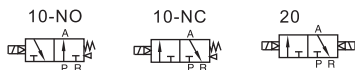
## Specifiche

Modello	3V310-08	3V320-08	3V310-10	3V320-10
Fluido	Aria (filtrate 40µm)			
Azione	Internamente pilotato			
Dimensione porta ①	In=Out=1/4"		In=Out=3/8"	
Area nominale della sezione	25.0mm <sup>2</sup> (Cv=1.39)		30.0mm <sup>2</sup> (Cv=1.67)	
Tipo di valvola	3 vie 2 posizioni			
Lubrificazione ②	Non richiesta			
Pressione di esercizio	0.15~0.8MPa (21~114psi)			
Pressione di prova	1.5MPa (215psi)			
Temperature °C	-20~70			
Materiale del corpo	Lega di alluminio			

① Disponibile con filettatura G.

② Non interrompere la lubrificazione durante il funzionamento. Si raccomanda l'utilizzo di lubrificanti come ISO VG32 o equivalenti.

## Simbolo



## Caratteristiche del prodotto

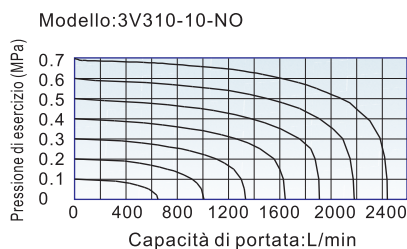
1. Modello: internamente pilotato;
2. Struttura della spola: buona tenuta e rapidità di reazione;
3. Funzionamento bistabile con memoria di posizione;
4. Particolare struttura interna con attrito ridotto, bassa pressione di attivazione e lunga durata;
5. Lubrificazione aggiuntiva non necessaria;
6. Dotata di dispositivi manuali per facilitarne l'installazione e la taratura;
7. Disponibili diverse tensioni di funzionamento;
8. L'installazione integrata in serie delle valvole permette di risparmiare spazio.

## Caratteristiche della bobina

Voce	Specifiche
Tensione standard	AC220V AC110V AC24V DC24V DC12V
Scopo di tensione	AC:±15% DC:±10%
Potenza di alimentazione	AC:3.5VA DC:3.0W
Protezione	IP65(DIN40050)
Grado di resistenza alla temperature	Class B
Connessione elettrica	Connettore, cavo costampato
Tempo di reazione	Inferiore a 0.05 sec
Frequenza massima ①	5 cicli/sec

① Frequenza massima di azionamento in assenza di carico.

## Diagramma di portata



## Codice di ordinazione

**3V 3 10 10 NO A □ G AM**

- Modello: 3V: Elettrovalvole (3/2vie)
- Codice: 3: Serie 300
- Tipo di valvola: 10: Monostabile, 20: Bistabile
- Dimensione porta: 08: 1/4", 10: 3/8"
- Tipo di azione: 10: NC: Normalmente chiusa, NO: Normalmente aperto, 20: No questo codice
- Tipo di bobina: Vuoto: Bobina di produzione propria, AM: Bobina Amisco
- Tipo di filettatura: G: G
- Connessione elettrica: Vuoto: Connettore, I: Bobina precablata
- Tensione: A: AC220V, B: DC24V, C: AC110V, E: AC24V, F: DC12V

Per i codici d'ordine della base, rare riferimento a pagine 36.

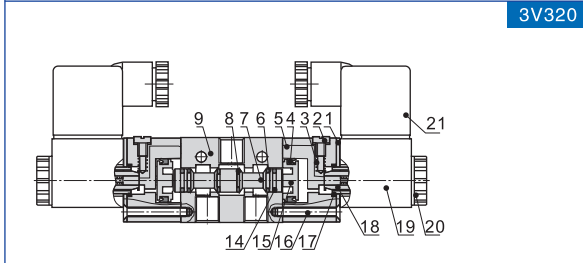
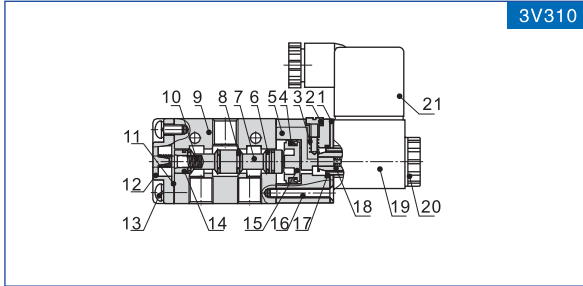


# Elettrovalvole (3/2 vie)

Serie 3V300

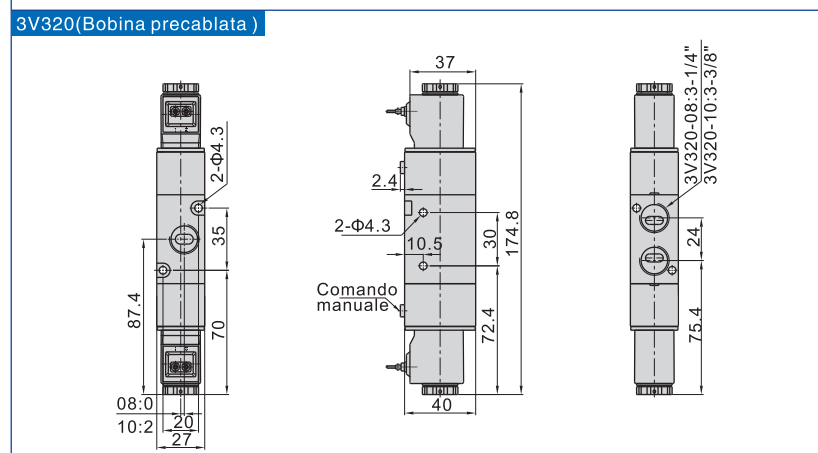
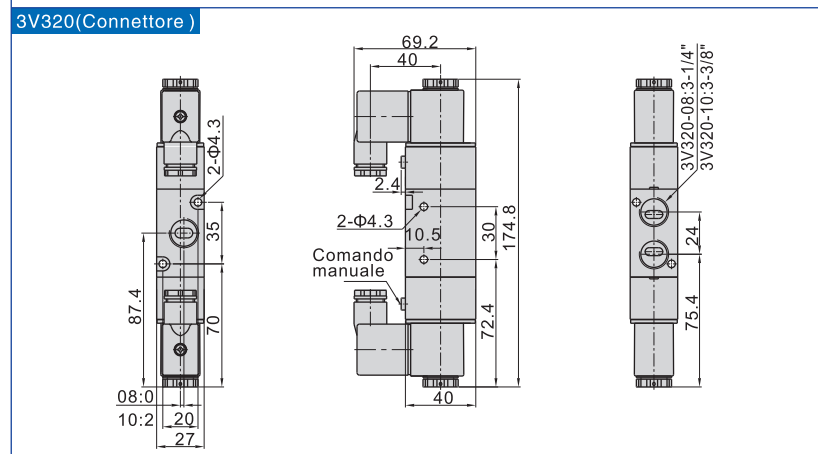
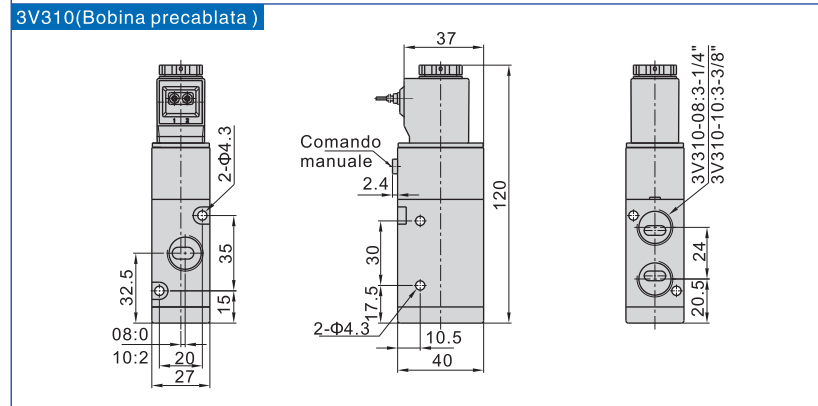
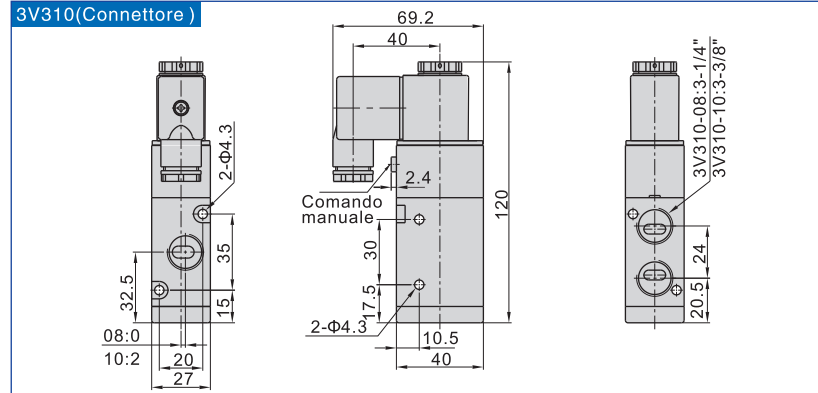


## Struttura interna



Nr. Voce	Nr. Voce
1 Piastra fissa	12 Copertura inferiore
2 Comando manuale	13 Vite
3 Molla di comando	14 Guarnizione
4 O-ring del pistone	15 Piston
5 Corpo pilota	16 Vite pilote
6 Imballaggio di bobina	17 O-ring
7 Bobina	18 Armatura
8 O-ring	19 Bobina
9 Corpo	20 Dado della bobina
10 Molla della bobina	21 Connettore
11 Guarnizione di copertura inferiore	

## Dimensioni



3V300

