

Elettrovalvole (5/2, 5/3 vie)

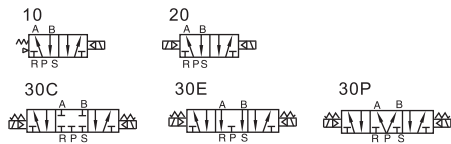


Serie 4V100



4V100

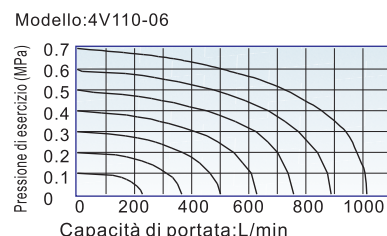
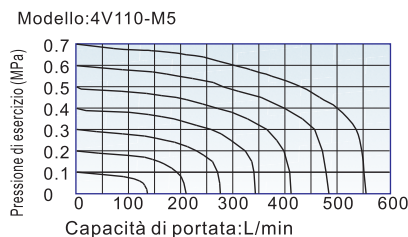
Simbolo



Caratteristiche del prodotto

1. Modello: a pilotaggio interno od esterno;
2. Struttura della spola: buona tenuta e rapidità di reazione;
3. Elettrovalvole a tre posizioni disponibili con centri aperti, chiusi o in pressione;
4. Funzionamento bistabile con memoria di posizione;
5. Particolare struttura interna con attrito ridotto, bassa pressione di attivazione e lunga durata;
6. Lubrificazione aggiuntiva non necessaria;
7. L'installazione integrata in serie delle valvole permette di risparmiare spazio;
8. Dotata di dispositivi manuali per facilitarne l'installazione e la taratura;
9. Disponibili diverse tensioni di funzionamento.

Diagramma di portata



Specifiche

Modello	4V110-M5 4V120-M5	4V130C-M5 4V130E-M5 4V130P-M5	4V110-06 4V120-06	4V130C-06 4V130E-06 4V130P-06
Fluido	Aria (filtrate 40µm)			
Azione	Internamente pilotato			
Dimensione porta ①	In=Out=M5		In=Out=1/8"	
Area nominale della sezione	5.5mm ² (Cv=0.31)	5.0mm ² (Cv=0.28)	12.0mm ² (Cv=0.67)	9.0mm ² (Cv=0.50)
Tipo di valvola	5 vie 2 posizioni	5 vie 3 posizioni	5 vie 2 posizioni	5 vie 3 posizioni
Lubrificazione ②	Non richiesta			
Pressione di esercizio	0.15~0.8MPa (21~114psi)			
Pressione di prova	1.5MPa (215psi)			
Temperature °C	-20~70			
Materiale del corpo	Legia di alluminio			
Frequenza massima ③	5 cicli/sec	3 cicli/sec	5 cicli/sec	3 cicli/sec
Peso	4V110-M5: 120g 4V110-M5: 175g	200g	4V110-06: 120g 4V110-06: 175g	200g

① Disponibile con filettatura G.

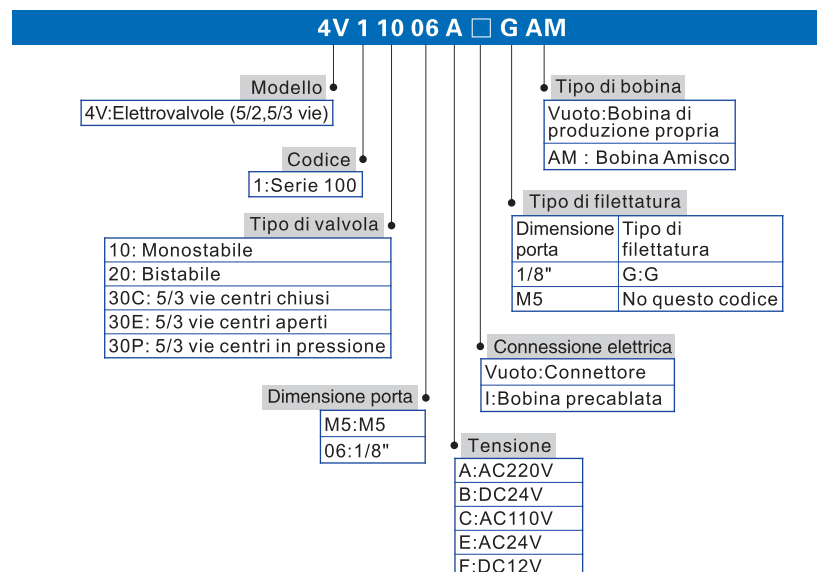
② Non interrompere la lubrificazione durante il funzionamento. Si raccomanda l'utilizzo di lubrificanti come ISO VG32 o equivalenti.

③ Frequenza massima di azionamento in assenza di carico.

Caratteristiche della bobina

Voce	Specifiche
Tensione standard	AC220V AC110V AC24V DC24V DC12V
Scopo di tensione	AC: ±15% DC: ±10%
Potenza di alimentazione	AC: 2.5VA DC: 2.5W
Protezione	IP65 (DIN40050)
Grado di resistenza alla temperature	Class B
Connessione elettrica	Connettore, cavo costampato
Tempo di reazione	Inferiore a 0.05 sec

Codice di ordinazione



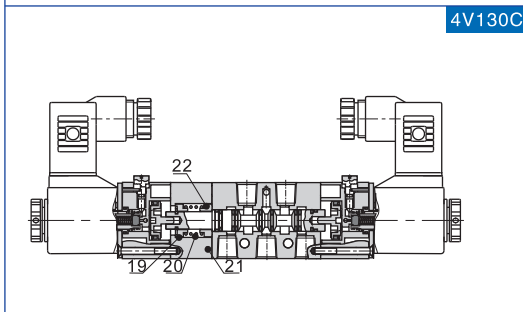
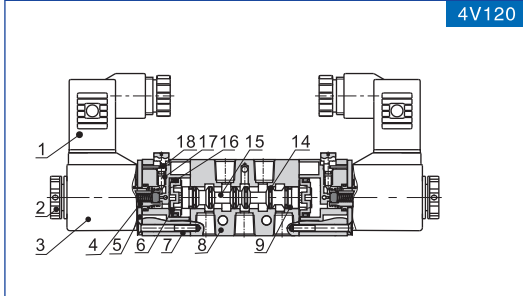
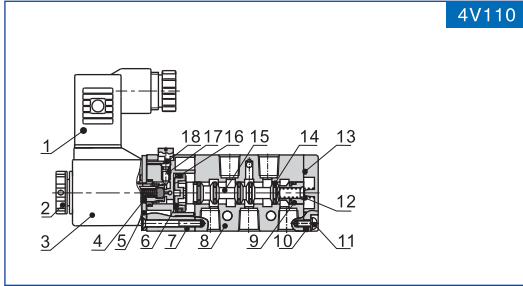
Per i codici d'ordine della base, rare riferimento a pagine 37.



Elettrovalvole (5/2、5/3 vie)

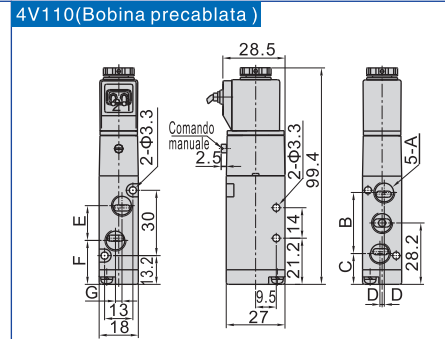
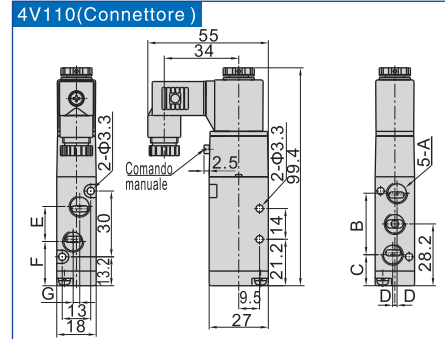
Serie 4V100

Struttura interna

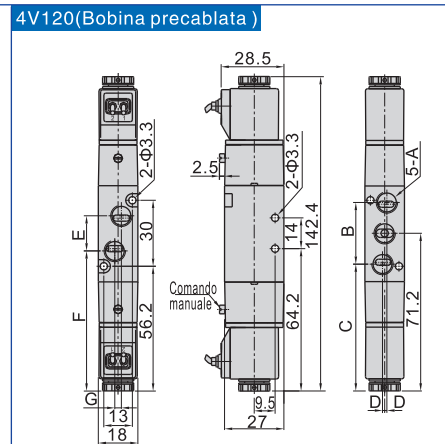
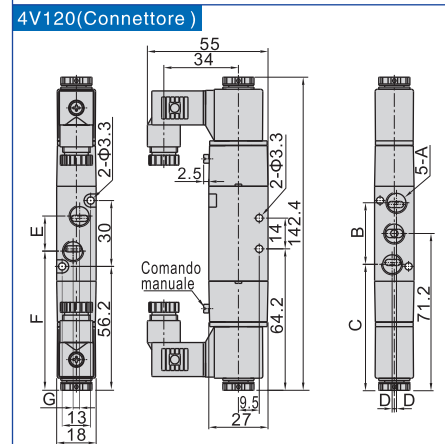


Nr. Voce	Nr. Voce
1 Connettore	12 Molla della bobina
2 Dado di bobina	13 Guarnizione di copertura inferiore
3 Bobina	14 O-ring bobina
4 Armatura	15 Bobina
5 Piastra fissa	16 O-ring del pistone
6 Piston	17 Molla di comando
7 Pilotaggio	18 Comando manuale
8 Corpo	19 Sostegno della molla
9 Guarnizione	20 Molla di ritorno
10 Copertura inferiore	21 Copertura laterale
11 Vite copertura inferiore	22 Sostegno della molla

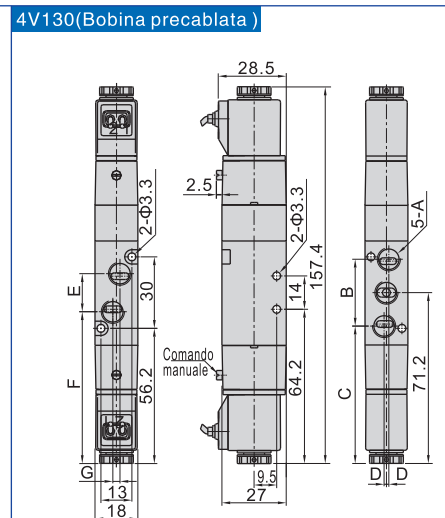
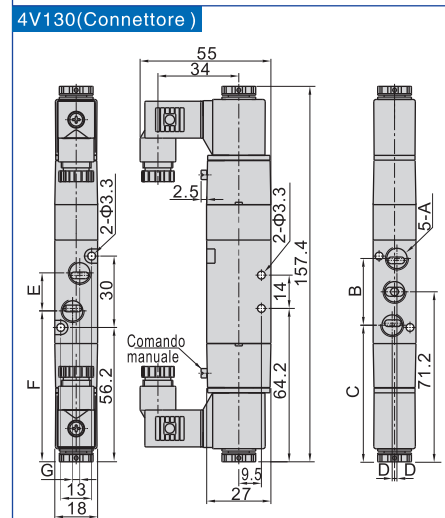
Dimensioni



Modello/Voce	A	B	C	D	E	F	G
4V110-M5	M5x0.8	27	14.7	0	14	21.2	0
4V110-06	1/8"	28	14.2	1	16	20.2	3



Modello/Voce	A	B	C	D	E	F	G
4V120-M5	M5x0.8	27	57.7	0	14	64.3	0
4V120-06	1/8"	28	57.2	1	16	63.2	3



Modello/Voce	A	B	C	D	E	F	G
4V130-M5	M5x0.8	27	57.7	0	14	64.3	0
4V130-06	1/8"	28	57.2	1	16	63.2	3

