

# Elettrovalvole (5/2, 5/3 vie)

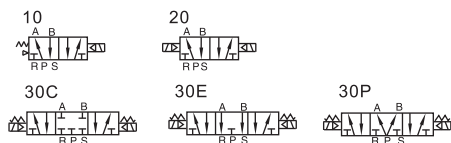


## Serie 4V200



4V200

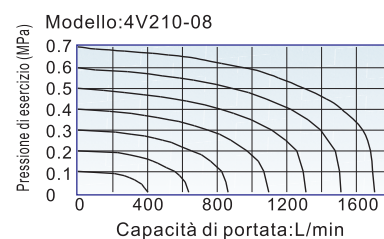
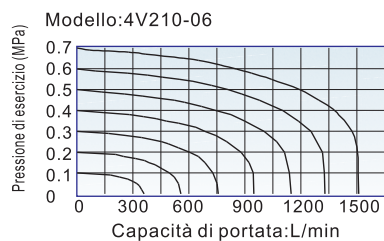
### Simbolo



### Caratteristiche del prodotto

1. Modello: a pilotaggio interno od esterno;
2. Struttura della spola: buona tenuta e rapidità di reazione;
3. Elettrovalvole a tre posizioni disponibili con centri aperti, chiusi o in pressione;
4. Funzionamento bistabile con memoria di posizione;
5. Particolare struttura interna con attrito ridotto, bassa pressione di attivazione e lunga durata;
6. Lubrificazione aggiuntiva non necessaria;
7. L'installazione integrata in serie delle valvole permette di risparmiare spazio;
8. Dotata di dispositivi manuali per facilitarne l'installazione e la taratura;
9. Disponibili diverse tensioni di funzionamento.

### Diagramma di portata



### Specifiche

Modello	4V210-06 4V220-06	4V230C-06 4V230E-06 4V230P-06	4V210-08 4V220-08	4V230C-08 4V230E-08 4V230P-08
Fluido	Aria (filtrate 40µm)			
Azione	Internamente pilotato			
Dimensione porta ①	In=Out=Exhaust=1/8"		In=Out=1/4"	Exhaust=1/8"
Area nominale della sezione	14.0mm <sup>2</sup> (Cv=0.78)	12.0mm <sup>2</sup> (Cv=0.67)	16.0mm <sup>2</sup> (Cv=0.89)	12.0mm <sup>2</sup> (Cv=0.67)
Tipo di valvola	5 vie 2 posizioni	5 vie 3 posizioni	5 vie 2 posizioni	5 vie 3 posizioni
Lubrificazione ②	Non richiesta			
Pressione di esercizio	0.15~0.8MPa (21~114psi)			
Pressione di prova	1.5MPa (215psi)			
Temperature °C	-20~70			
Materiale del corpo	Leghe di alluminio			
Frequenza massima ③	5 cicli/sec	3 cicli/sec	5 cicli/sec	3 cicli/sec
Peso	4V210-06:220g 4V210-06:325g	360g	4V210-08:220g 4V210-08:325g	360g

① Disponibile con filettatura G.

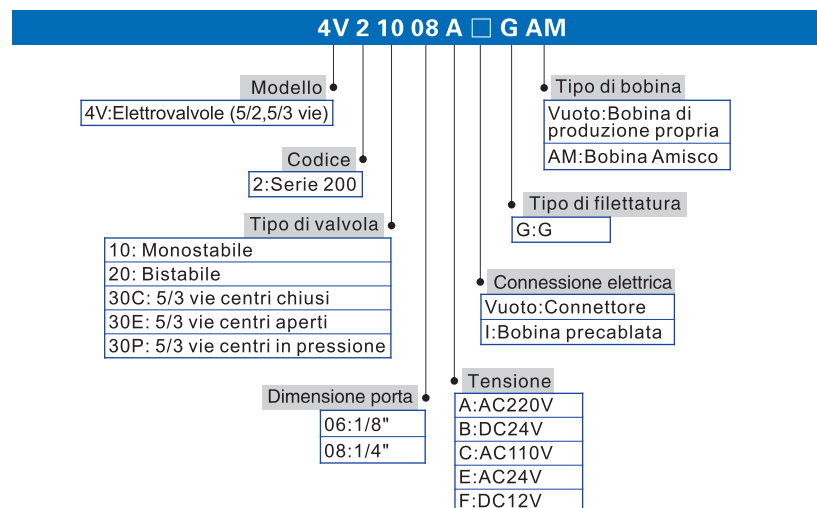
② Non interrompere la lubrificazione durante il funzionamento. Si raccomanda l'utilizzo di lubrificanti come ISO VG32 o equivalenti.

③ Frequenza massima di azionamento in assenza di carico.

### Caratteristiche della bobina

Voce	Specifiche
Tensione standard	AC220V AC110V AC24V DC24V DC12V
Scopo di tensione	AC:±15% DC:±10%
Potenza di alimentazione	AC:3.5VA DC:3.0W
Protezione	IP65(DIN40050)
Grado di resistenza alla temperature	Class B
Connessione elettrica	Connettore, cavo costampato
Tempo di reazione	Inferiore a 0.05 sec

### Codice di ordinazione



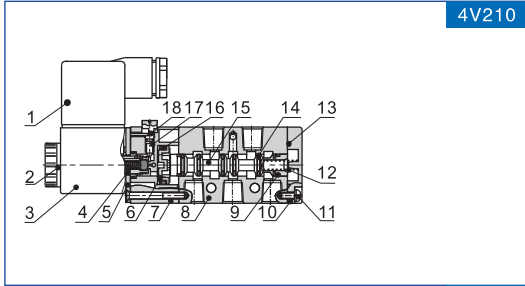
Per i codici d'ordine della base, rare riferimento a pagine 37.



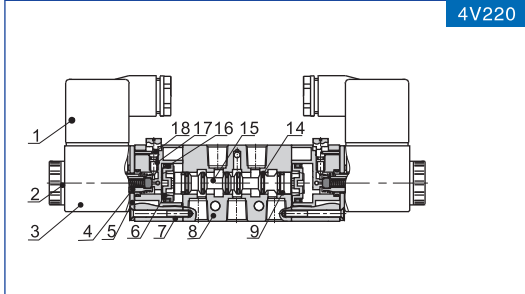
# Elettrovalvole (5/2、5/3 vie)

Serie 4V200

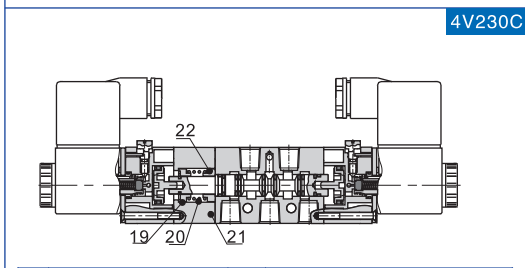
## Struttura interna



4V210



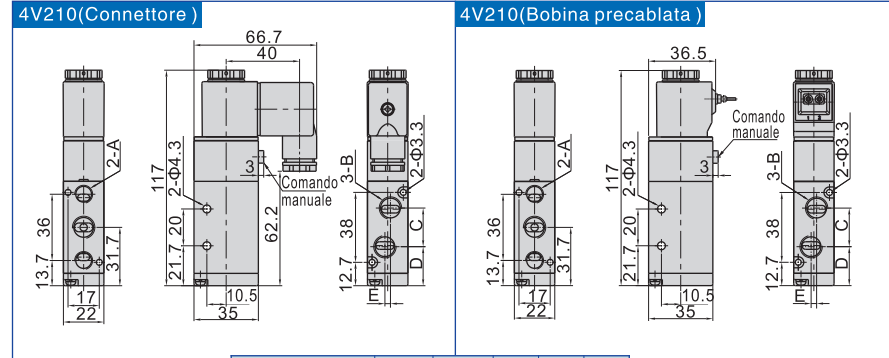
4V220



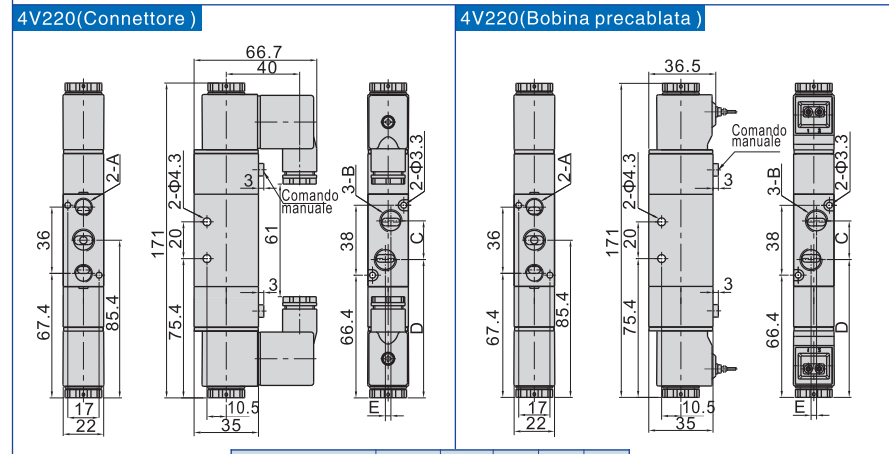
4V230C

Nr. Voce	Nr. Voce
1 Connettore	12 Molla della bobina
2 Dado di bobina	13 Guarnizione di copertura ferireo
3 Bobina	14 O-ring bobina
4 Armatura	15 Bobina
5 Piastra fissa	16 O-ring del pistone
6 Piston	17 Molla di comando
7 Pilotaggio	18 Comando manuale
8 Corpo	19 Sostegno della molla
9 Guarnizione	20 Molla di ritorno
10 Copertura inferiore	21 Copertura laterale
11 Vite copertura inferiore	22 Sostegno della molla

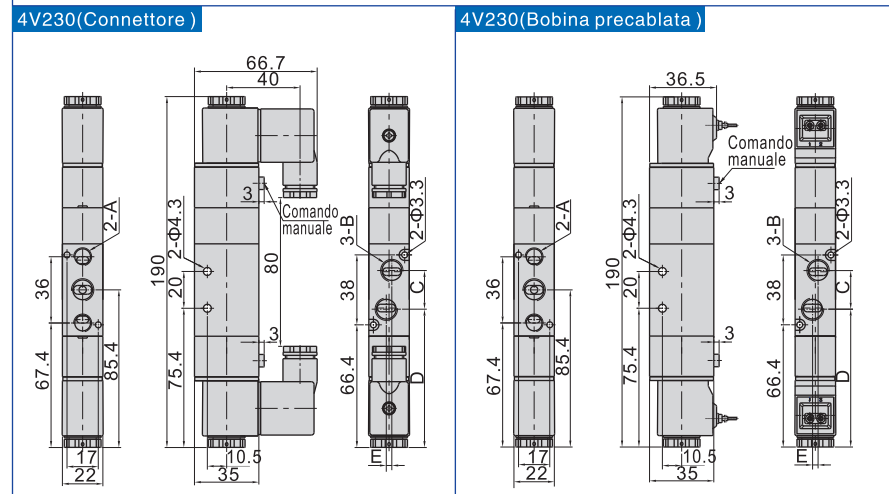
## Dimensioni



Modello\Voce	A	B	C	D	E
4V210-06	1/8"	1/8"	18	22.7	0
4V210-08	1/8"	1/4"	21	21.2	3



Modello\Voce	A	B	C	D	E
4V220-06	1/8"	1/8"	18	76.4	0
4V220-08	1/8"	1/4"	21	74.9	3



Modello\Voce	A	B	C	D	E
4V230-06	1/8"	1/8"	18	76.4	0
4V230-08	1/8"	1/4"	21	74.9	3



4V200