

Elettrovalvole (5/2, 5/3 vie)



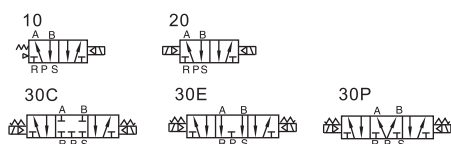
Serie 4V300



Specifiche

Modello	4V310-08 4V320-08	4V330C-08 4V330E-08 4V330P-08	4V310-10 4V320-10	4V330C-10 4V330E-10 4V330P-10
Fluido	Aria (filtrate 40µm)			
Azione	Internamente pilotato			
Dimensione porta ①	In=Out=Exhaust=1/4"		In=Out=3/8"	Exhaust=1/4"
Area nominale della sezione	25.0mm ² (Cv=1.40)	18.0mm ² (Cv=1.00)	30.0mm ² (Cv=1.68)	18.0mm ² (Cv=1.00)
Tipo di valvola	5 vie 2 posizioni	5 vie 3 posizioni	5 vie 2 posizioni	5 vie 3 posizioni
Lubrificazione ②	Non richiesta			
Pressione di esercizio	0.15~0.8MPa(21~114psi)			
Pressione di prova	1.5MPa(215psi)			
Temperature °C	-20~70			
Materiale del corpo	Legia di alluminio			
Frequenza massima ③	5 cicli/sec	3 cicli/sec	5 cicli/sec	3 cicli/sec
Peso	4V310-08:310g 4V310-08:400g	450g	4V310-10:310g 4V310-10:400g	450g

Simbolo



Caratteristiche del prodotto

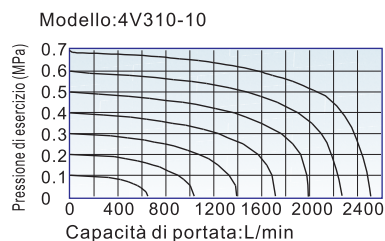
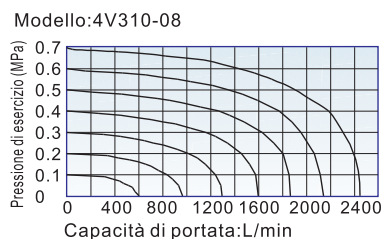
1. Modello: a pilotaggio interno od esterno;
2. Struttura della spola: buona tenuta e rapidità di reazione;
3. Elettrovalvole a tre posizioni disponibili con centri aperti, chiusi o in pressione;
4. Funzionamento bistabile con memoria di posizione;
5. Particolare struttura interna con attrito ridotto, bassa pressione di attivazione e lunga durata;
6. Lubrificazione aggiuntiva non necessaria;
7. L'installazione integrata in serie delle valvole permette di risparmiare spazio;
8. Dotata di dispositivi manuali per facilitarne l'installazione e la taratura;
9. Disponibili diverse tensioni di funzionamento.

- ① Disponibile con filettatura G.
- ② Non interrompere la lubrificazione durante il funzionamento. Si raccomanda l'utilizzo di lubrificanti come ISO VG32 o equivalenti.
- ③ Frequenza massima di azionamento in assenza di carico.

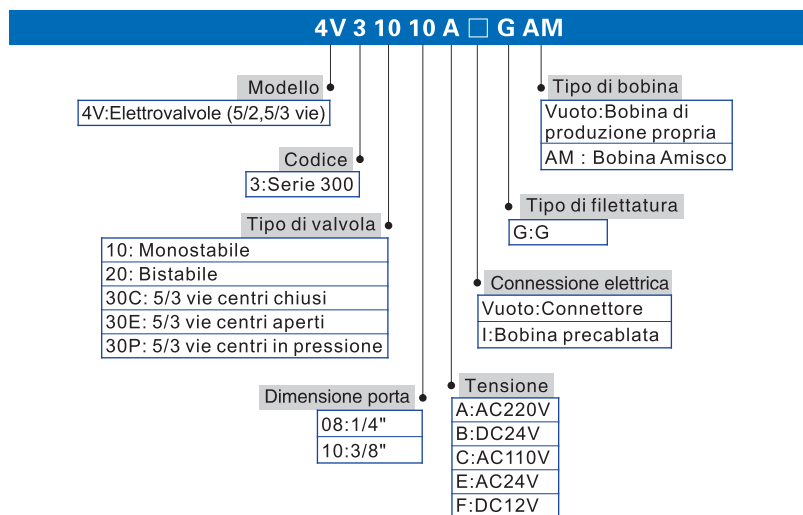
Caratteristiche della bobina

Voce	Specifiche
Tensione standard	AC220V AC110V AC24V DC24V DC12V
Scopo di tensione	AC:±15% DC:±10%
Potenza di alimentazione	AC:3.5VA DC:3.0W
Protezione	IP65(DIN40050)
Grado di resistenza alla temperature	Class B
Connessione elettrica	Connettore , cavo costampato
Tempo di reazione	Inferiore a 0.05 sec

Diagramma di portata



Codice di ordinazione



Per i codici d'ordine della base, rare riferimento a pagine 37.

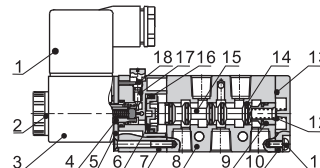


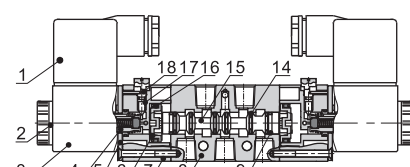
Elettrovalvole (5/2, 5/3 vie)

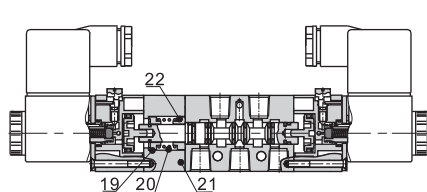


Serie 4V300

Struttura interna

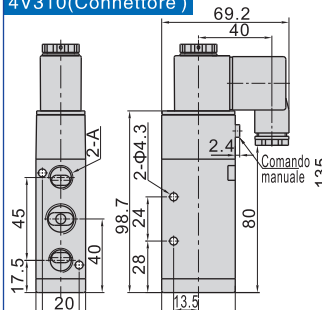

4V310


4V320

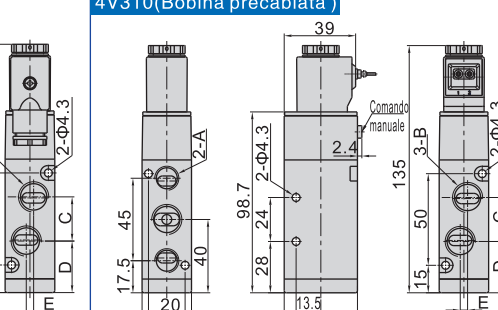

4V330C

Nr. Voce	Nr. Voce
1 Connettore	12 Molla della bobina
2 Dado di bobina	13 Guarnizione di copertura feriere
3 Bobina	14 O-ring bobina
4 Armatura	15 Bobina
5 Piastra fissa	16 O-ring del pistone
6 Piston	17 Molla di comando
7 Pilotaggio	18 Comando manuale
8 Corpo	19 Sostegno della molla
9 Guarnizione	20 Molla di ritorno
10 Copertura inferiore	21 Copertura laterale
11 Vite copertura inferiore	22 Sostegno della molla

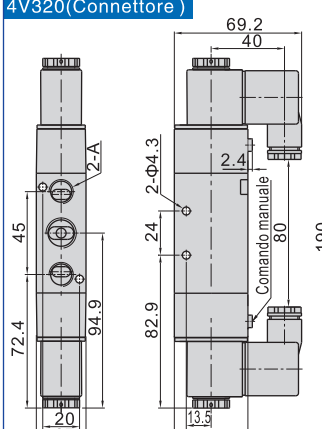
Dimensioni


4V310(Connettore)

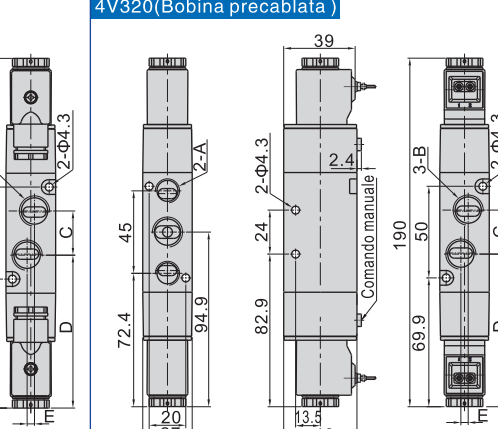
Modello\Voce	A	B	C	D	E
4V310-08	1/4"	1/4"	22	29	0
4V310-10	1/4"	3/8"	24	28	4


4V310(Bobina precablata)

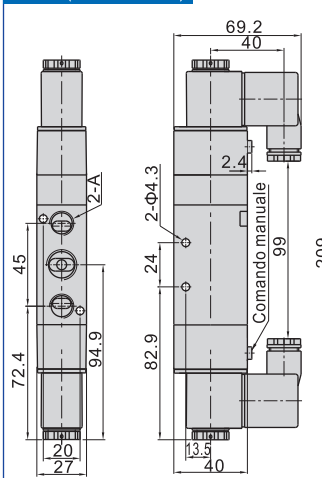
Modello\Voce	A	B	C	D	E
4V310-08	1/4"	1/4"	22	29	0
4V310-10	1/4"	3/8"	24	28	4


4V320(Connettore)

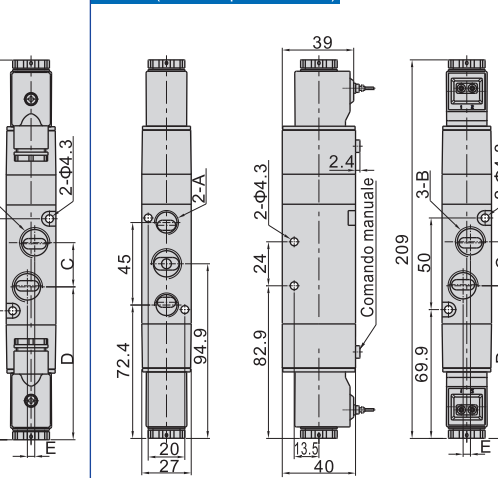
Modello\Voce	A	B	C	D	E
4V320-08	1/4"	1/4"	22	83.9	0
4V320-10	1/4"	3/8"	24	82.9	4


4V320(Bobina precablata)

Modello\Voce	A	B	C	D	E
4V320-08	1/4"	1/4"	22	83.9	0
4V320-10	1/4"	3/8"	24	82.9	4


4V330(Connettore)

Modello\Voce	A	B	C	D	E
4V330-08	1/4"	1/4"	22	83.9	0
4V330-10	1/4"	3/8"	24	82.9	4


4V330(Bobina precablata)

Modello\Voce	A	B	C	D	E
4V330-08	1/4"	1/4"	22	83.9	0
4V330-10	1/4"	3/8"	24	82.9	4

