

MECCANIA[®]
PROFILATI & SISTEMI



Profilati e accessori



Sommario dei contenuti

Servizi Applicazioni modulari



Meccanica Servizi

Pagine 2-5



Altratec e profilati serie Mecline

Pagine 6-7



Applicazioni

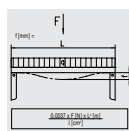
Pagine 8-53

Dati tecnici



Dati dei materiali Tolleranze

Pagine 54-55



Calcoli di resistenza

Pagine 56-57



Tabelle per la scelta dei profilati

Pagine 58-66

Profilati per sistemi Base 60/50/45/40/30/20



Profilati Base 60

Pagina 75



Profilati Base 50

Pagine 76-90



Profilati base 45

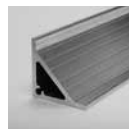
Pagine 91-105

Profilati speciali



Profilati speciali

Pagine 137-143



Profilati angolari

Pagine 144-145



Profilati di riscontro / guida profilato di impugnatura Tubi a sezione quadra Profilato per contrappeso

Pagine 146-148

Tecniche di collegamento



PVS - L'originale Tecniche dell'assemblaggio

Pagine 150-151



Connettori PVS Accessori

Pagine 152-159



Dati tecnici dei profilati in alluminio

Pagina 160

Accessori



Squadrette di montaggio, angolari, blocchetti per il fissaggio rapido, Uniblock, Unifast

Pagine 167-171



Piastrine e inserti filettati e sagomati, viti e inserti a T boccole, blocchetti, articolazioni

Pagine 172-178



Piedini regolabili piastre a pavimento, squadre doppie e semplici, basi di fondazione

Pagine 179-187



Terminali di chiusura, sistema portacavi, profili di copertura, di riduzione, ad H, di sostegno, a cuneo, guarnizioni

Pagine 198-208



Pannelli in vetro acrilico, polycarbonato, reti in acciaio, piani di lavoro

Pagine 209-212



Piastrine di aggancio, elementi angolari, maniglie, fermaporte, chiusure magnetiche, rapide, a cremonese, a saliscendi, serrature

Pagine 213-220

Attrezzi speciali



Dima per fori, punte speciali

Pagina 241



Chiavi a brugola Chiave a brugola «Safe»

Pagina 242

Sistema di collegamento per tubi



Panoramica riassuntiva Dati tecnici Tolleranze Applicazioni

Pagine 244-249



Elementi di bloccaggio

Pagine 250-258



Elementi base per unità di traslazione

Pagine 259-262

Indici

Meccania.com



Indice alfabetico e analitico

Pagine 274-278



Meccania, il nostro sito web

Pagina 279

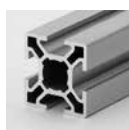
**Servizi
Applicazioni**
Dati tecnici
**Profilati Base
60 / 50 / 45 / 40 / 30 / 20**
Profilati speciali
Tecniche di collegamento
Accessori
Attrezzi speciali
**Sistema
di collegamento
per tubi**
Indici
Meccania.com

**Codici
di lavorazione**

Pagina 67–72


Profilati base 40

Pagina 106–121


Profilati Base 30

Pagina 122–133


Profilati Base 20

Pagina 134–136


PVS-Direkt

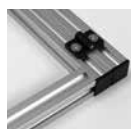
Pagina 161


**Tecnica di
collegamento PVS
Superlight**

Pagina 162


**Tecnica
di collegamento
MVS**

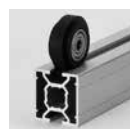
Pagina 163–164


**Cerniere
per carichi
moderati, medi,
elevati, in plastica
e in alluminio**

Pagina 188–189


**Piastre di chiusura
e di raccordo,
guarnizioni,
profili di scorrimento,
moschettone mobile**

Pagina 190–193


**Ruote fisse e girevoli,
rulli di scorrimento,
rulli concavi,
carrelli doppi**

Pagina 194–197


**Sistemi
di scorrimento
lineare**

Pagina 221–231


**Guide a C, slitte,
guide a rulli,
adattatore per guide,
ferma-rulli,
protezione anti-ritorno**

Pagina 232–239


**Unità di traslazione
schema
di ordinazione,
esempi applicativi**

Pagina 263–266


**Sezioni profilati
RVS**

Pagina 267–268


Accessori RVS

Pagina 269–273



MECCANIA

Il "mondo" dell'alluminio
con le sue infinite
possibilità!



Azienda certificata UNI EN ISO 9001:2008

PVS®

Sistema di collegamento per profilati



MVS™

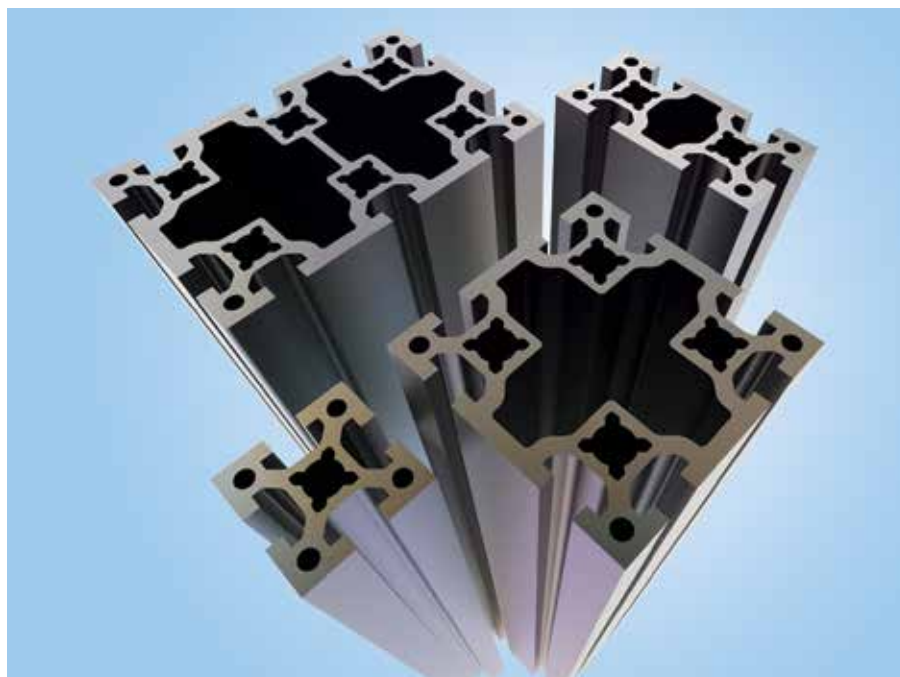
Sistema di collegamento per profilati



RVS®

Sistema di collegamento per tubi





MECCANIA

**Profilati in lega di alluminio
con possibilità illimitate:
sistema modulare, innovativo,
robusto, flessibile e veloce.**

MECCANIA nasce alla luce delle mutate necessità di mercato e della storia quarantennale vissuta nel mondo della meccanica: rinnovata, moderna e dinamica, cresce e si migliora nello storico stabilimento a Venaria Reale (TO).

Dalla comprovata esperienza di un prodotto consolidato e conosciuto fin dal lontano 1989, quando inizia la collaborazione con la società Svizzera KANYA (Gruppo Bachtel, AG/SA/ltd), MECCANIA ha sviluppato sistemi di costruzione rapidi e modulari, con ampie possibilità di utilizzo nei vari settori della meccanica.

Meccania offre un prodotto di elevata qualità tecnica di immagine e prestazione, con ampia gamma di profilati e accessori, studiati per la realizzazione di telai, banchi e ripari di vario genere. Grazie al know how acquisito, l'azienda è System Integrator nel settore dell'automazione. Il suo servizio tecnico è in grado di fornire soluzioni a disegno su richiesta del cliente, sostituendo le costruzioni in acciaio saldato, con un prodotto solido ma anche leggero e funzionale.

Il presente catalogo comprende l'assortimento completo sia per PVS® che per RVS® con molte novità. Il continuo perfezionamento dei nostri prodotti rende possibile l'attuazione sempre più vantaggiosa dei vostri progetti. Meccania rappresenta la modularità dalle possibilità illimitate!





Esperienza

Consulenza tecnica di ingegneri che comprendono le esigenze concrete dei clienti e sanno realizzare le idee innovative.



Innovazione

Il nostro staff è a disposizione di tutti i clienti che desiderano usufruire del servizio di consulenza e progettazione. Assistenza al cliente, puntualità e massimo rapporto qualità/prezzo sono i nostri principali obiettivi.

I progettisti Meccania sono in grado di elaborare offerte, disegni e distinte pezzi con i sistemi più moderni.

Il nostro servizio di progettazione su misura prevede anche il montaggio completo da parte di specialisti in grado di assemblare i sistemi e consegnare soluzioni chiavi in mano, anche presso il vostro stabilimento.



Flessibilità

Produzione e lavorazione con personale esperto che realizza per i nostri clienti il prodotto desiderato su impianti speciali con elevata precisione ed efficienza in termini di costo.



Velocità

Disponiamo di magazzini automatici per approvvigionamenti rapidi. Preassemblaggio o montaggio completo da parte di specialisti in grado di assemblare i sistemi e consegnare soluzioni chiavi in mano, anche presso il vostro stabilimento.



Sviluppo, progetto, produzione e assemblaggio di sistemi di trasferimento completi e semi-automatizzati per linee di produzione.

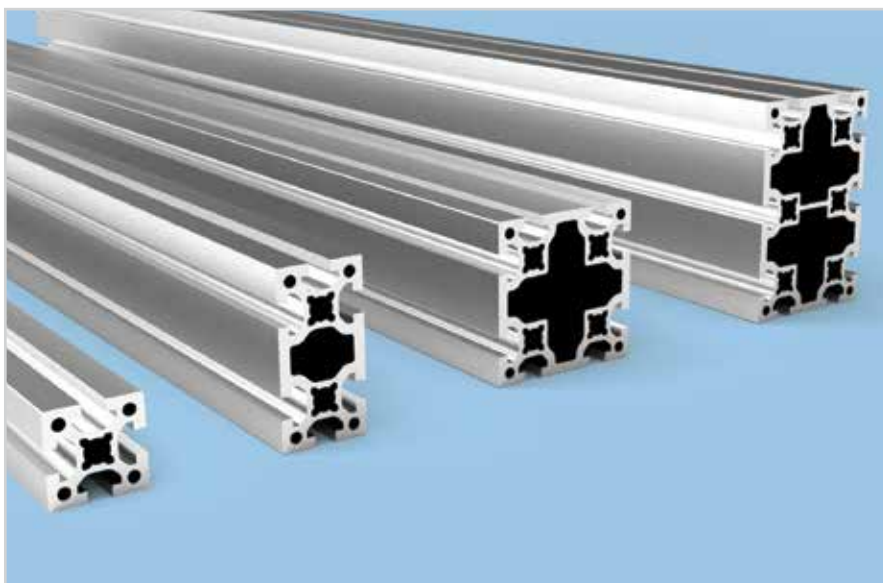


Prodotti

La società Altratec Automation GmbH (Gruppo Bachtel) è specializzata nella produzione di sistemi di trasferimento compatto e modulare per lo spostamento, l'accumulo dei pezzi con o senza pallet tra stazioni manuali, automatiche, macchine utensili o di assemblaggio. I sistemi Altratec sono basati su una struttura modulare, che si traduce in un prezzo competitivo e brevi tempi di consegna.



Richieda il nostro catalogo!



MECLINE™

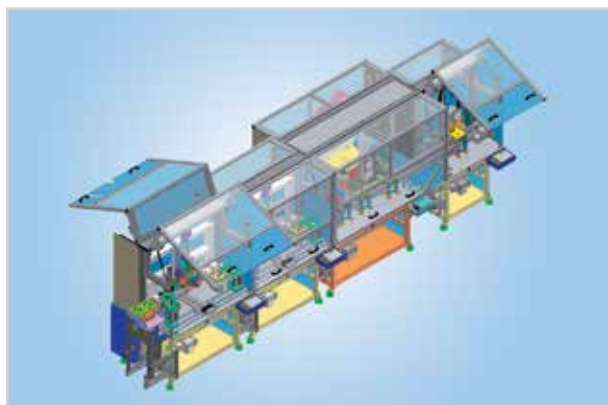
Profilati con cava da 12 mm ad alte prestazioni

La gamma si è notevolmente arricchita con i profilati della nuova serie Mecline in versioni standard e lavorate, per strutture pesanti ad alte prestazioni. Questa linea soddisfa le moderne necessità legate alla realizzazione di attrezzature e macchine che devono avere caratteristiche superiori di robustezza, resistenza meccanica e rigidità. I profilati della linea Mecline sono compatibili con le versioni standard Kanya/Meccania, base 50. La gamma di profilati ha elevate precisioni geometriche e dimensionali, ottenute mediante lavorazioni di tutte le superfici e con nuovi collegamenti rigidi e precisi. Quest'alternativa è offerta anche con anodizzazione nera per la costruzione di Meisterbock e Calibri.



Richiedi il nostro catalogo!

Indice delle nostre applicazioni



Telai e protezioni per macchine Pag. 10-16



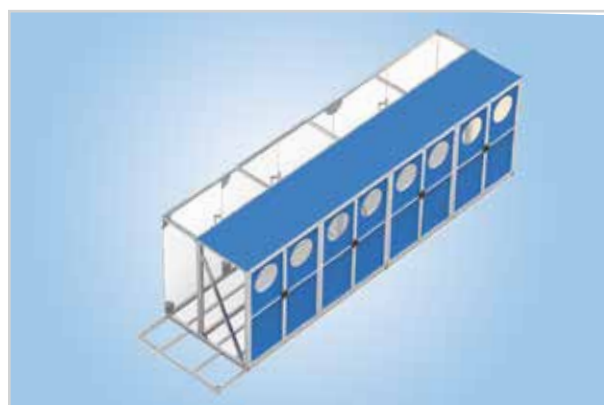
Telai per macchine con profilati ad elevata robustezza Mecline Pag. 22-25



Banchi di lavoro Pag. 32-35



Cabine insonorizzanti Pag. 17-21



Protezioni e recinzioni Pag. 26-31



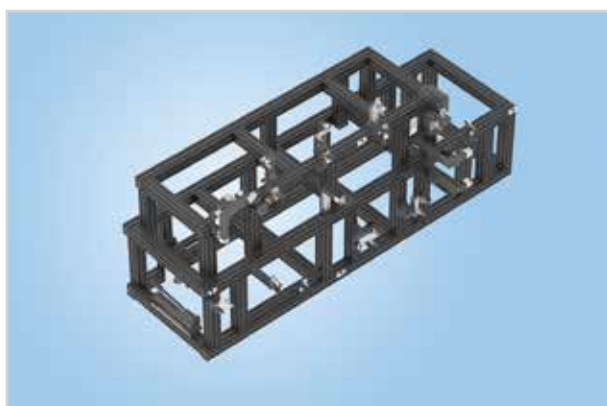
Applicazioni integrate con moduli lineari e guide telescopiche

Pag. 36-39



Nastri trasportatori speciali

Pag. 40-41



Calibri e Meisterbock

Pag. 42-43



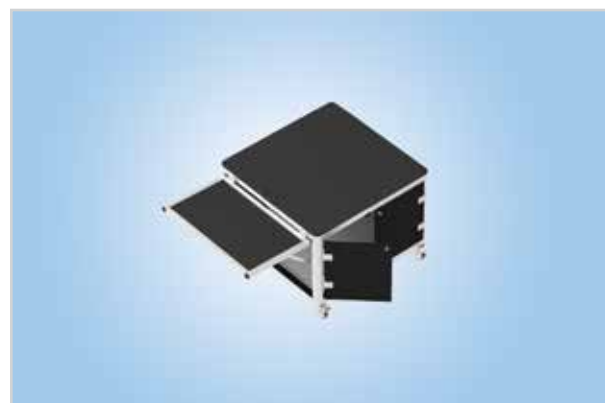
Porte e finestre automatiche per impianti di produzione

Pag. 44-47



Convogliatori Altratec

Pag. 48-51



Arredamento

Pag. 52-53

Telai e protezioni per macchine



Porta scorrevole

Porta a battente

Porta pieghevole

Zona di lavoro
completamente chiusa

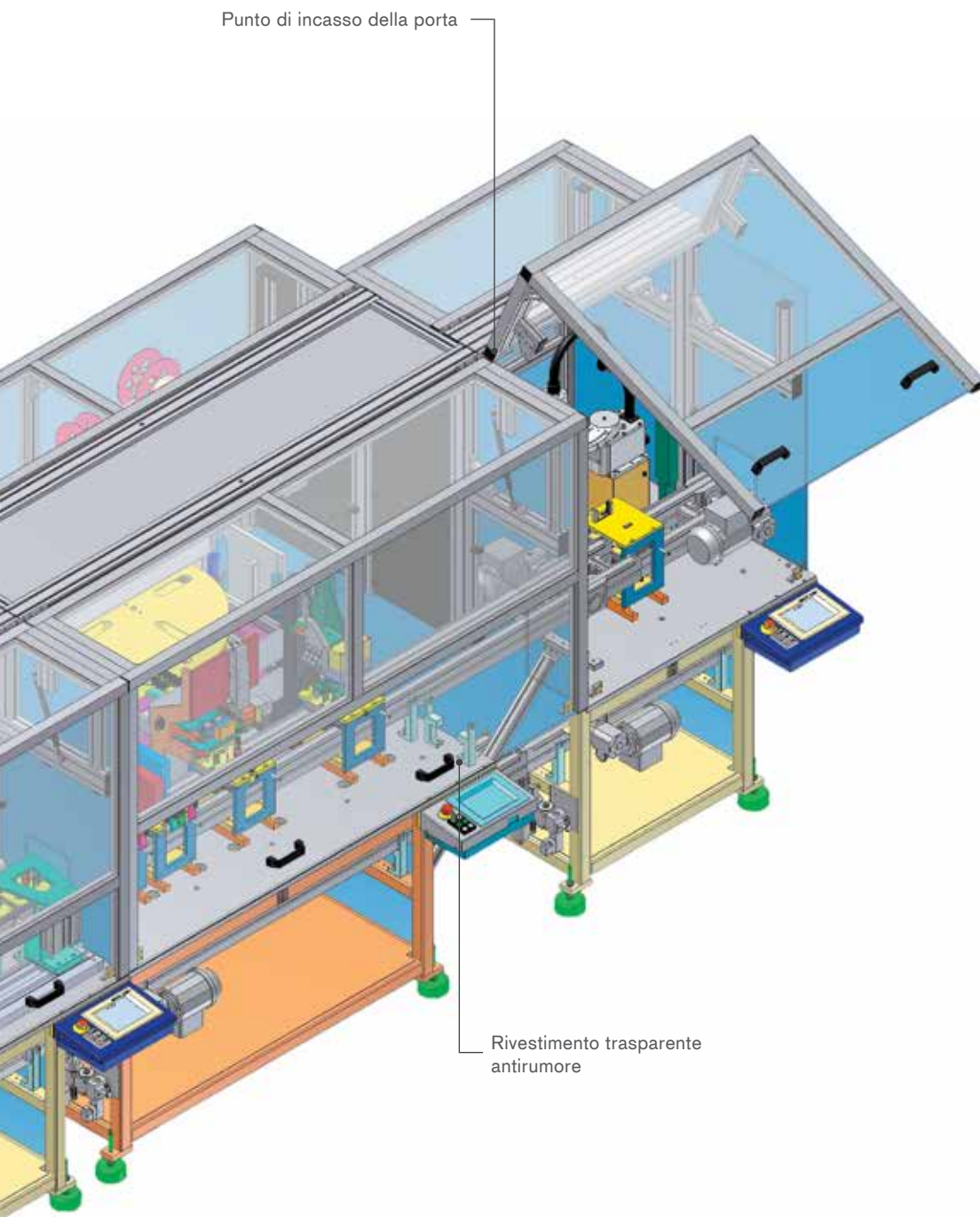
Interruttore
di sicurezza

Aperture
per montanti

Pannelli
in alucobond

Pannelli
laterali senza telaio
opzionali

Sistema di protezione
per linea di produzione



Sistema per linea di produzione



Porta a doppio sollevamento



Porta a sollevamento

Telai e protezioni per macchine



Copertura macchina per la lavorazione del pet



Protezione per macchina imballatrice



Telaio per macchina di produzione



Macchina per la lavorazione dell'ovatta

Telai e protezioni per macchine



Impianto di palletizzazione



Struttura per camera bianca



Riparo a bordo macchina



Impianto di confezionamento



Impianto di imbottigliamento

Telai e protezioni per macchine



Telaio per apparecchiature di transfert



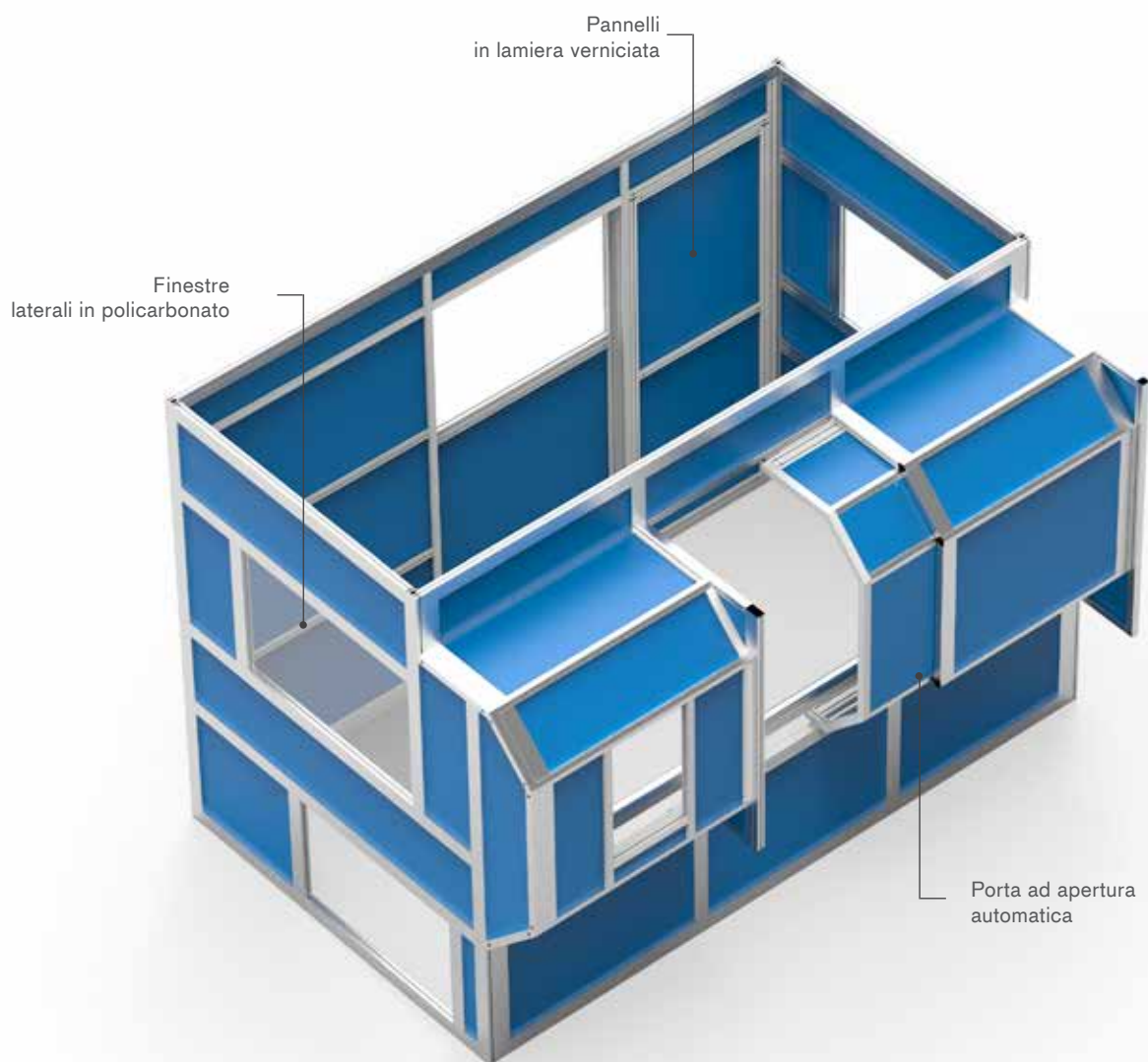
Fascettatrice



Sistema automatico di posizionamento componenti



Pannellatura per macchine



Cabina di protezione
per macchina da taglio



Vista prospettica posteriore



Vista anteriore



Vista posteriore



Vista laterale

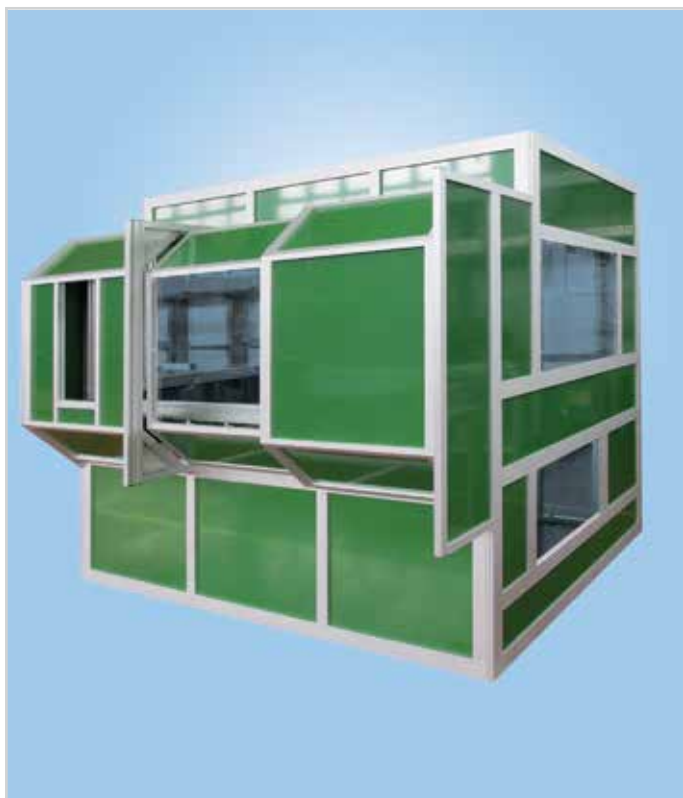
Cabine insonorizzanti



Cabina fonoassorbente per macchina operatrice



Cabina riparo per laser 3D



Cabina riparo per segatrice circolare da fonderia



Cabina riparo per segatrice circolare da fonderia



Pressa di stampaggio con calotta insonorizzante



Camera oscura



Cabina insonorizzante per impianto di pulitura componenti

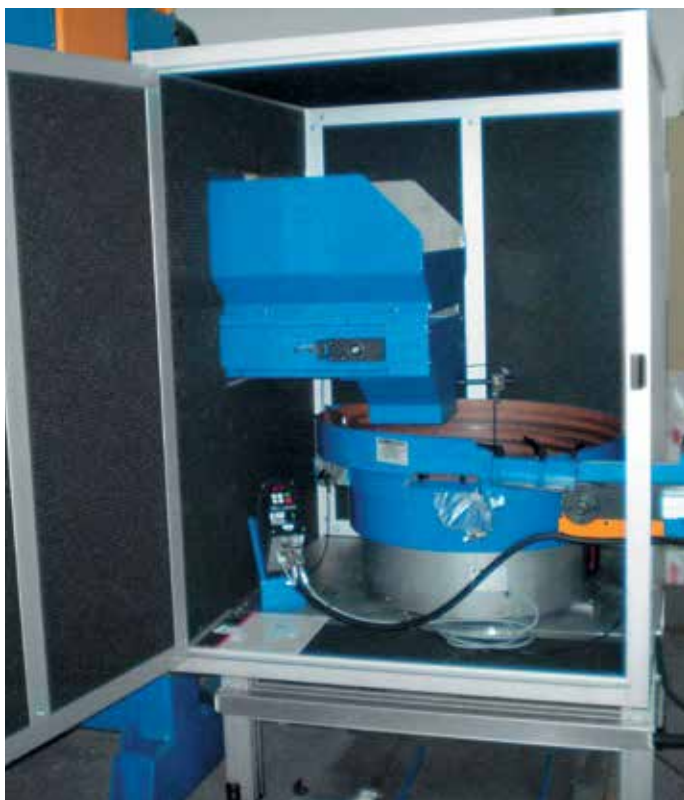


Cabina insonorizzante

Cabine insonorizzanti



Cabina fonoassorbente per macchina operatrice (aperta e chiusa)



Cabina riparo per segatrice circolare da fonderia



Rivestimento insonorizzante parziale semi-aperto per scambiatore di calore

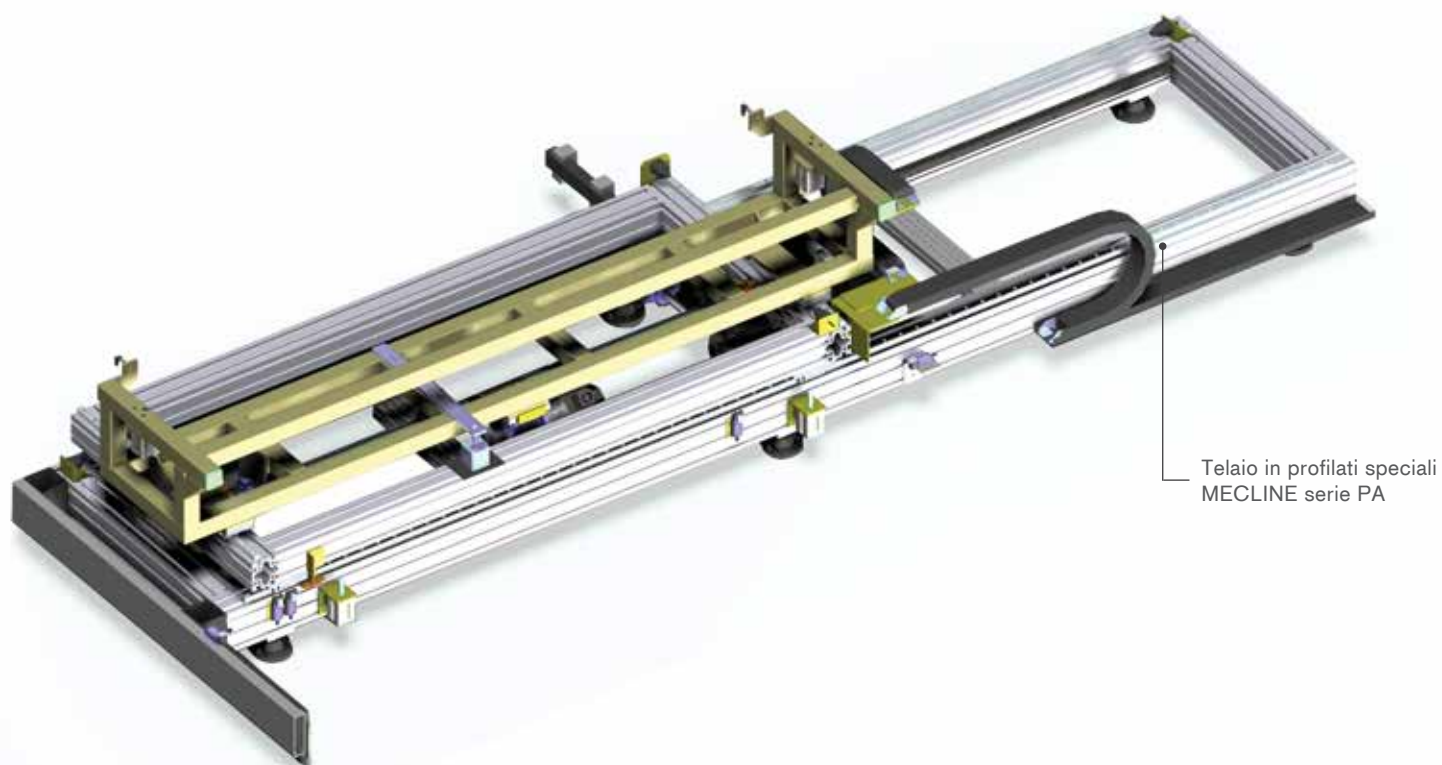


Rivestimento insonorizzante per macchina avvolgitrice

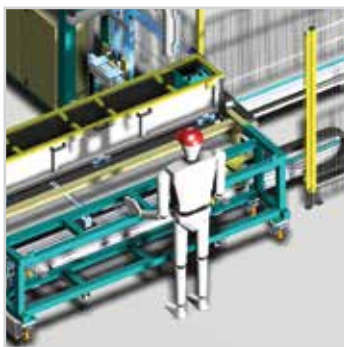


Banco di prova per test a fatica per rettificatrice angolare, con intercapedine anti-rumore

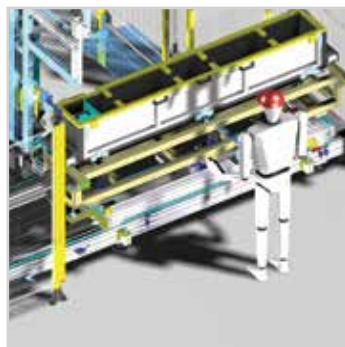
Telai per macchine con profilati ad elevata robustezza Mecline



Sistema industriale per la produzione di filtri



Simulazione in 3D



Simulazione in 3D



Particolare delle piastre di scorrimento



Particolare delle guide di scorrimento



Impianto di trasporto giornali



Linea di assemblaggio



Basamento sopraelevato



Stazione di prove su telai al carbonio per biciclette

Telai per macchine con profilati ad elevata robustezza



Tavolo per lavorazioni tessili



Strutture per uso farmaceutico



Banco di scarico



Banco di scarico

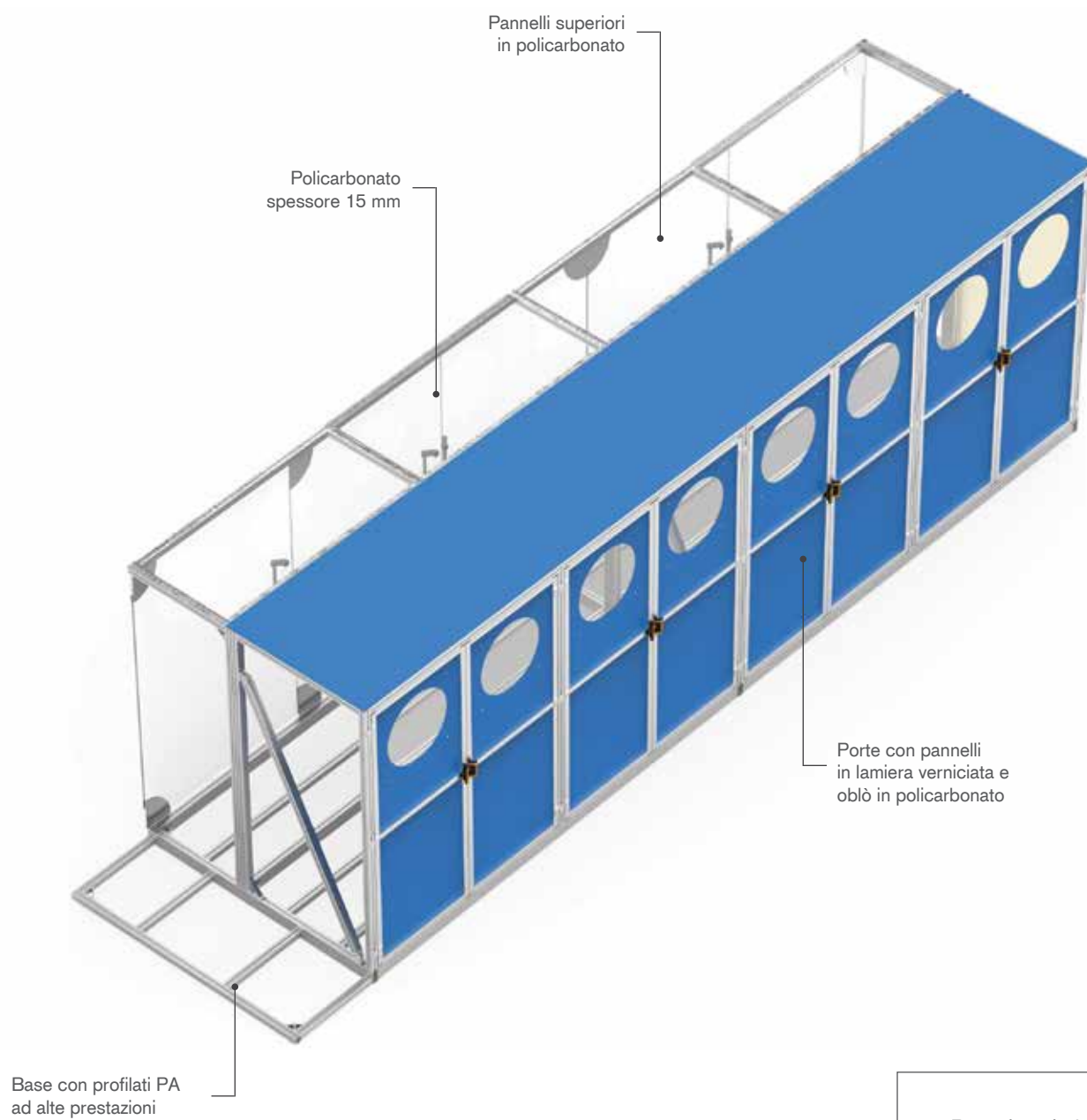


Telaio di macchina operatrice per forature



Telaio per macchina di montaggio automatica

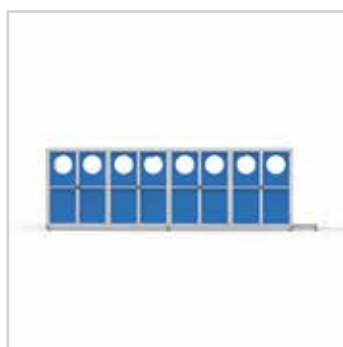
Protezioni e recinzioni



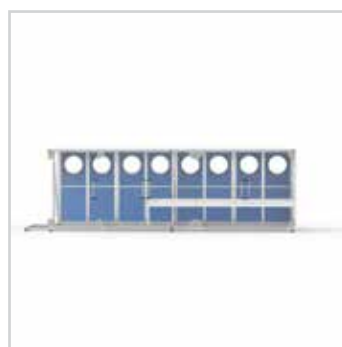
Protezione industriale



Vista prospettica posteriore



Vista anteriore



Vista posteriore



Vista laterale



Parete divisoria per impianto di produzione



Impianto automatico di doratura



Cabina per macchina di verifica ad ultravioletti

Protezioni e recinzioni



Pannellatura per impianto di sbavatura con vetro di sicurezza



Ufficio interno a stabilimento



Ufficio componibile



Cella di protezione per robot



Comparti di protezione

Protezioni e recinzioni



Riparo per pendolo di Charpy



Protezione speciale con porta scorrevole



Protezione per macchina imballatrice



Compartimento di protezione



Cabina protettiva per industria cosmetici

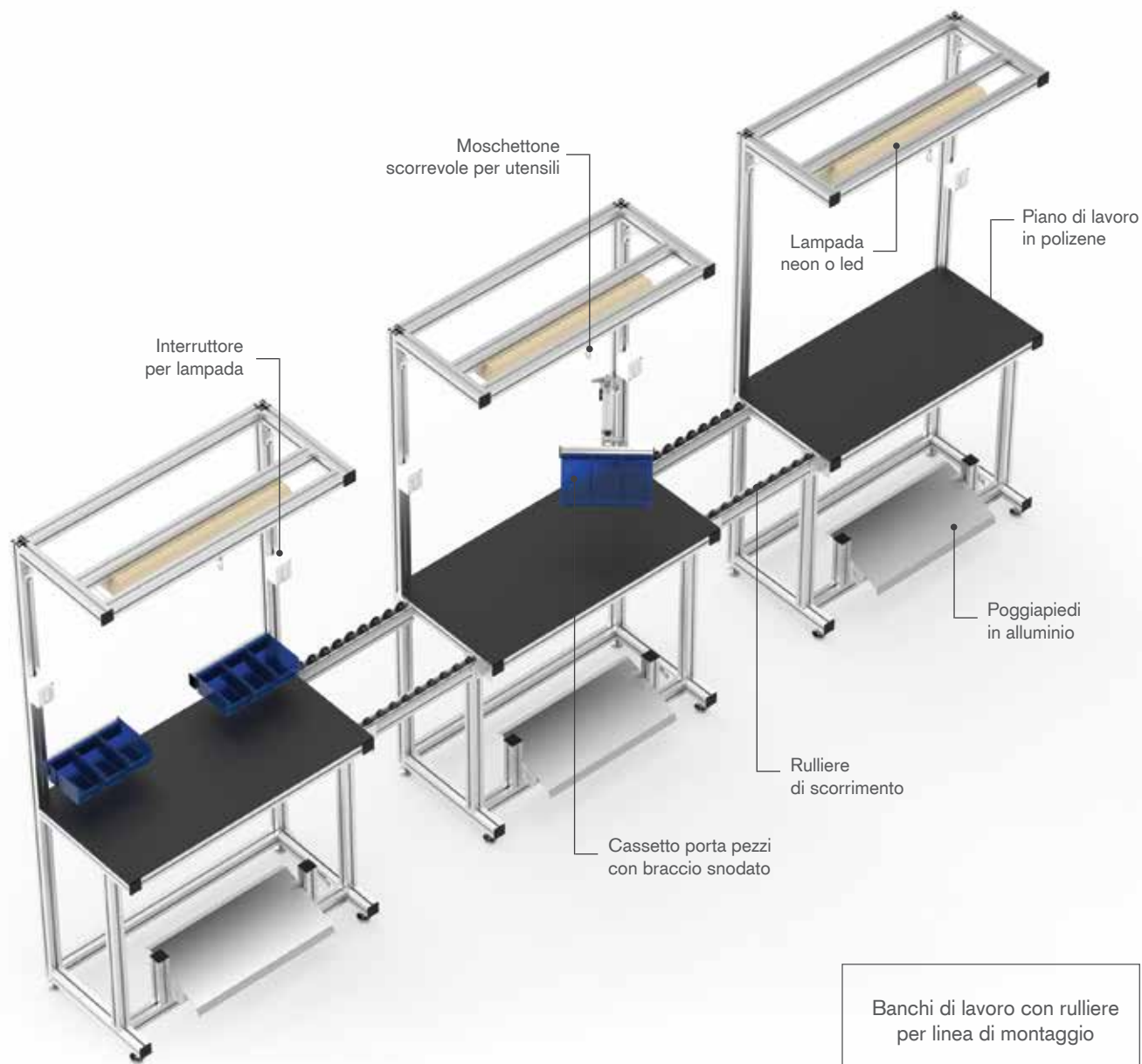


Compartimento di protezione



Protezione per macchina a taglio laser

Banchi di lavoro



Vista prospettica posteriore



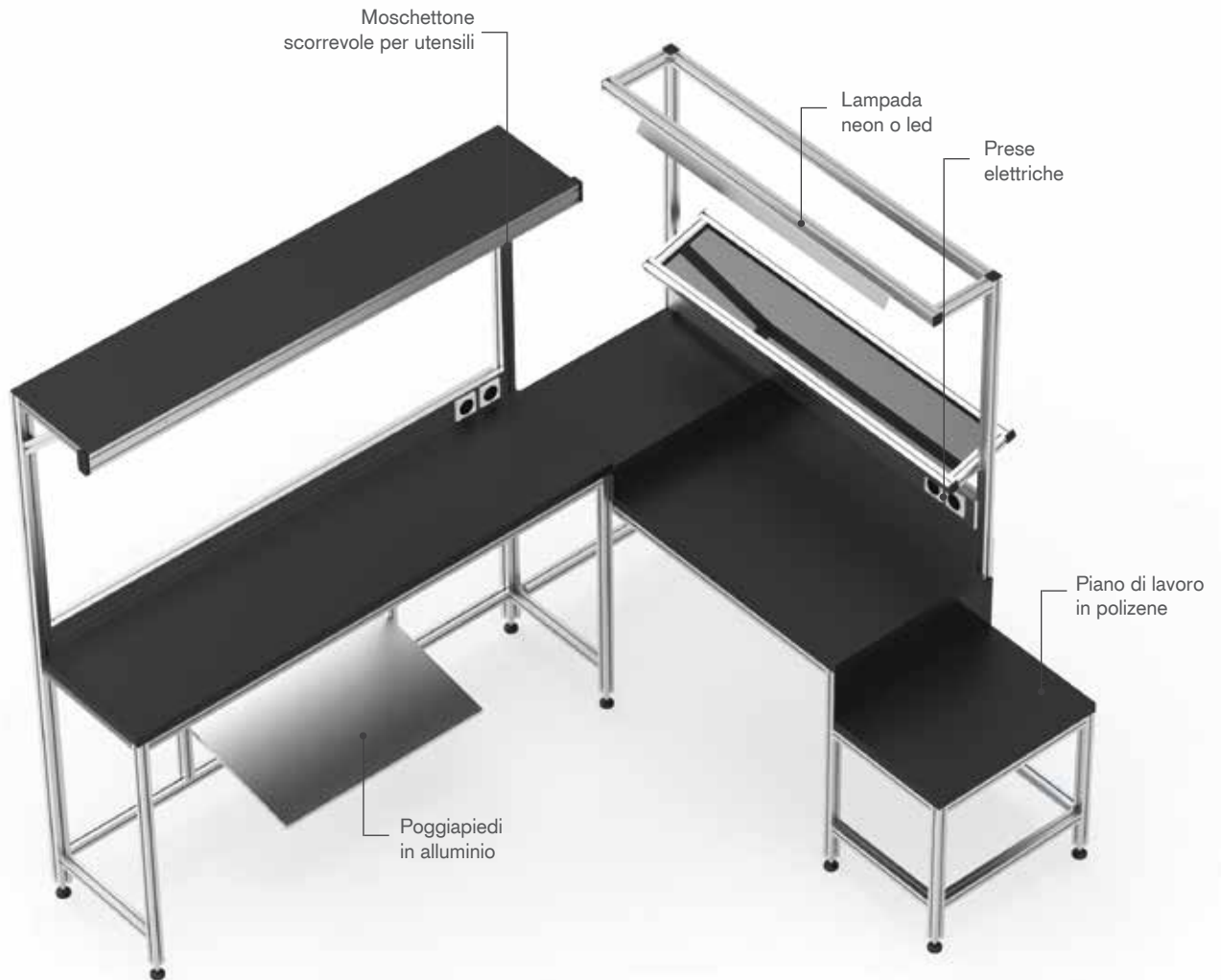
Vista anteriore



Vista posteriore



Vista laterale



Banchi di lavoro
per linea di montaggio



Vista prospettica posteriore



Vista anteriore



Vista posteriore



Vista laterale

Banchi di lavoro



Postazione di assemblaggio



Postazione di lavoro speciale



Banco di lavoro da laboratorio



Cassetto in dettaglio di un banco da lavoro



Tavolo sollevabile idraulicamente



Postazione di lavoro magazzino

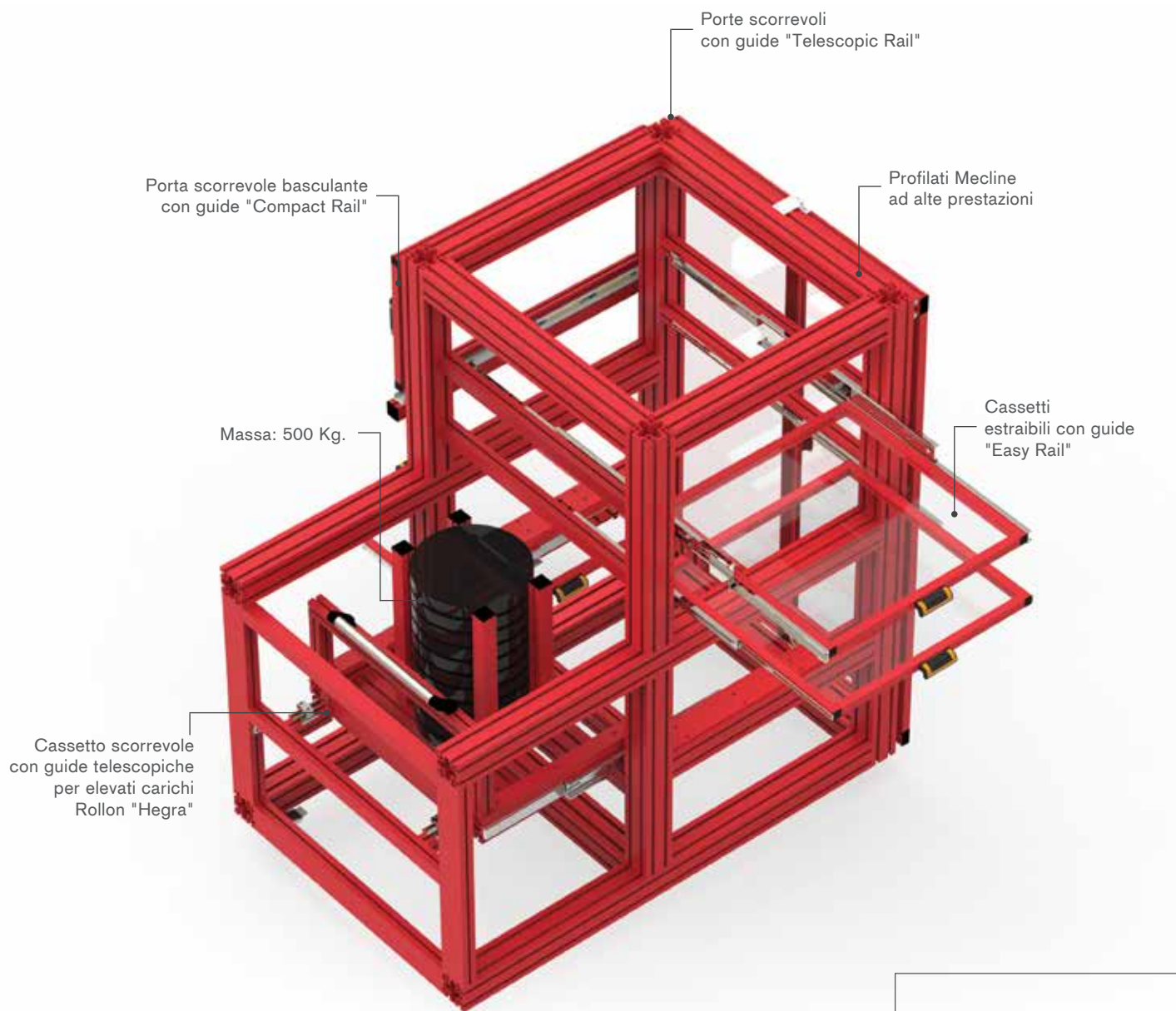


Banco di lavoro da laboratorio



Banco di lavoro per officina

Telai integrati con guide lineari telescopiche Rollon® - Tecnocenter



Espositore dimostrativo



Vista prospettica posteriore



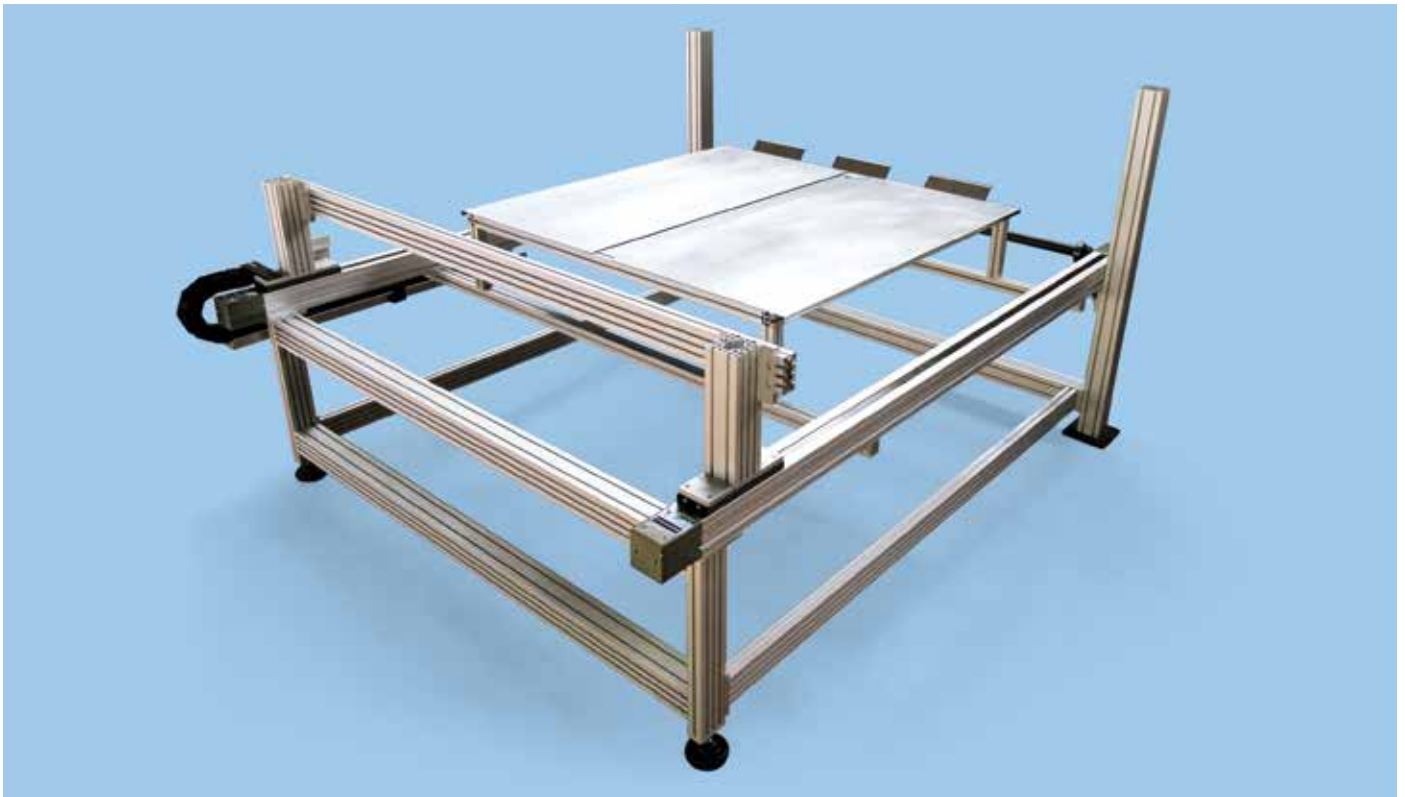
Vista anteriore



Vista posteriore



Vista laterale



Sistema di taglio pannelli per termoformatura con moduli lineari a cinghia



Struttura per sistema alimentazione presse con moduli lineari



Struttura portante con cassette su moduli lineari



Sistema cartesiano a due assi con cilindri pneumatici, senza stelo



Struttura portante con moduli lineari



Struttura riparo con moduli lineari



Simulatore prova apertura porte per treno



Banco di collaudo con piano di lavoro estraibile

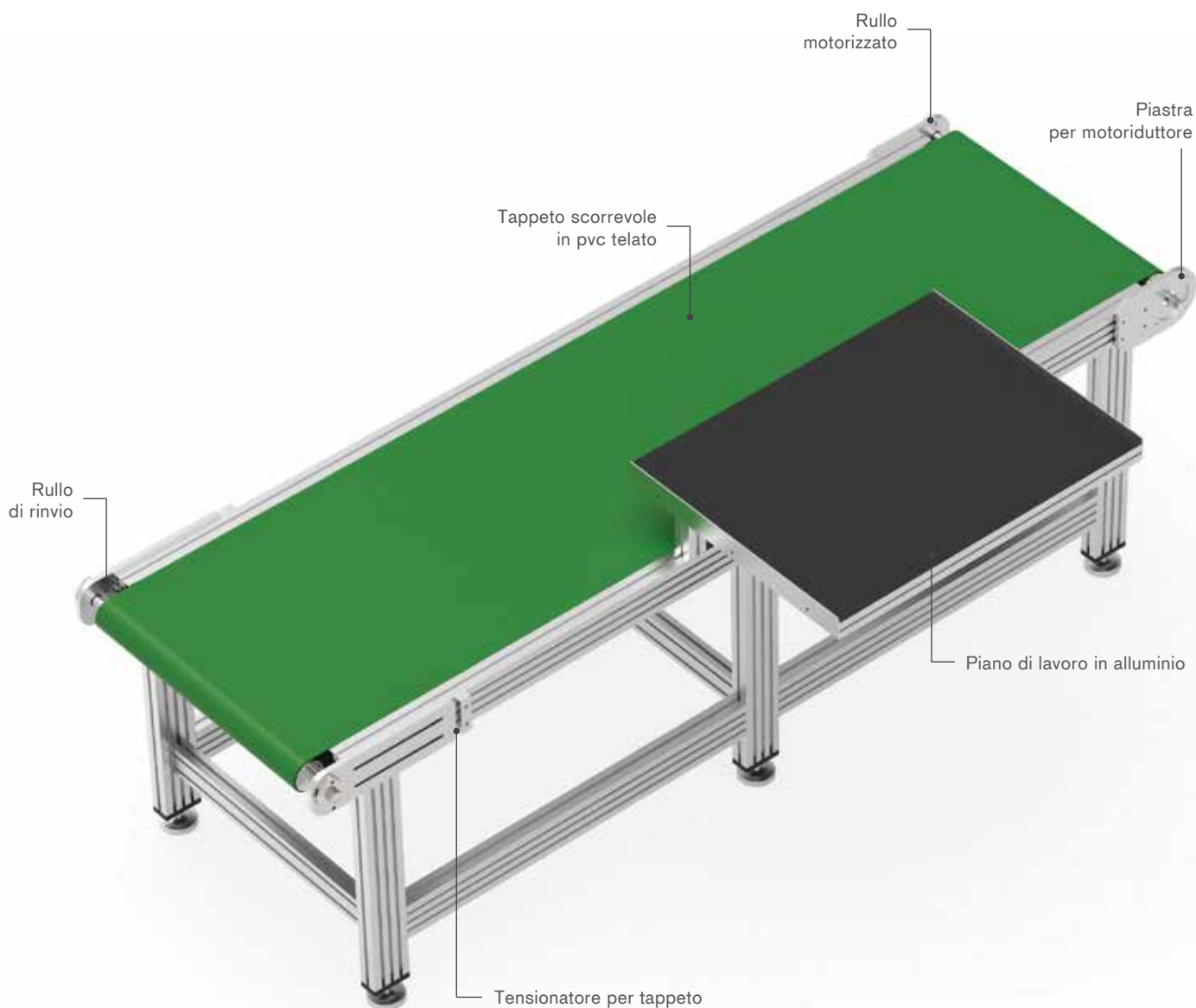


Cassettiera per esposizioni attrezzature



Banco di lavoro con cassetti estraibili per carichi pesanti

Nastri trasportatori speciali



Nastro trasportatore



Dettaglio del rullo



Vista anteriore



Vista posteriore



Vista frontale



Nastro trasportatore con modulo lineare per cesoia



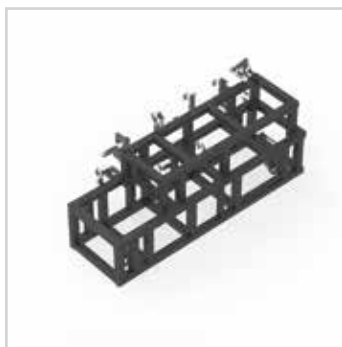
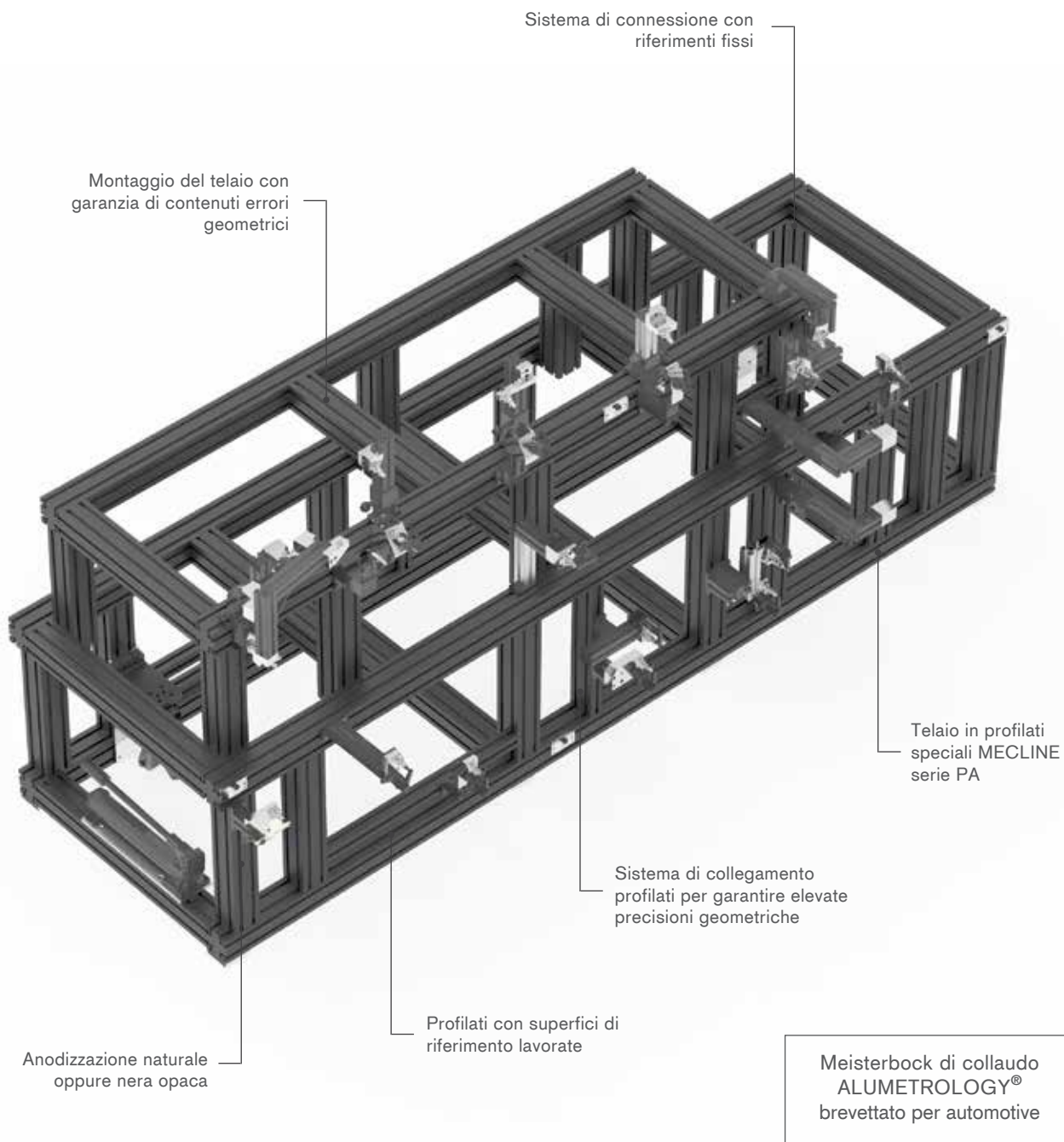
Nastro trasportatore



Nastro trasportatore per pannelli in lexan



Nastro trasportatore



Vista prospettica posteriore



Vista laterale



Vista frontale



Vista laterale



Scocca di collaudo per auto



Struttura portante per moduli lineari a creamagliera

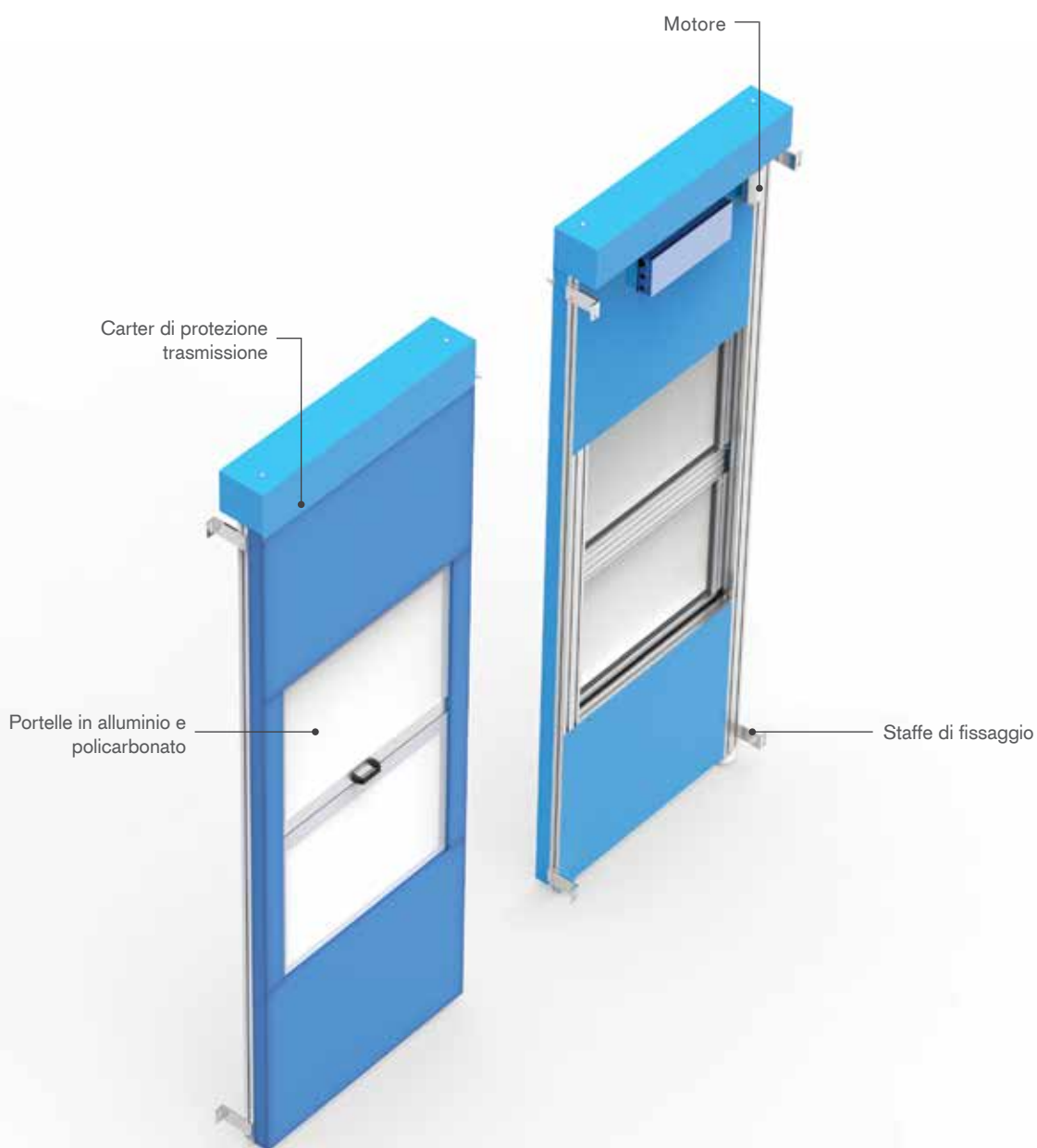


Macchina da taglio longitudinale



Meisterbock di collaudo per automotive

Porte e finestre automatiche per impianti di produzione



Finestre con apertura automatica



Con finestre aperte



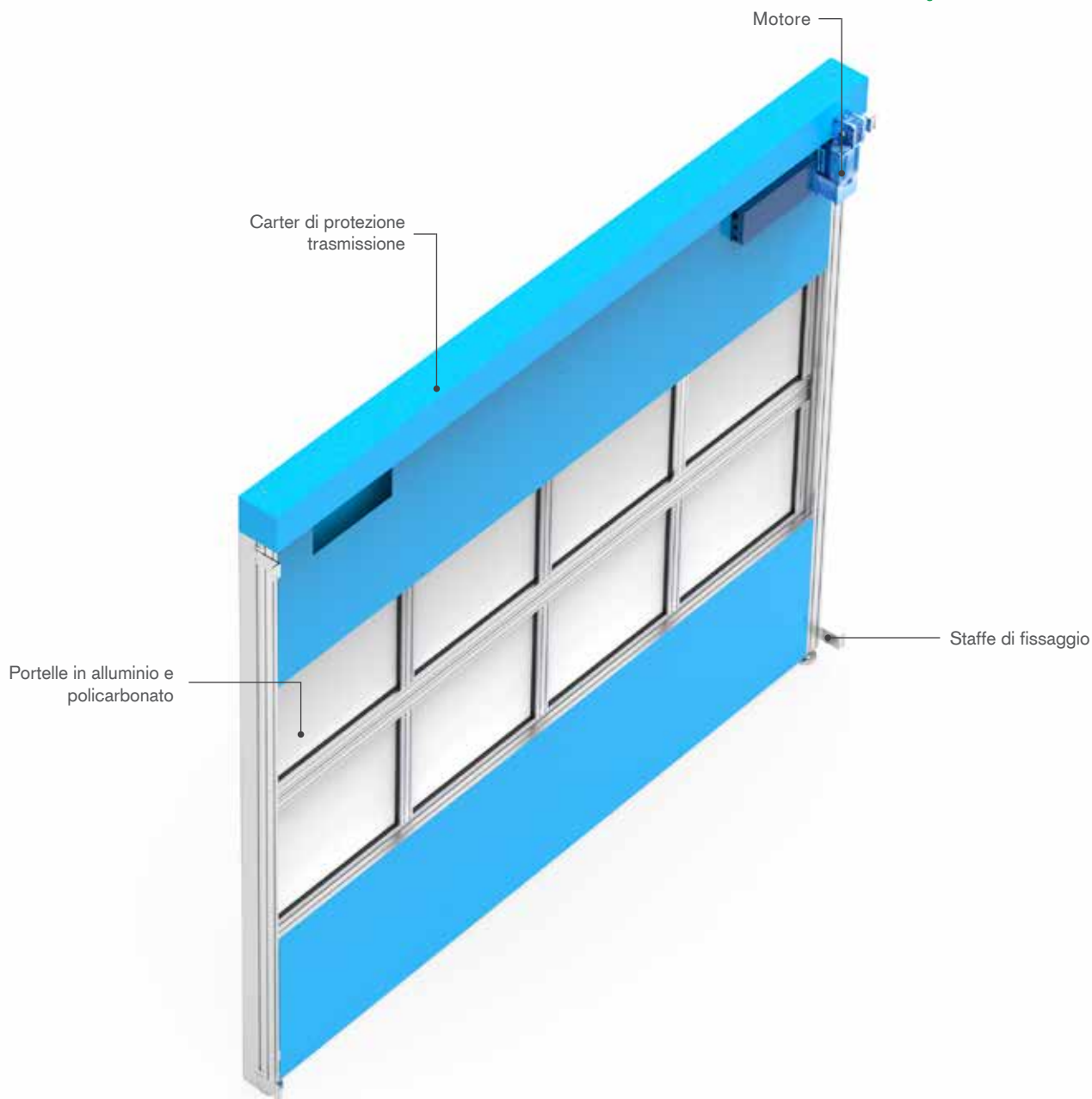
Vista anteriore



Vista anteriore con finestre aperte



Vista laterale



Finestra con apertura automatica



Vista prospettica frontale



Vista anteriore con finestre aperte

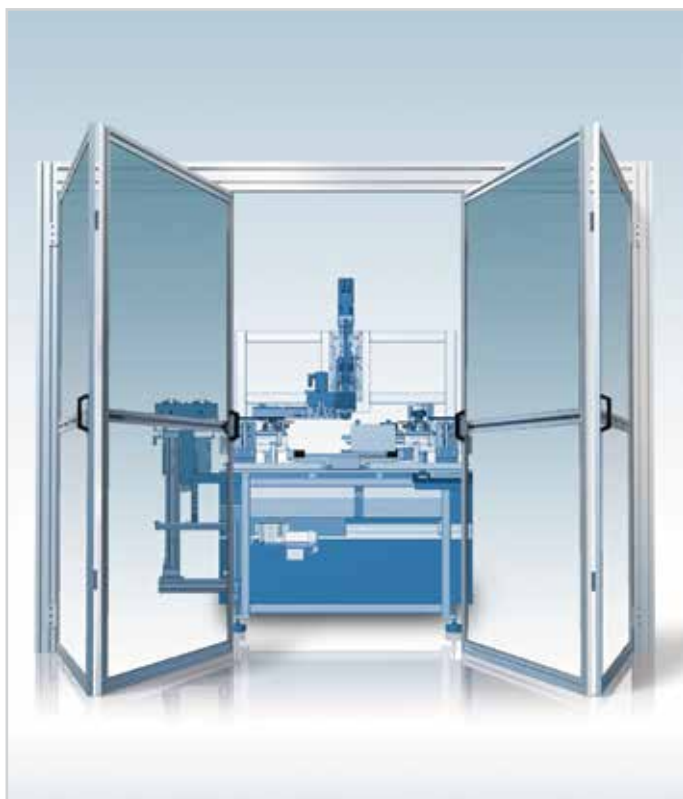


Vista posteriore con finestre aperte



Vista laterale

Porte e finestre automatiche per impianti di produzione



Telaio con porte in vetro



Finestre con doppio supporto angolato e compensazione del peso



Telaio con porte scorrevoli



Porte scorrevoli sagomate



Porta automatica per protezione macchina



Copertura scorrevole telescopica a quattro elementi

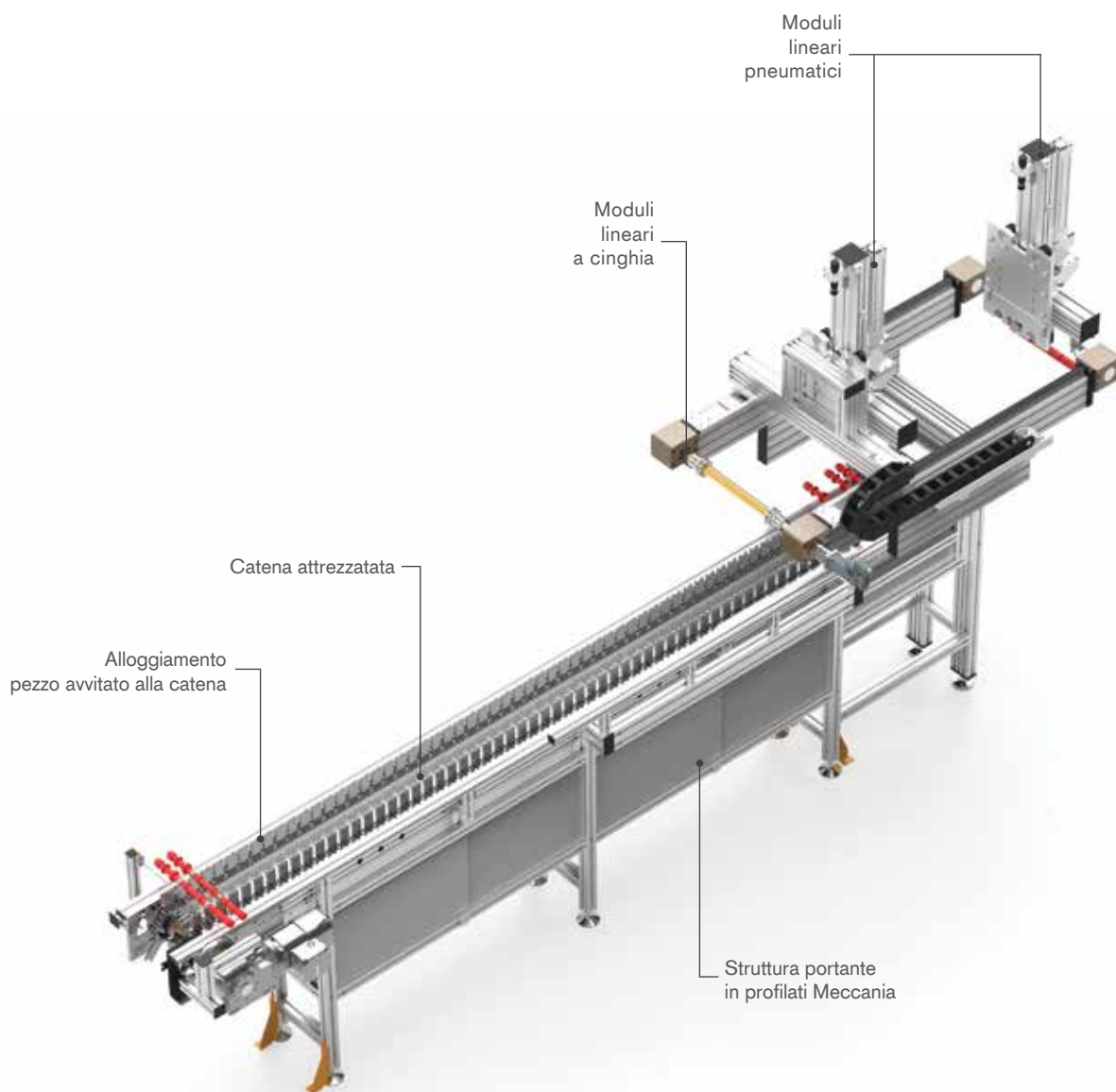


Copertura con porte e cerniere



Impianto di imbottigliamento

Convogliatori Altratec



Vista prospettica posteriore



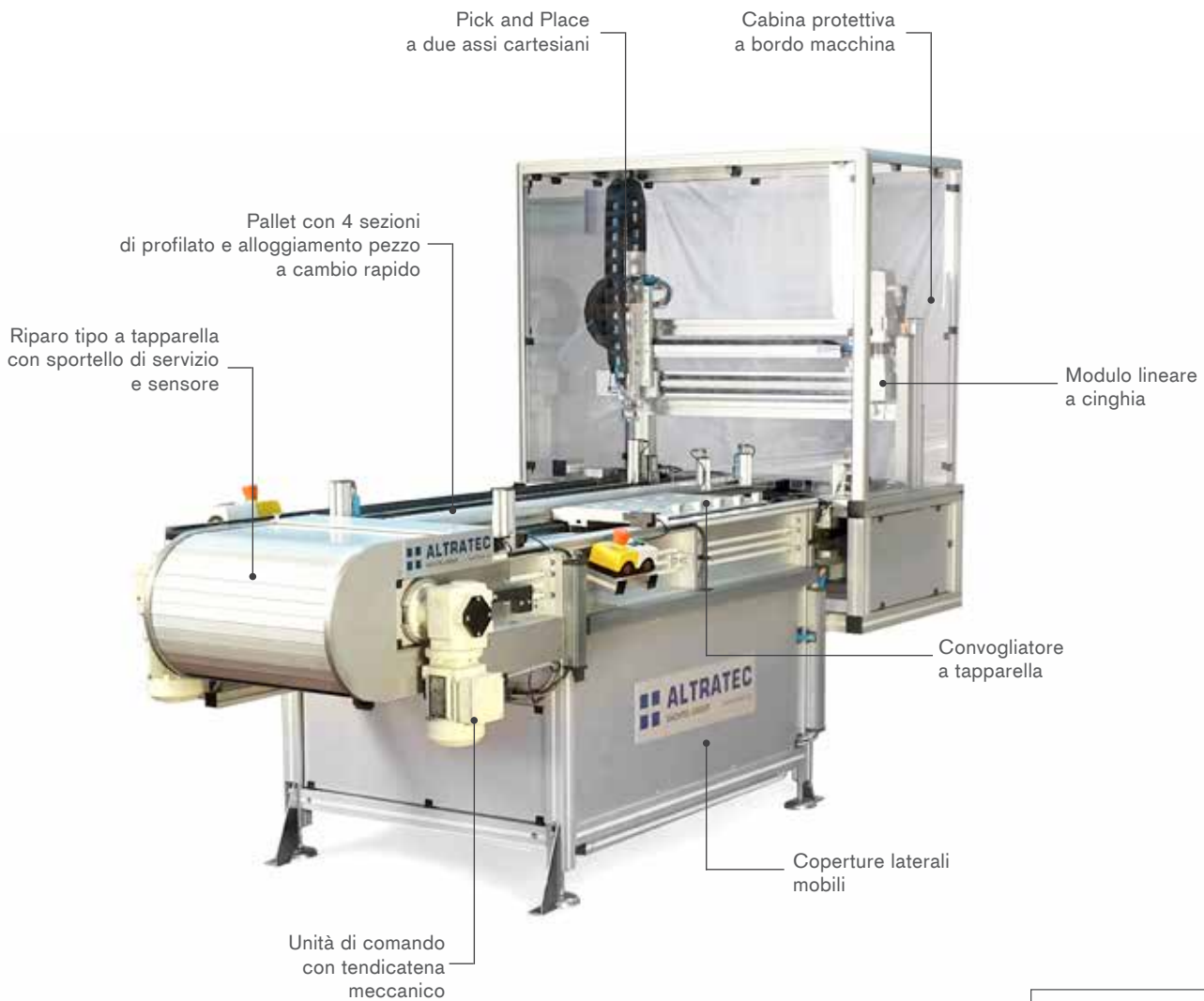
Vista laterale



Vista anteriore



Vista laterale



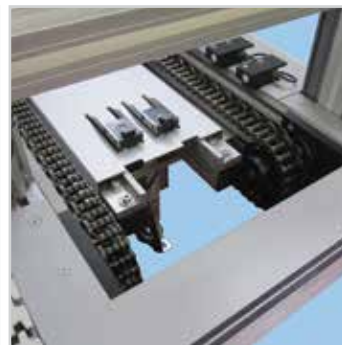
Convogliatore indicizzato



Vista laterale



Particolare del nastro



Particolare della catena



Particolare della curva

Convogliatori Altratec



Sistema di carico ingranaggi



Sistema di carico alberi scanalati



Sistema di carico alberi a camme



Sistema di carico bracci della sospensione auto

Arredamento



Cabine espositive per gioiellerie



Cabine espositive per gioiellerie



Divisorio per uffici



Mobiletto con vani