

Caratteristiche soggette a variazioni senza preavviso

**VALVOLE - AUTOESCLUDENTI**

(PATENT PENDING)

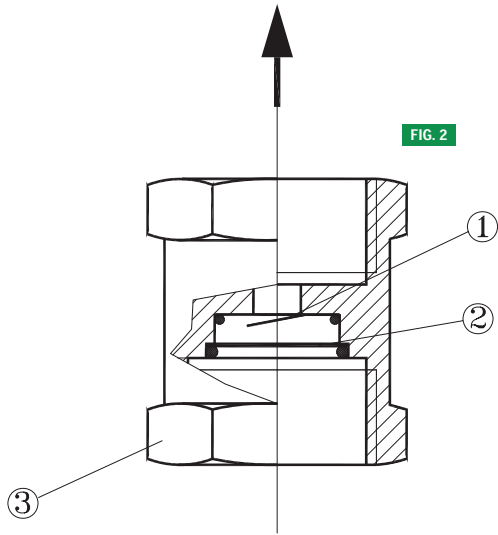


FIG. 2

- 1 - VALVOLA (PATENT)
- 2 - FILTRO
- 3 - CORPO

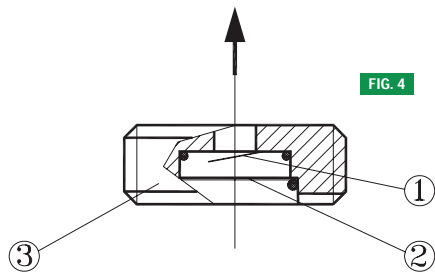


FIG. 4

Caratteristiche soggette a variazioni senza preavviso

**COMPENSATORI STANDARD E NON ROTANTI - CORSA BREVE**



**Dimensioni d'ingombro**

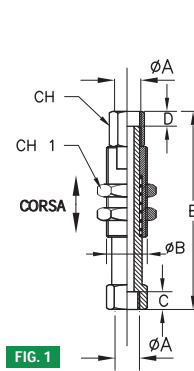


FIG. 1

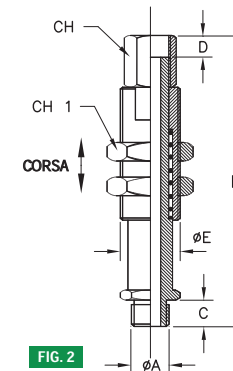


FIG. 2

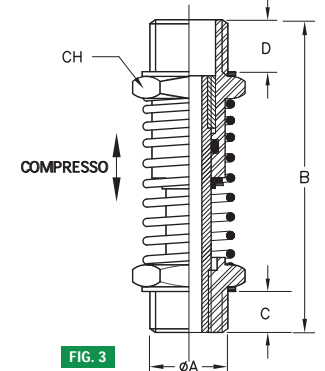


FIG. 3

Tipo	Figura	Dimensioni mm							Corsa mm	Compresso	Forza molla Kg	Coppia massima Kgm	Peso g	Peso sollevato max Kg
		A	B	C	D	E	CH	CH1						
AAVS-CL M5	1	M5	43	5	5	1/8"	7	13	7	--	0,65	0,3	16	3
AAVS-CL 1/8"	2	1/8"	80	7	7	16x1	12	20	20	--	0,80	1,2	73	25
AAVS-CL 1/2"	3	1/2"	84	12	15	--	25	--	--	15	3,00	1,0	159	50

Tipo	Codice: STANDARD	Codice: NON ROTANTE
AAVS-CL M5	AAVS-33.50.068	AAVS-33.50.068 NR
AAVS-CL 1/8"	AAVS-33.50.069	AAVS-33.50.069 NR
AAVS-CL 1/2"	AAVS-33.50.071	AAVS-33.50.071 NR