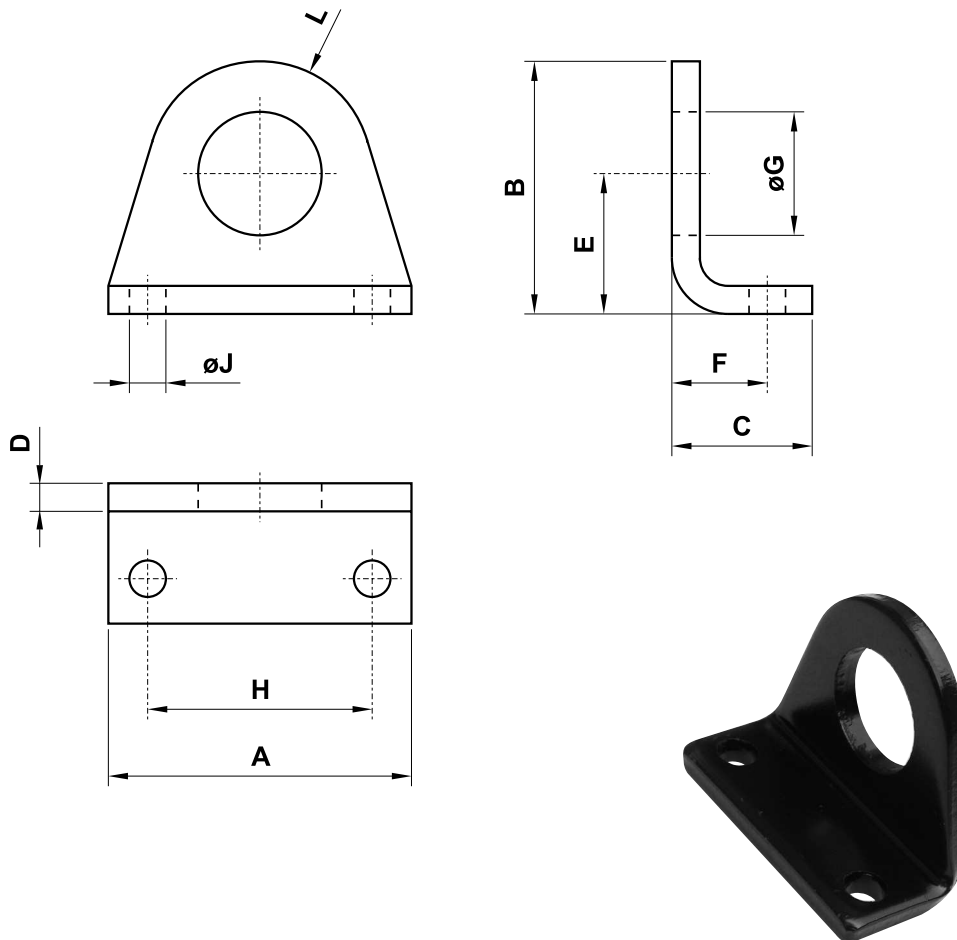


PIEDINO



6

sigla* part number*	per alesaggio for bore	A	B	C	D	E	F	G	H	J	L
PDMC08-10	8-10	35	26	16	3	16	11	12	25	4.5	10
PDMC12-16	12-16	42	32.5	20	4	20	14	16	32	5.5	12.5
PDMC20-25	20-25	54	45	25	5	25	17	22	40	6.6	20

* La sigla si riferisce a un solo piedino e non alla coppia

* The part number is referred to only one element and not to the couple