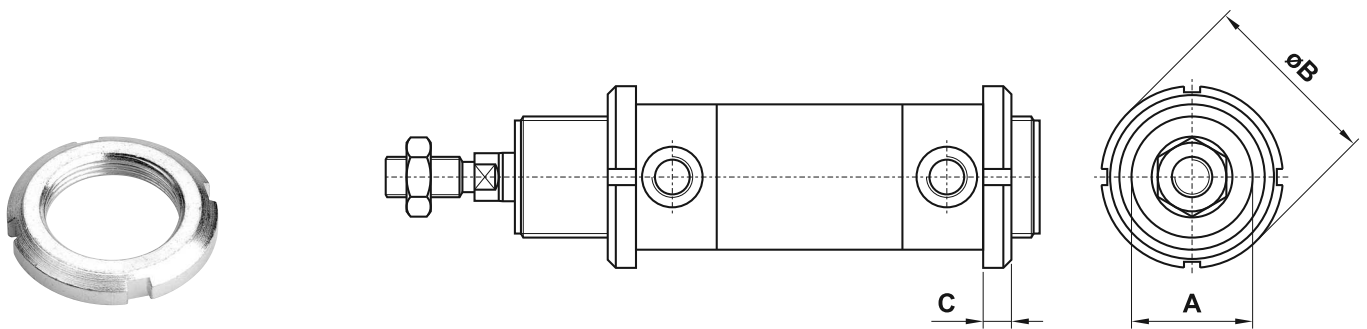


fissaggi per cilindri tondi

fixing elements for round cylinders

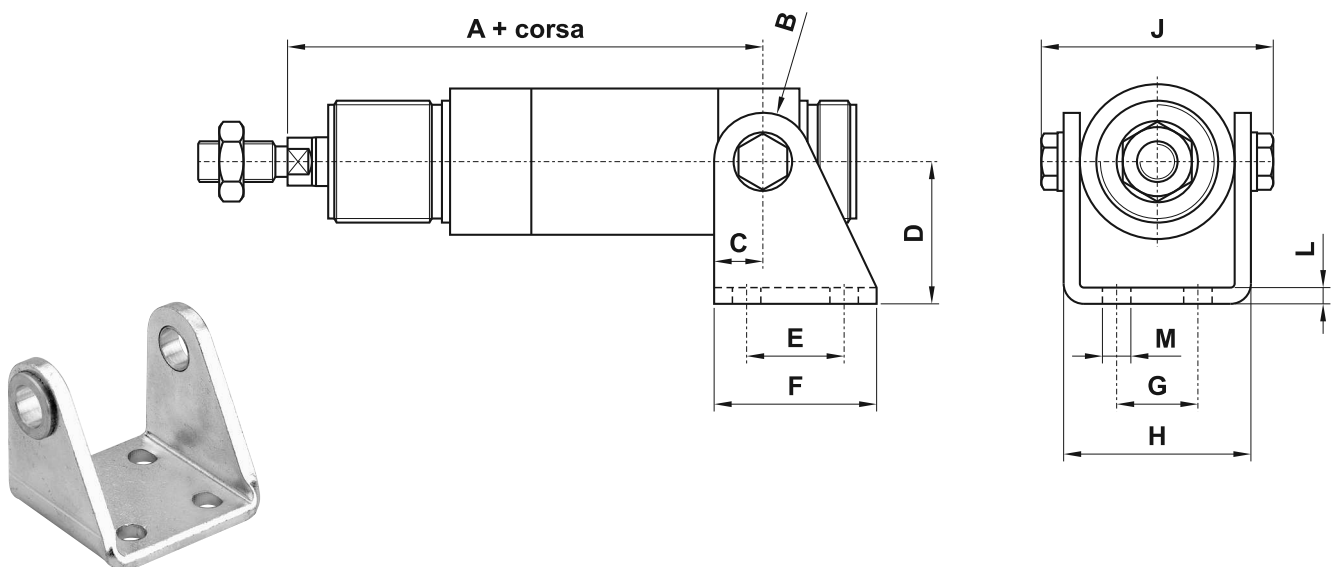


GHIERA



sigla part number	per alesaggio for bore	A	B	C
GPT032	32	M30x1.5	45	7
GPT040	40	M38x1.5	50	8
GPT050	50	M45x1.5	58	9

CONTROCERNIERA CON PERNO



sigla part number	per alesaggio for bore	A	B	C	D	E	F	G	H	J	L	M
CCR032	32	125	12	12	35	24	40	20	46	58	4	ø7
CCR040	40	146	13	13	40	30	50	28	56	70	5	ø9
CCR050	50	158	14	14	45	34	54	36	69	86	6	ø9