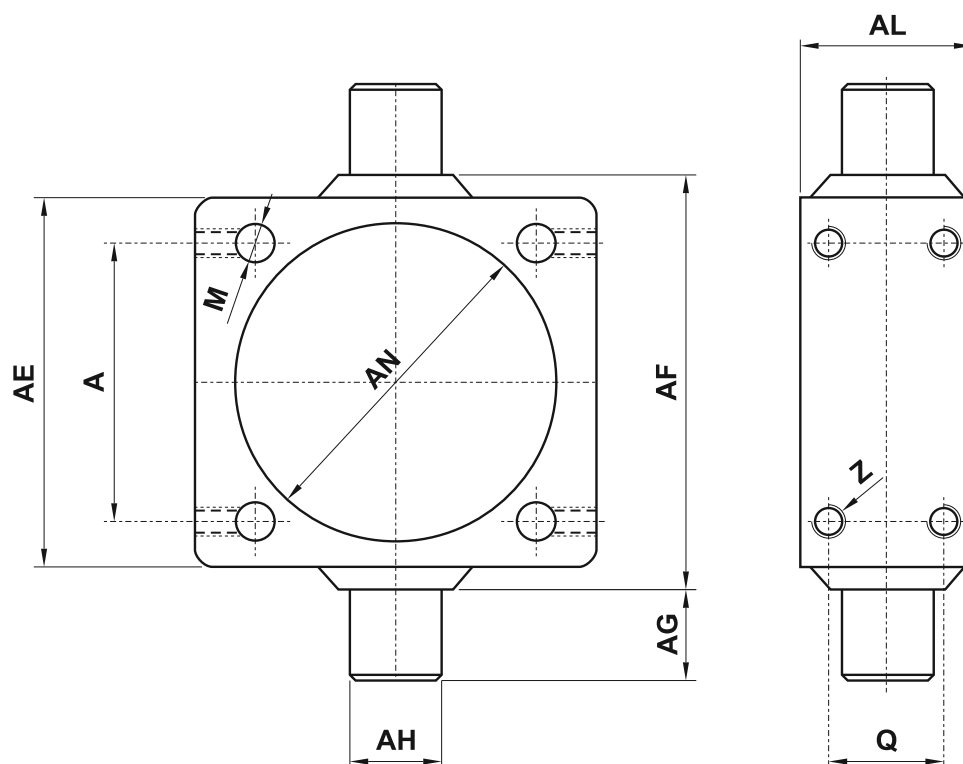


## CERNIERA INTERMEDIA REGOLABILE (adjustable intermediate trunnion) per cilindri da alesaggio 160 e 200 versione a tiranti



Questa cerniera intermedia può essere montata solo su cilindri a tubo tondo con tiranti.

**ATTENZIONE:** La cerniera intermedia regolabile, anche se ben fissata sul cilindro, a motivo del carico può scivolare e causare spiacevoli inconvenienti. Per evitare tutto ciò si consiglia di usare una cerniera intermedia fissa!

*This intermediate trunnion can be mounted only on a cylinder with round barrel and tie-rods.*

**ATTENTION:** This adjustable intermediate trunnion, even if it is correctly mounted on the cylinder, because of the weight can move and cause very serious injury. To avoid this danger it is better to use a fixed intermediate trunnion!

sigla part number	per alesaggio for bore	A	AE	AL	AH	AG	AF	AN	M	Q	Z
26.327.2N	160	140	190	40	ø32	32	200	ø171	ø16.25	18	M12
26.328.2N	200	175	240	40	ø32	32	250	ø211	ø16.25	18	M12