

generatore di impulso normalmente chiuso

normally closed impulse generator

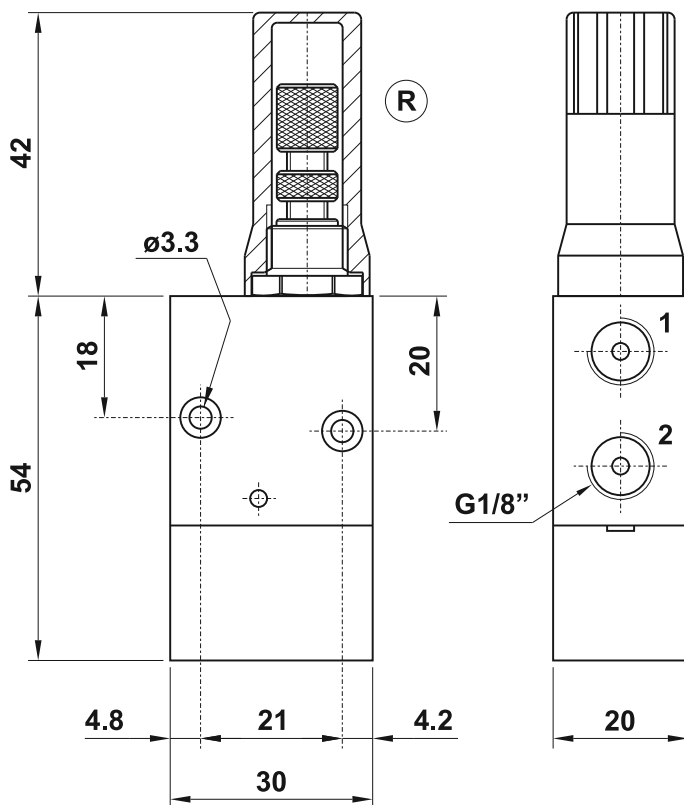


Modalità di funzionamento

È un dispositivo che, se alimentato al punto 1, fornisce aria in uscita (punto 2) quando è trascorso l'intervallo di tempo prefissato agendo sulla vite di regolazione R. Il flusso di aria in uscita può essere successivamente interrotto togliendo l'alimentazione al punto 1. Rispetto alla versione normalmente aperta (10.001.4), questo dispositivo permette di regolare la durata del tempo di sosta e non dell'impulso in uscita.

Valve operation

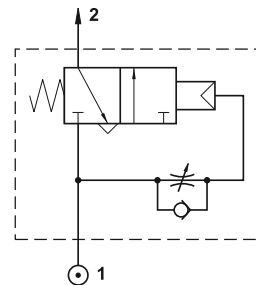
This device, if air is supplied at port 1, lets the air go out from port 2 when the adjustable dwell time (pre-set by screw R) has elapsed. The air flow can then be interrupted by removing the air supply from port 1. The difference from the normally open version (10.001.4) is that the screw R adjusts the dwell time and not the duration of the air impulse.



CODICE DI ORDINAZIONE

ORDER CODE

10.009.4



Attacchi Ports	G1/8"
Pressione di esercizio Working pressure	2 ... 10 bar 0.2 ... 1 MPa
Temperatura di esercizio Temperature range	max +60°C
Intervallo di regolazione Time regulation range	0 ... 10 s
Fluido Fluid	Aria filtrata 50μ con o senza lubrificazione 50μ filtered, lubricated or non lubricated air

Materiali

Corpo: alluminio 11S

Molle: INOX

Guarnizioni: NBR

Parti interne: ottone OT58

Materials

Body: aluminium 11S

Springs: stainless steel

Seals: NBR

Internal parts: brass OT58