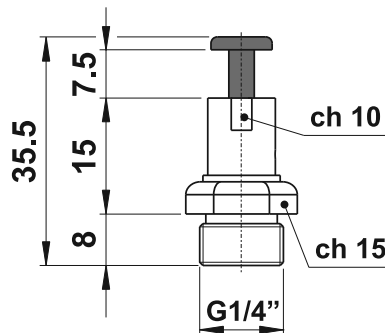


# indicatori presenza aria

air presence spy



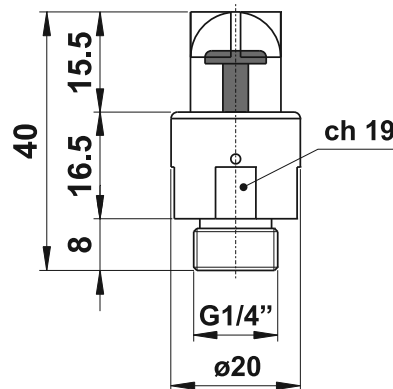
**senza protezione**  
*without protection cover*



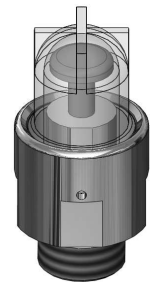
ROSSO - red 10.057.4  
GIALLO - yellow 10.057.4/G  
VERDE - green 10.057.4/V  
BLU - blue 10.057.4/B



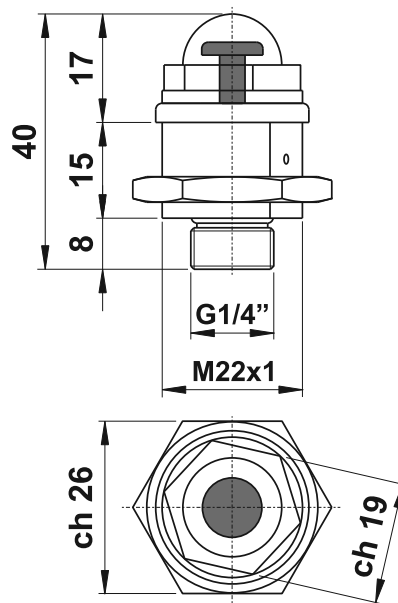
**con cupola di protezione**  
*with protection cover*



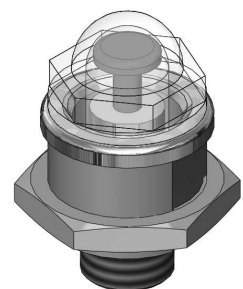
ROSSO - red 10.060.4  
GIALLO - yellow 10.060.4/G  
VERDE - green 10.060.4/V  
BLU - blue 10.060.4/B



**per montaggio a pannello**  
*for panel mounting*



ROSSO - red 10.058.4  
GIALLO - yellow 10.058.4/G  
VERDE - green 10.058.4/V  
BLU - blue 10.058.4/B



Materiale <i>Material</i>	Corpo: ottone nichelato <i>Body: nickel plated brass</i>
Pressione di esercizio <i>Working pressure</i>	2 ... 10 bar 0.2 ... 1 MPa
Temperatura di esercizio <i>Temperature range</i>	max +60°C
Fluido <i>Fluid</i>	Aria filtrata 50µ con o senza lubrificazione <i>50µ filtered, lubricated or non lubricated air</i>