

# lubrificatore G1/4"

G1/4" lubricator

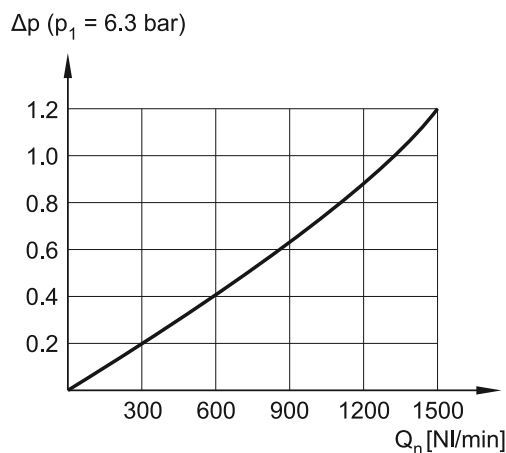


- Lubrificatore venturi con compensazione automatica della portata  
*Oil mist lubricator with flow compensation*
- Il numero di gocce al minuto è costante  
*Number of drops per minute is constant*
- Bassa portata di inserzione  
*Low start flow rate*
- Capacità tazza: 35 cm<sup>3</sup>  
*Bowl capacity: 35 cm<sup>3</sup>*
- Rifornimento olio manuale  
*Manual oil refilling*
- Protezione in plastica della tazza a richiesta (cod. PR 2-00)  
*Plastic bowl protection on request (code PR 2-00)*
- Installazione verticale  
*Vertical installation*

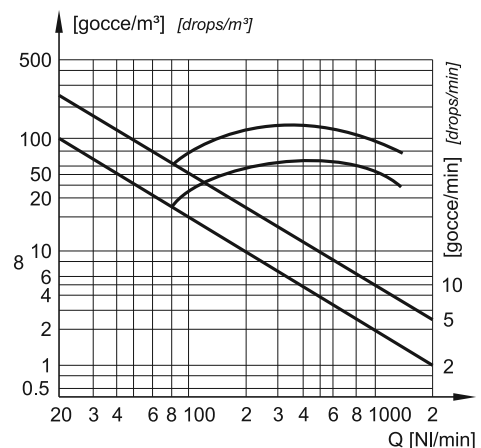


CODICE DI ORDINAZIONE <i>ORDER CODE</i>		LUB 2-00	
Attacchi <i>Ports</i>		G1/4"	
Temperatura di esercizio <i>Temperature range</i>		max +50°C	
Peso <i>Weight</i>		0.09 kg	
Pressione di esercizio <i>Working pressure range</i>		$P_{min}$	0 bar; 0 MPa
		$P_{max}$	10 bar; 1 MPa
Portata raccomandata <i>Recommended flow rate</i>	$p = 6.3 \text{ bar a } 25 \text{ m/s}$ $p = 6.3 \text{ bar at } 25 \text{ m/s}$	$Q_n$	<b>550 NI/min</b> (max 1400 NI/min)

Caratteristiche di portata  
*Flow characteristics*

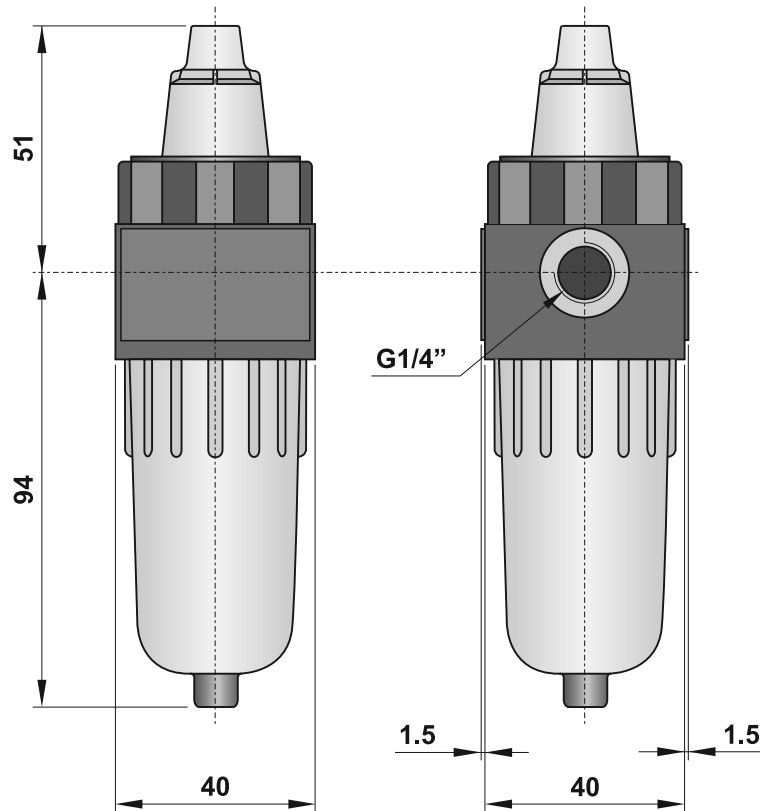
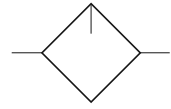


Rapporto olio/aria  
*Oil/air ratio*

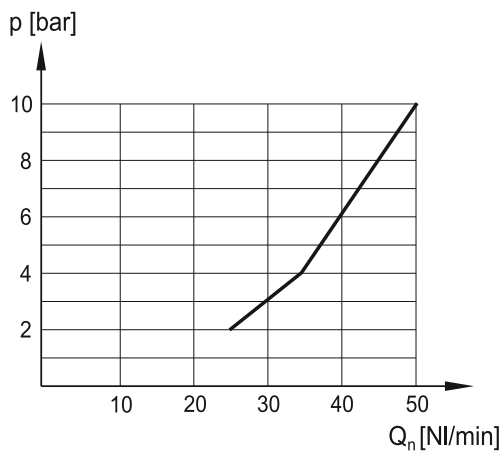


# lubrificatore G1/4"

G1/4" lubricator



Condizioni minime di operatività  
Minimum operating conditions



## Materiali

Corpo: polimero rinforzato con inserti filettati in ottone

Molle: INOX

Guarnizioni: NBR

Parti interne: ottone, INOX e polimeri

Tazza: policarbonato rinforzato

## Materials

Body: reinforced polymer with brass thread inserts

Springs: stainless steel

Seals: NBR

Internal parts: brass, stainless steel and polymer

Bowl: reinforced polycarbonate

# Lubrificatore G3/8"

G3/8" lubricator

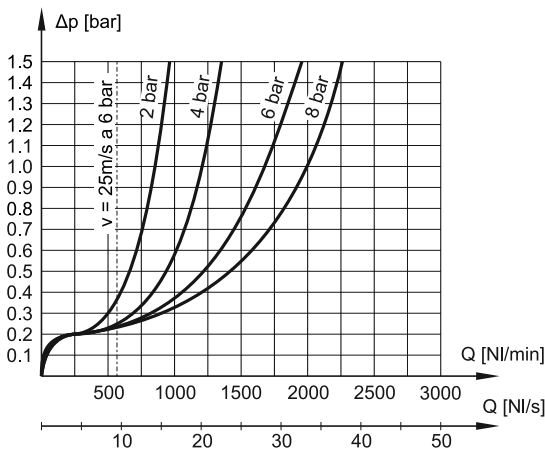


- Lubrificatore venturi con compensazione automatica della portata  
*Oil mist lubricator with flow compensation*
- Il numero di gocce al minuto è costante  
*Number of drops per minute is constant*
- Capacità tazza: 45 cm<sup>3</sup>  
*Bowl capacity: 45 cm<sup>3</sup>*
- Rifornamento olio manuale  
*Manual oil refilling*
- Installazione verticale; staffa di fissaggio a richiesta (cod. STF 3)  
*Vertical installation; bracket on request (code STF 3)*
- Protezione metallica della tazza a richiesta (cod. PR 3-00)  
*Metal bowl protection on request (code PR 3-00)*

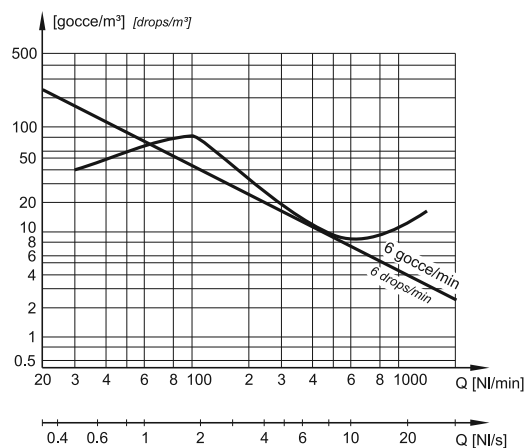


CODICE DI ORDINAZIONE ORDER CODE		LUB 3-00	
Attacchi <i>Ports</i>		G3/8"	
Temperatura di esercizio <i>Temperature range</i>		max +60°C	
Peso <i>Weight</i>		0.25 kg	
Pressione di esercizio <i>Working pressure range</i>		$p_{min}$ $p_{max}$	0 bar; 0 MPa 16 bar; 1.6 MPa
Portata raccomandata <i>Recommended flow rate</i>	$p = 6 \text{ bar}$ a 25 m/s $p = 6 \text{ bar}$ at 25 m/s	$Q_n$	850 NI/min
Portata massima <i>Maximum flow rate</i>	$p = 6.3 \text{ bar}$ ; $\Delta p = 1 \text{ bar}$	$Q_{max}$	1880 NI/min

Caratteristiche di portata  
*Flow characteristics*



Rapporto olio/aria  
*Oil/air ratio*

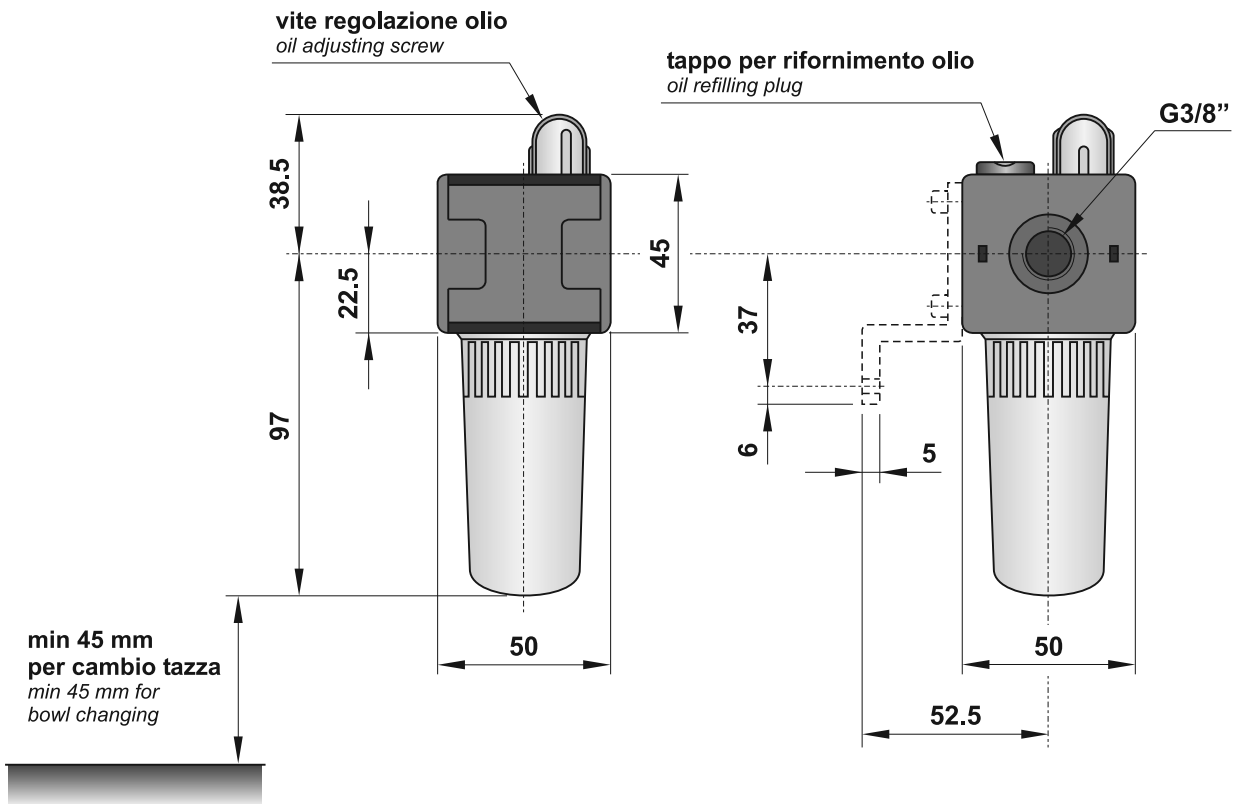
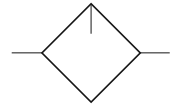


# lubrificatore G3/8"

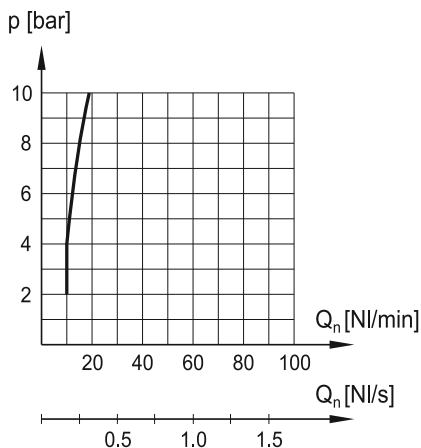
G3/8" lubricator



La staffa di fissaggio deve essere acquistata separatamente.  
 Mounting bracket is bought separately.



Condizioni minime di operatività  
 Minimum operating conditions



## Materiali

**Corpo:** alluminio pressofuso

**Guarnizioni:** NBR

**Parti interne:** ottone e INOX

**Parti esterne:** polimeri rinforzati

**Tazza:** policarbonato rinforzato

## Materials

**Body:** die-cast aluminium

**Seals:** NBR

**Internal parts:** brass and stainless steel

**External parts:** reinforced polymer

**Bowl:** reinforced polycarbonate

# Lubrificatore G1/2"

G1/2" lubricator

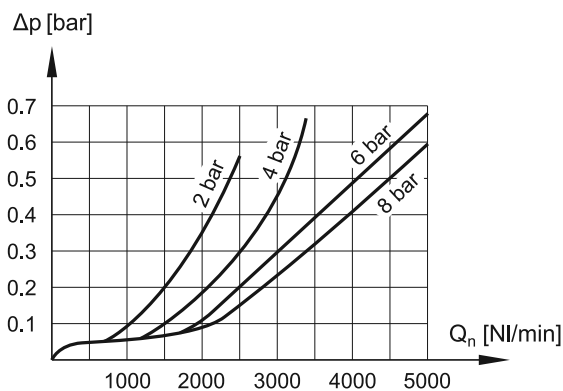


- Lubrificatore venturi con compensazione automatica della portata  
*Oil mist lubricator with flow compensation*
- Il numero di gocce al minuto è costante  
*Number of drops per minute is constant*
- Capacità tazza: 112 cm<sup>3</sup>  
*Bowl capacity: 112 cm<sup>3</sup>*
- Rifornimento olio manuale  
*Manual oil refilling*
- Installazione verticale; staffa di fissaggio a richiesta (cod. STF 4)  
*Vertical installation; bracket on request (code STF 4)*
- Protezione metallica della tazza a richiesta (cod. PR 4-00)  
*Metal bowl protection on request (code PR 4-00)*

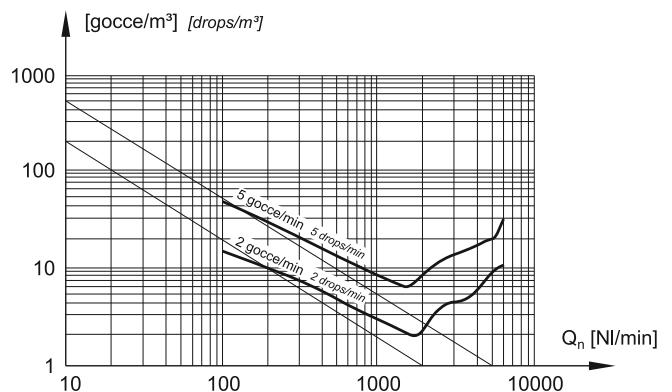


CODICE DI ORDINAZIONE <i>ORDER CODE</i>		LUB 4-00	
Attacchi <i>Ports</i>		G1/2"	
Temperatura di esercizio <i>Temperature range</i>		max +60°C	
Peso <i>Weight</i>		0.55 kg	
Pressione di esercizio <i>Working pressure range</i>		$p_{min}$ $p_{max}$	0 bar; 0 MPa 16 bar; 1.6 MPa
Portata raccomandata <i>Recommended flow rate</i>	$p = 6 \text{ bar a } 25 \text{ m/s}$ $p = 6 \text{ bar at } 25 \text{ m/s}$	$Q_n$	1900 NI/min
Portata massima <i>Maximum flow rate</i>	$p = 6.3 \text{ bar; } \Delta p = 1 \text{ bar}$	$Q_{max}$	5300 NI/min

Caratteristiche di portata  
*Flow characteristics*



Rapporto olio/aria  
*Oil/air ratio*

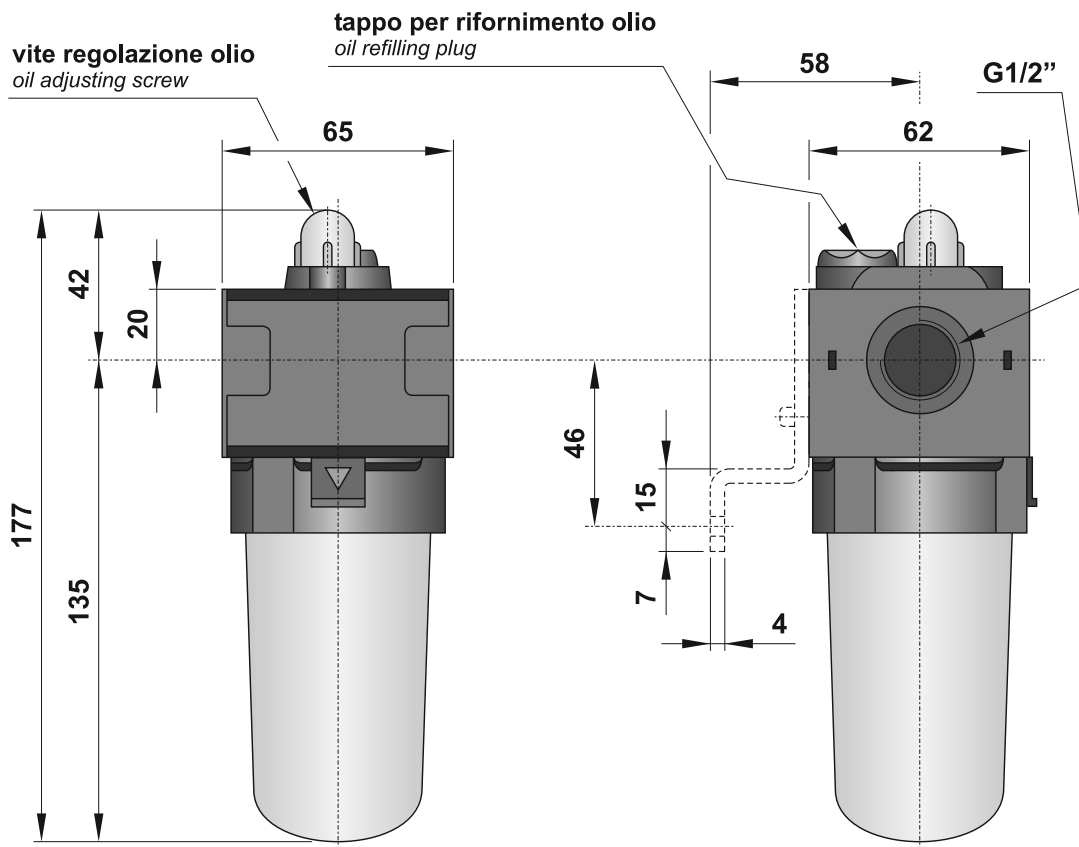
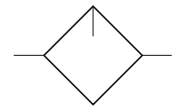


# lubrificatore G1/2"

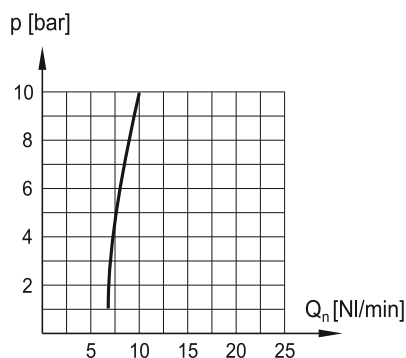
G1/2" lubricator



La staffa di fissaggio deve essere acquistata separatamente.  
 Mounting bracket is bought separately.



Condizioni minime di operatività  
 Minimum operating conditions



## Materiali

**Corpo:** alluminio pressofuso

**Guarnizioni:** NBR

**Parti interne:** ottone e INOX

**Parti esterne:** polimeri rinforzati

**Tazza:** policarbonato rinforzato

## Materials

**Body:** die-cast aluminium

**Seals:** NBR

**Internal parts:** brass and stainless steel

**External parts:** reinforced polymer

**Bowl:** reinforced polycarbonate

# Lubrificatore G1"

G1" lubricator

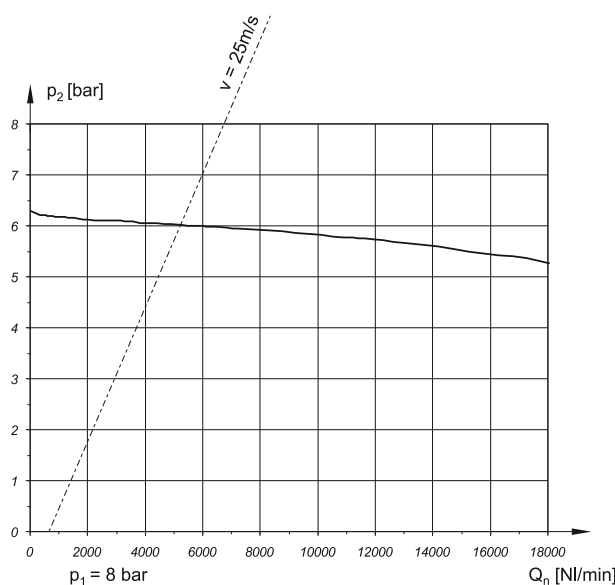


- Lubrificatore venturi con compensazione automatica della portata  
*Oil mist lubricator with flow compensation*
- Il numero di gocce al minuto è costante  
*Number of drops per minute is constant*
- Capacità tazza: 500 cm<sup>3</sup>  
*Bowl capacity: 500 cm<sup>3</sup>*
- Rifornimento olio manuale  
*Manual oil refilling*
- Installazione verticale; staffe di fissaggio a richiesta (cod. STF 6N)  
*Vertical installation; brackets on request (code STF 6N)*
- Tazza metallica  
*Metal bowl*



CODICE DI ORDINAZIONE <i>ORDER CODE</i>		LUB 6N-00
Attacchi <i>Ports</i>		G1"
Temperatura di esercizio <i>Temperature range</i>		max +50°C
Peso <i>Weight</i>		0.8 kg
Pressione di esercizio <i>Working pressure range</i>	$p_{\min}$ $p_{\max}$	0 bar; 0 MPa 17.5 bar; 1.75 MPa
Portata massima <i>Maximum flow rate</i>	$p = 6.3 \text{ bar}; \Delta p = 1 \text{ bar}$ $Q_{\max}$	17700 NI/min

Caratteristiche di portata  
*Flow characteristics*



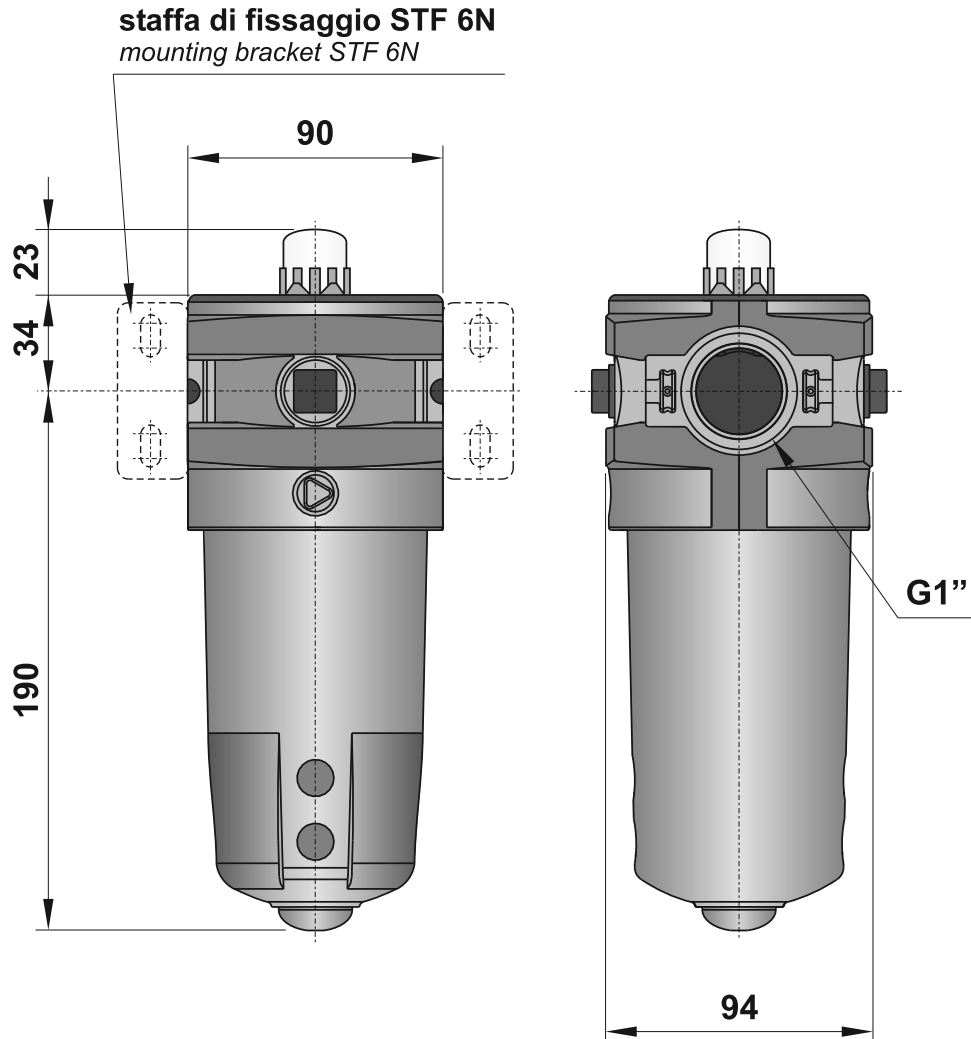
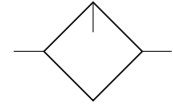
7

# lubrificatore G1"

G1" lubricator



Le staffe di fissaggio devono essere acquistate separatamente.  
Mounting brackets are bought separately.



## Materiali

Corpo: alluminio pressofuso

Guarnizioni: NBR

Parti interne: ottone e INOX

Parti esterne: polimeri rinforzati

Tazza: metallica

## Materials

Body: die-cast aluminium

Seals: NBR

Internal parts: brass and stainless steel

External parts: reinforced polymer

Bowl: metal