

minioscillatore 3/2 G1/8"

mini oscillating valve 3/2 G1/8"



Modalità di funzionamento

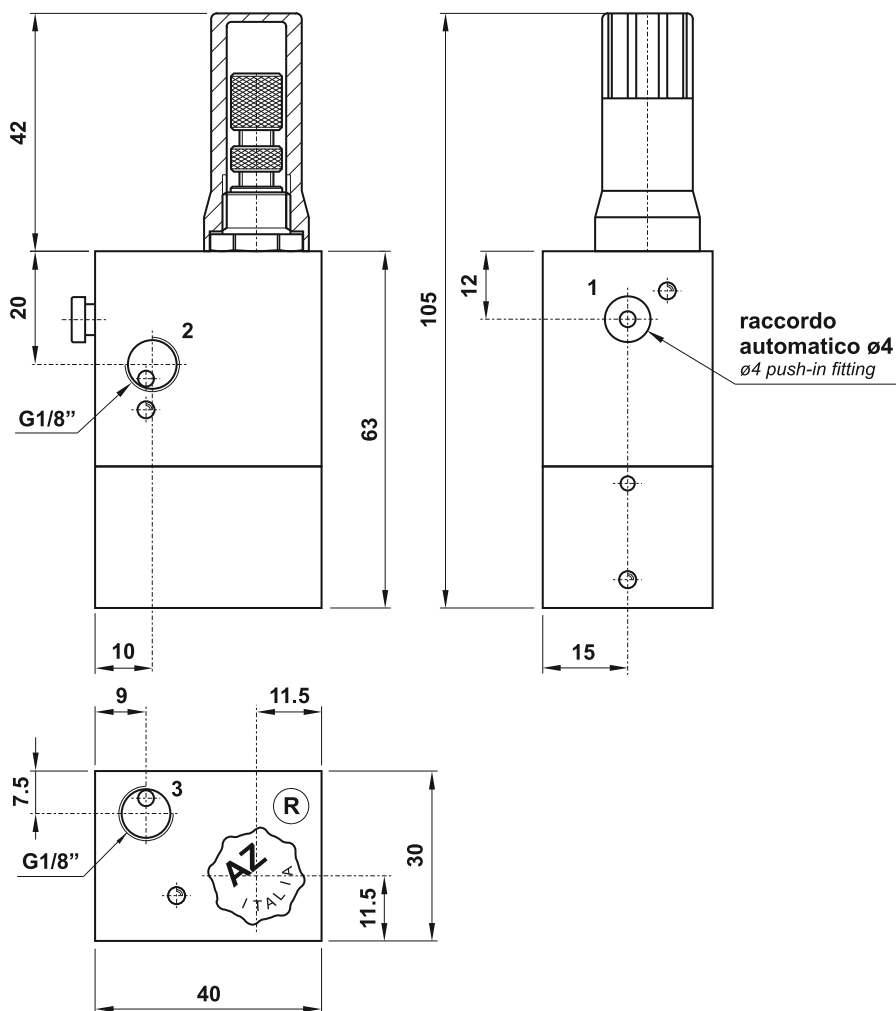
È un dispositivo che, se alimentato al punto 1, fornisce in uscita impulsi a frequenza regolabile. La frequenza si stabilisce agendo sulla vite di regolazione R.

Per un funzionamento corretto è necessario che la pressione di alimentazione sia uguale o superiore a 3 bar, diversamente il dispositivo si può bloccare.

Valve operation

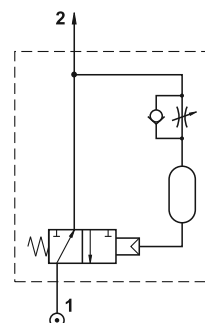
It is a device which, when air is present at port 1, gives as output impulses with variable frequency. The frequency can be regulated by the screw R.

For a correct operation the minimum main pressure must be 3 bar, otherwise the valve can get blocked.



CODICE DI ORDINAZIONE
ORDER CODE

AX.007.4



Attacchi <i>Ports</i>	raccordi automatici per tubo ø4 <i>ø4 push-in fittings</i>
Pressione di esercizio <i>Working pressure</i>	3 ... 10 bar 0.3 ... 1 MPa
Temperatura di esercizio <i>Temperature range</i>	max +60°C
Intervallo di regolazione <i>Time regulation range</i>	0 ... 10 s
Fluido <i>Fluid</i>	Aria filtrata 50µ con o senza lubrificazione <i>50µ filtered, lubricated or non lubricated air</i>

Materiali

Corpo: alluminio 11S

Molle: INOX

Guarnizioni: NBR

Parti interne: ottone OT58

Materials

Body: aluminium 11S

Springs: stainless steel

Seals: NBR

Internal parts: brass OT58