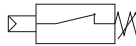
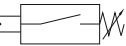


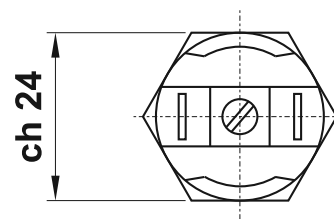
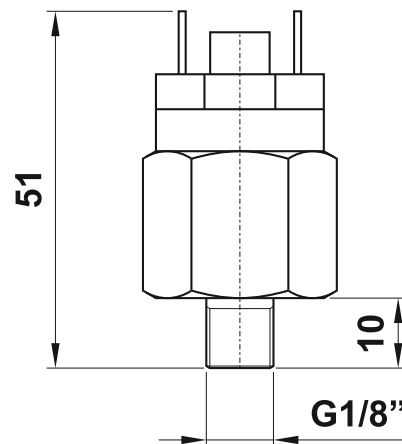
pressostati

pressure switches



CODICI DI ORDINAZIONE - ORDER CODES	
NC (NC) 	NA (NO) 
17.005.0	17.004.0

Temperatura di esercizio <i>Temperature range</i>	max +60°C
Campo di taratura <i>Setting range</i>	1 ... 10 bar 0.1 ... 1 MPa
Tolleranza a 20°C <i>Tolerance at 20°C</i>	0.5 bar 0.05 MPa
Tensione massima <i>Max. tension</i>	48V AC
Fluido <i>Fluid</i>	Aria filtrata 50µ con o senza lubrificazione <i>50µ filtered, lubricated or non lubricated air</i>



Materiali

Corpo: ottone OT 58
Membrana: gomma FKM
Contatti: argentati

Materials

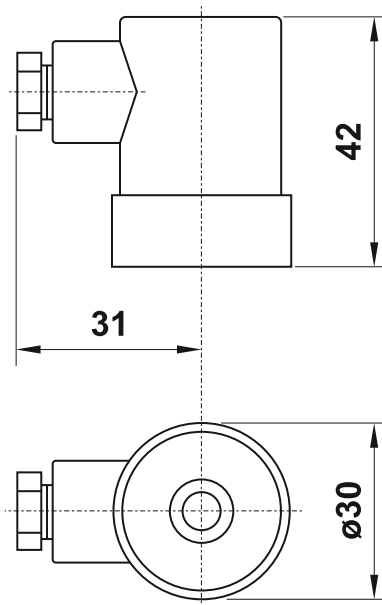
Body: brass OT 58
Diaphragm: rubber FKM
Electrical contacts: silver plated

cappucci

caps

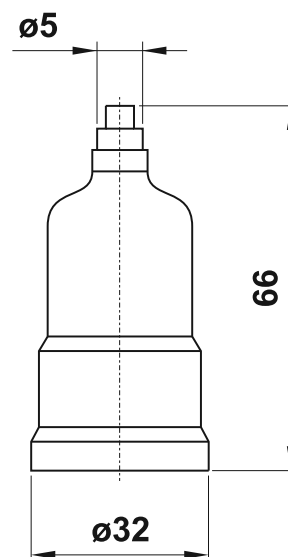
IP 65

17.007.0



IP 54

17.008.0



pressostati

pressure switches



CODICE DI ORDINAZIONE - ORDER CODE
NC-NA [NC-NO]
17.011.0

Temperatura di esercizio <i>Temperature range</i>	max +60°C
Campo di taratura <i>Setting range</i>	1 ... 10 bar 0.1 ... 1 MPa
Tolleranza a 20°C <i>Tolerance at 20°C</i>	0.5 bar 0.05 MPa
Tensione massima <i>Max. tension</i>	250V AC
Isteresi standard <i>Standard hysteresis</i>	10%
Fluido <i>Fluid</i>	Aria filtrata 50μ con o senza lubrificazione <i>50μ filtered, lubricated or non lubricated air</i>

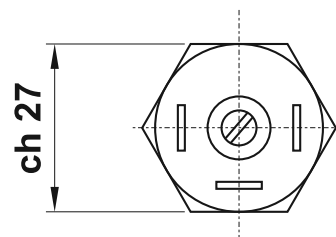
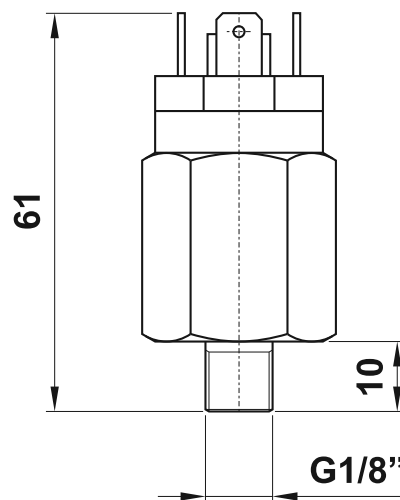
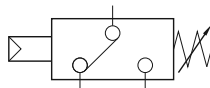
L'isteresi è regolabile fino al 30%.
The hysteresis can be adjusted, max 30%.

Materiali

Corpo: ottone OT 58
Membrana: gomma FKM
Contatti: argentati

Materials

Body: brass OT 58
Diaphragm: rubber FKM
Electrical contacts: silver plated



3

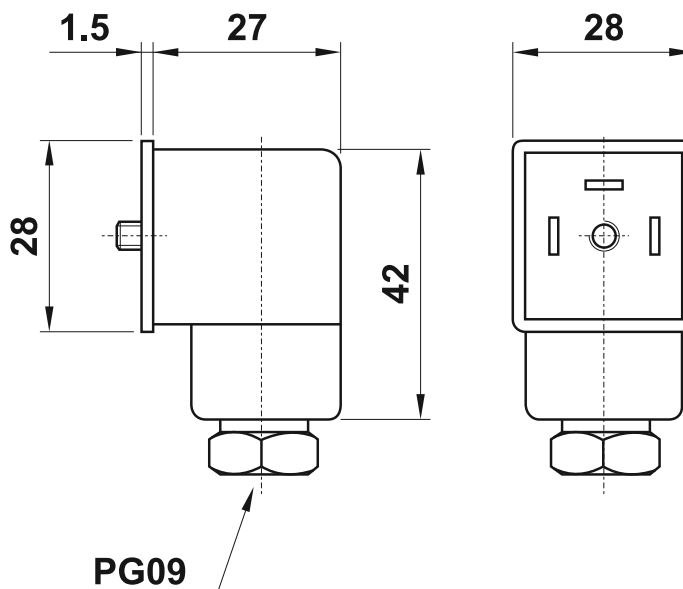
cappucci

caps

IP 65

17.012.0

Da utilizzare con il pressostato 17.011.0
To be used with pressure switch 17.011.0

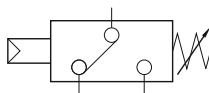


pressostati

pressure switches



CODICE DI ORDINAZIONE - ORDER CODE
NC-NA [NC-NO]
17.006.0



Temperatura di esercizio <i>Temperature range</i>	max +60°C
Campo di taratura <i>Setting range</i>	1 ... 10 bar 0.1 ... 1 MPa
Tolleranza a 20°C <i>Tolerance at 20°C</i>	0.2 bar 0.02 MPa
Tensione massima <i>Max. tension</i>	250V AC
Grado di protezione <i>Protection degree</i>	IP 65
Fluido <i>Fluid</i>	Aria filtrata 50µ con o senza lubrificazione <i>50µ filtered, lubricated or non lubricated air</i>

Il prodotto è fornito con connettore.
The product is sold with connector.

Materiali

Corpo: alluminio anodizzato e AVP passivato

Membrana: gomma FKM

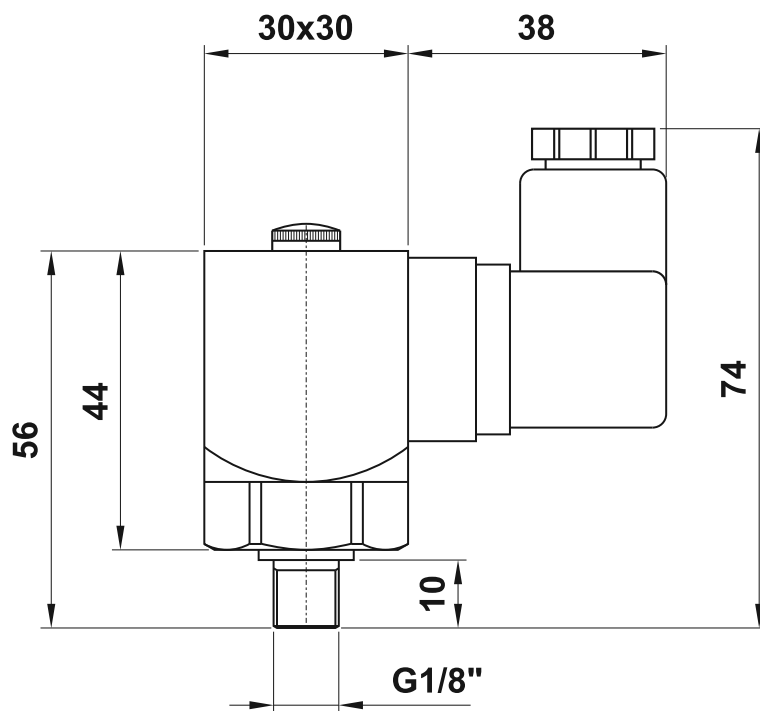
Scatola elettrica: alluminio anodizzato

Materials

Body: aluminium and iron AVP

Diaphragm: rubber FKM

Electrical box: aluminium (anodize treatment)

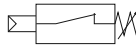
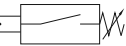


3

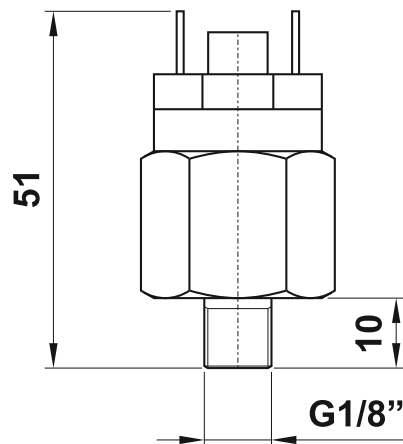
vuotostati

vacuum switches



CODICI DI ORDINAZIONE - ORDER CODES	
NC (NC) 	NA (NO) 
17.010.0	17.009.0

Temperatura di esercizio <i>Temperature range</i>	max +60°C
Campo di taratura <i>Setting range</i>	-0.2 ... -0.9 bar -0.02 ... -0.09 MPa
Tolleranza a 20°C <i>Tolerance at 20°C</i>	0.1 bar 0.01 MPa
Tensione massima <i>Max. tension</i>	48V AC
Fluido <i>Fluid</i>	Aria filtrata 50μ con o senza lubrificazione <i>50μ filtered, lubricated or non lubricated air</i>

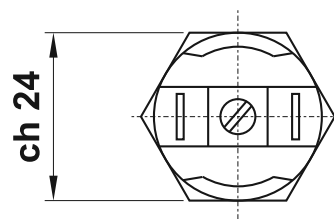


Materiali

Corpo: ottone OT58
Membrana: gomma FKM
Contatti: argentati

Materials

Body: brass OT58
Diaphragm: rubber FKM
Electrical contacts: silver plated

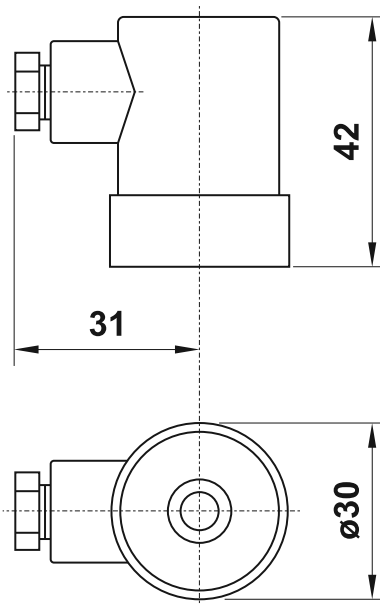


3

cappucci caps

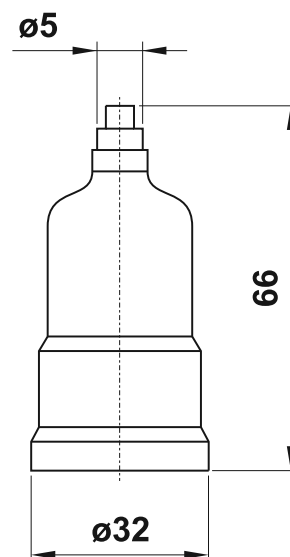
IP 65

17.007.0



IP 54

17.008.0



trasduttore pneumo-elettrico

pressure switches

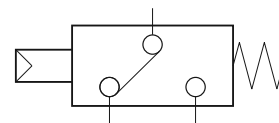


Permette di trasformare un segnale pneumatico in un segnale elettrico. L'interruttore dispone sia del contatto normalmente aperto sia di quello normalmente chiuso.

Su richiesta disponibile anche in versione passa parete (codice 03.025.4).

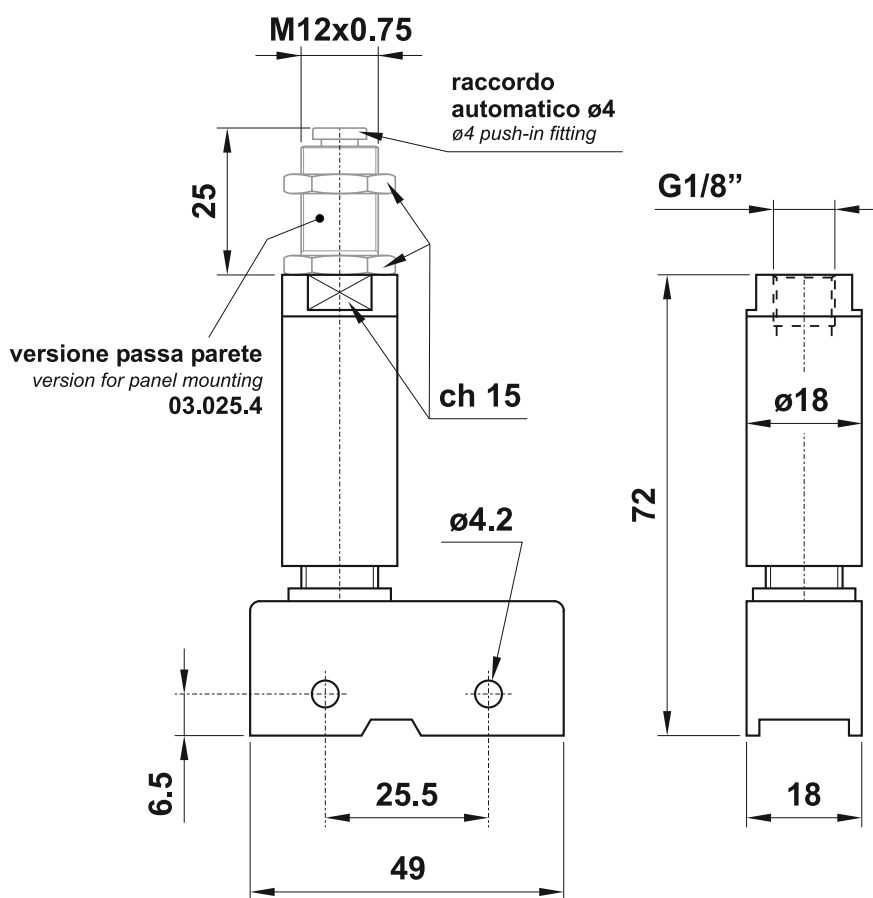
It can be used to change a pneumatic signal into an electric signal. The switch has both the normally open and the normally closed contact.

On request available for panel mounting (order code 03.025.4).



CODICE DI ORDINAZIONE
ORDER CODE

TRP 8



parametri di impiego
utilization parameters

DC

V	24	125	250
A	6	1.1	0.4

AC 50-60 Hz

V	24	120	250
A	7	6	5

durata cicli	10.000.000	life time (cycles)
frequenza massima (cicli/ora)	6000	max frequency (cycles/hour)
grado di isolamento IP con protezione montata	IP 40	IP degree with mounted protection cover
tensione di isolamento	250 V ~	rated insulation voltage
corrente nominale termica	16 A	rated thermal current
protezione contro i cortocircuiti (fusibile)	16 A	protection against short circuits (fuse)

Il trasduttore è fornito con il cappuccio di protezione per il contatto elettrico.

The switch is supplied with the protection cover for the electric contact.

Attacchi <i>Ports</i>	G1/8"
Temperatura di esercizio <i>Temperature range</i>	max +60°C
Pressione di esercizio <i>Working pressure</i>	1 ... 10 bar 0.1 ... 1 MPa
Fluido <i>Fluid</i>	Aria filtrata 50µ con o senza lubrificazione 50µ filtered, lubricated or non lubricated air