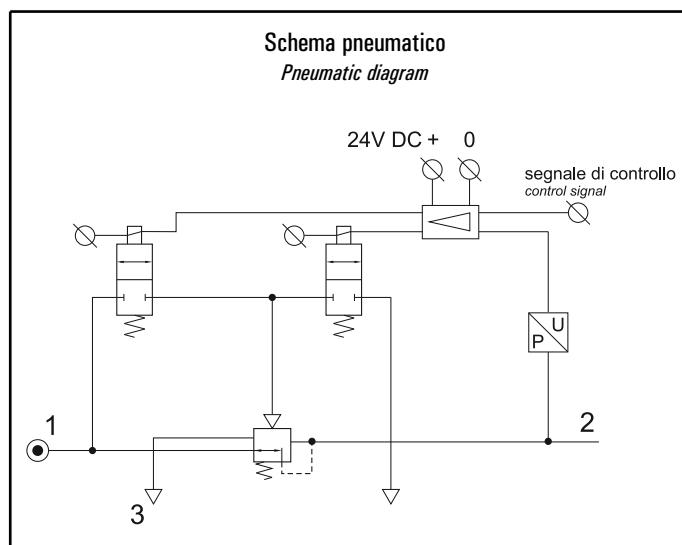
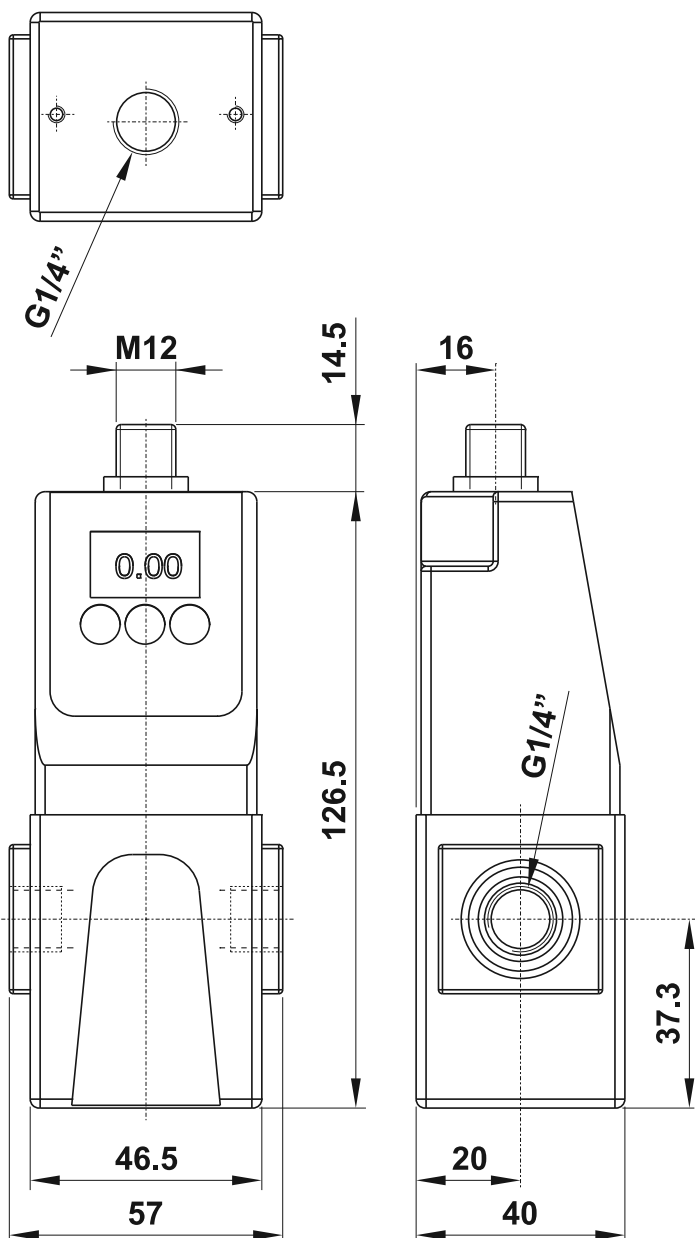


regolatore proporzionale elettronico G1/4"

electronically controlled proportional pressure regulator G1/4"



- Valvola di regolazione a pistone
Piston-type pressure regulating valve
- Controllo elettronico remoto
Remote electronic control
- Nessun consumo d'aria in condizioni di regolazione stabile
No air consumption in steady conditions
- Display per visualizzazione e programmazione
Display for data viewing and programming
- Installazione verticale; staffa di fissaggio a richiesta
Vertical installation; bracket on request



Materiali

Corpo: alluminio

Molle: INOX

Guarnizioni: NBR

Parti interne: alluminio e INOX

Parti esterne: polimeri rinforzati

Materials

Body: aluminium

Springs: stainless steel

Seals: NBR

Internal parts: aluminium and stainless steel

External parts: reinforced polymer

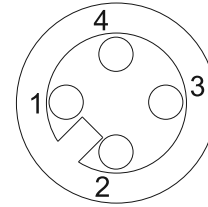
regolatore proporzionale elettronico G1/4"

electronically controlled proportional pressure regulator G1/4"



CODICE DI ORDINAZIONE ORDER CODE		RPE 2V NA	
		normalmente aperto normally open	
Attacchi Ports	G1/4"		
Temperatura di esercizio Temperature range	max +50°C		
Fluido Fluid	Aria filtrata 40µ con o senza lubrificazione 40µ filtered, lubricated or non lubricated air		
Peso Weight	290 g		
Caratteristiche pneumatiche - Pneumatic characteristics			
Pressione di alimentazione ($p_1 \geq p_2 + 0.1 \cdot p_2$) Inlet pressure range	$p_{1 \min}$ $p_{1 \max}$	0.5 bar; 0.05 MPa 10.5 bar; 1.05 MPa	
Pressione di utilizzo Outlet pressure range	$p_{2 \min}$ $p_{2 \max}$	0.2 bar; 0.02 MPa 10 bar; 1 MPa	
Portata massima Maximum flow rate	$p_1 = 10 \text{ bar}; p_2 = 6.3 \text{ bar}$	Q_n	1000 NI/min
Isteresi Hysteresis	% $p_{2 \max}$	1.3	
Linearità Linearity	% $p_{2 \max}$	< 0.5	
Caratteristiche elettriche - Electrical characteristics			
Voltaggio nominale Nominal voltage	U_N	24V DC $\pm 10\%$	
Oscillazione residua Residual ripple	10%		
Potenza Power	1.1 W		
Tensione del segnale di regolazione Tension of set value input	U_W	0-10 V	
Intensità del segnale di regolazione Current intensity of set value input	I_W	4-20 mA	
Resistenza in ingresso Input resistance	R_E	100 kΩ	
Protezione elettrica secondo DIN 40050, EN 60529 Electrical protection according to DIN 40050, EN 60529	IP 65		

Schema di collegamento
Connection diagram



Connessione M12
Connection M12

Punto 1 (marrone):

Alimentazione (polo positivo) +24V DC $\pm 10\%$ 0.15 A
Oscillazione residua ammessa fino a 10%

Punto 2 (bianco): Ingresso del segnale di regolazione: tensione da 0 a 10V.

Punto 3 (blu):
Alimentazione 0V

Punto 4 (nero):
Segnale 24V di allarme in uscita (1kΩ)

Pin 1 (brown): Power supply +24V DC $\pm 10\%$ 0.15A, residual ripple 10%

Pin 2 (white): Set value input. Voltage 0-10V.

Pin 3 (blue): Power supply 0V

Pin 4 (black): 24V alarm output signal (1kΩ)

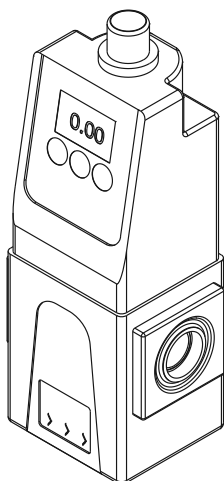
Il regolatore proporzionale può essere comandato elettronicamente mediante un segnale analogico da 0 a 10V. Tramite il software e il display la regolazione in ingresso può essere commutata in 4-20 mA (500Ω).

Anche il campo della pressione di alimentazione può essere variato modificando l'opportuno parametro.

Quando la pressione di uscita rientra nella banda di segnale, viene fornito un segnale in uscita a 24V DC, PNP $R_i = 1 \text{ k}\Omega$. Fuori dalla banda di segnale questo collegamento è posto a 0V.

The proportional regulator can be electronically controlled by an analogic signal from 0 to 10V. The user can change the parameter by the internal software and display to control the regulator by a signal from 4 to 20 mA (500Ω).

The inlet pressure range can also be changed by an internal parameter. As soon as the output pressure is within the signal band a signal is given of 24V DC, PNP $R_i = 1 \text{ k}\Omega$. Outside the signal band this connection is 0V.



Le staffe di fissaggio devono essere acquistate separatamente

16.176.0: per montaggio su barra omega
16.177.0: piedino

Mounting brackets are bought separately

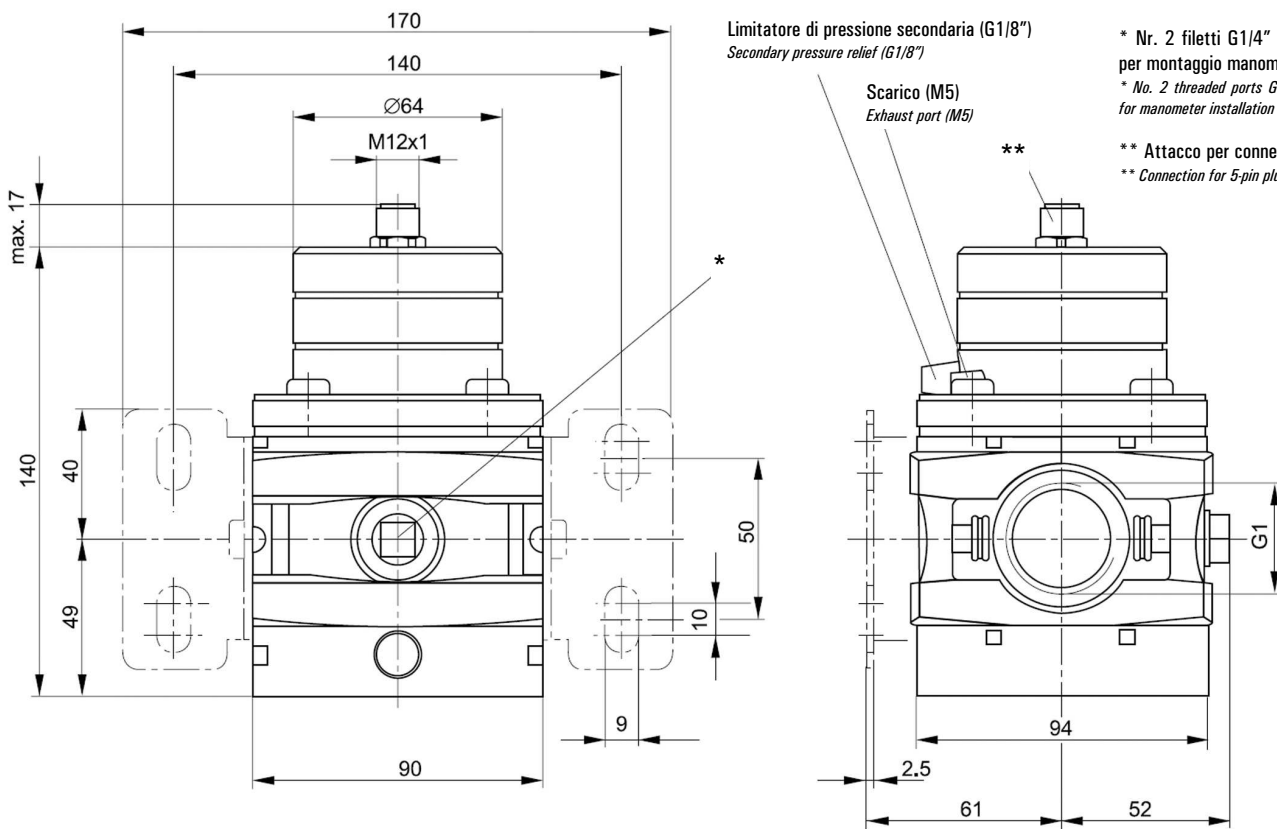
16.176.0: for omega-profile
16.177.0: foot mounting

regolatore proporzionale elettronico G1"

electronically controlled proportional pressure regulator G1"



- Valvola di regolazione a pistone
Piston-type pressure regulating valve
- Controllo elettronico remoto
Remote electronic control
- Nessun consumo d'aria in condizioni di regolazione stabile
No air consumption in steady conditions
- Struttura modulare, compatibile con gli altri elementi della serie G1"
Modular design, direct coupling with G1" units
- Installazione verticale; staffa di fissaggio a richiesta (cod. STF 6N)
Vertical installation; bracket on request (code STF 6N)



* Nr. 2 filetti G1/4" in posizione opposta, per montaggio manometro

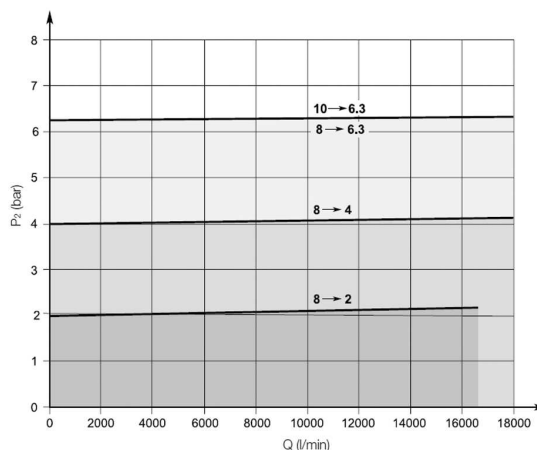
* No. 2 threaded ports G1/4" in opposite position, for manometer installation

** Attacco per connettore M12x1 a 5 pin

** Connection for 5-pin plug M12x1

Caratteristiche di portata

Flow characteristics



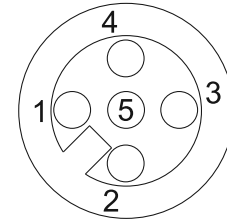
regolatore proporzionale elettronico G1"

electronically controlled proportional pressure regulator G1"



CODICE DI ORDINAZIONE <i>ORDER CODE</i>		RPE 6N VNC	
		normalmente chiuso <i>normally closed</i>	
Attacchi <i>Ports</i>		G1"	
Temperatura di esercizio <i>Temperature range</i>		max +50°C	
Fluido <i>Fluid</i>	Aria filtrata 40µ con o senza lubrificazione <i>40µ filtered, lubricated or non lubricated air</i>		
Peso <i>Weight</i>		1.2 kg	
Caratteristiche pneumatiche - Pneumatic characteristics			
Pressione di alimentazione ($p_1 \geq p_2 + 0.1 \cdot p_2$) <i>Inlet pressure range</i>	$p_{1 \text{ min}}$ $p_{1 \text{ max}}$	1 bar; 0.1 MPa 16 bar; 1.6 MPa	
Pressione di utilizzo <i>Outlet pressure range</i>	$p_{2 \text{ min}}$ $p_{2 \text{ max}}$	0.2 bar; 0.02 MPa 10 bar; 1 MPa	
Portata massima <i>Maximum flow rate</i>	$p_1 = 10 \text{ bar}; p_2 = 6.3 \text{ bar}$	Q_n	20000 NI/min
Isteresi <i>Hysteresis</i>	% $p_{2 \text{ max}}$	< 1	
Ripetibilità <i>Repeatability</i>	% $p_{2 \text{ max}}$	< 0.5	
Sensibilità <i>Sensitivity</i>	% $p_{2 \text{ max}}$	< 0.5	
Linearità <i>Linearity</i>	% $p_{2 \text{ max}}$	< 1	
Caratteristiche elettriche - Electrical characteristics			
Voltaggio nominale <i>Nominal voltage</i>	U_N	24V DC $\pm 10\%$	
Oscillazione residua <i>Residual ripple</i>		10%	
Consumo di corrente <i>Power consumption</i>		0.15 A	
Tensione del segnale di regolazione <i>Tension of set value input</i>	U_W	0-10 V	
Intensità del segnale di regolazione <i>Current intensity of set value input</i>	I_W	0-20 mA	
Resistenza in ingresso <i>Input resistance</i>	R_E	243 kΩ	
Tensione del segnale di rilevazione della pressione in uscita <i>Tension of actual value output</i>	U_X	0-10 V	
Intensità del segnale di rilevazione della pressione in uscita <i>Current intensity of actual value output</i>	$I_{X \text{ max}}$	10 mA	
Protezione elettrica secondo DIN 40050, EN 60529 <i>Electrical protection according to DIN 40050, EN 60529</i>		IP 65	

Schema di collegamento
Connection diagram



Punto 1:

Alimentazione (polo positivo) +24V DC $\pm 10\%$ 0.15 A
Oscillazione residua ammessa fino a 10%

Punto 2:

Alimentazione 0V
Potenziale di riferimento per l'impostazione del valore di regolazione e per la misurazione del valore di pressione effettivamente presente in uscita.

Punto 3: Ingresso del segnale di regolazione: tensione da 0 a 10V.

Punto 4:

Segnale 0V
Nello standard è connesso a bordo con il punto 2.

Punto 5: Rilevamento della pressione effettivamente presente in uscita. Uscita analogica variabile da 0 a 10V. La tensione viene misurata in riferimento al potenziale presente al punto 2. Tolleranza $\pm 0.15V$.

Pin 1: Power supply +24V DC $\pm 10\%$ 0.15A, residual ripple 10%

Pin 2: Power supply 0V, reference and mass capacity potential for set and actual value.

Pin 3: Set value input. Voltage 0-10V.

Pin 4: 0V set signal. Connected on board with pin 2 as standard.

Pin 5: Analog actual value output. Voltage from 0 to 10V. The voltage is measured with reference to the potential at pin 2. Tolerance $\pm 0.15V$.

Materiali

Corpo: alluminio

Molle: INOX

Guarnizioni: NBR

Parti interne: ottone e INOX

Parti esterne: polimeri rinforzati

Materials

Body: aluminium

Springs: stainless steel

Seals: NBR

Internal parts: brass and stainless steel

External parts: reinforced polymer

La staffa di fissaggio (cod. STF 6N), il kit di assemblaggio (cod. KIT 6N-00) e il manometro devono essere acquistati separatamente.

Mounting bracket (code STF 6N), coupling kit (code KIT 6N-00) and manometer are bought separately.



Sensibilità

La minima variazione del valore di regolazione che causa una effettiva variazione della pressione in uscita è denominata "sensibilità" e si esprime in percentuale rispetto al valore massimo di pressione consentito dal dispositivo di regolazione. Nel caso del nostro regolatore di pressione proporzionale, il valore di sensibilità è inferiore allo 0.5%. Ciò significa che la regolazione è molto precisa.

Linearità

Esprimendo la pressione in uscita in funzione del valore di regolazione impostato, si dovrebbe poter ottenere una funzione lineare che consenta di predire quale sarà il valore in uscita in riferimento a un dato valore impostato. Esiste però una differenza tra il valore teoricamente previsto e il valore effettivamente presente in uscita, ed essa si può calcolare sulla base della massima deviazione rispetto al valore teorico corrispondente alla massima pressione consentita dal dispositivo di regolazione. La linearità si esprime in percentuale rispetto a questa massima pressione.

Isteresi

L'isteresi è causata dall'attrito e da una temporanea deformazione delle parti interne di natura elastica soggette a pressione. Durante il funzionamento si possono pertanto notare differenti pressioni in uscita in riferimento a un medesimo valore di regolazione. Questi diversi valori dipendono anche dal senso della regolazione, che può andare dal basso verso l'alto o dall'alto verso il basso. Il valore di isteresi del nostro regolatore di pressione è inferiore a 0.1 bar.

Ripetibilità

Impostando ripetutamente e in tempi distinti un medesimo valore di regolazione, i diversi valori di pressione effettivamente ottenuti in uscita sono pressoché identici e differiscono meno tra di loro che rispetto al valore teorico impostato. Una isteresi minore consente pertanto una ripetibilità migliore.

Ansprechempfindlichkeit

Die kleinste Sollwertdifferenz, die zu einer Änderung des Ausgangsdruckes führt, wird als Ansprechempfindlichkeit bezeichnet. In Prozentsatz vom maximalen Ausgangsdruck angegeben, beträgt dieser Wert nur 0.5%. Das ermöglicht eine sehr feinfühligkeit Einstellbarkeit des Ausgangsdruckes.

Linearität

Wird der Ausgangsdruck in Abhängigkeit vom Sollwert dargestellt, sollte sich eine möglichst gerade (lineare) Kennlinie ergeben, so dass möglichst exakt vorhergesagt werden kann, welcher Druck bei der jeweiligen Vorgabe zu erwarten ist. Die Abweichung errechnet sich aus der maximalen Differenz zur idealen Kennlinie, bezogen auf den höchstmöglichen Ausgangsdruck.

Hysterese

Die Hysterese wird auch Umkehrspanne genannt und entsteht durch Reibung sowie kurzfristige Verformung elastischer Bauteile. Für den Betrieb ergeben sich dadurch unterschiedliche Ausgangsdrücke bei gleicher Sollwert-Vorgabe, je nachdem, ob der vorhergegangene Wert größer oder kleiner war. Unser elektronisch gesteuertes Druckregelventil hat eine Abweichung kleiner als 0.1 bar.

Wiederholgenauigkeit

Regelungstechnische Komponenten sind in der Wiederholung eines einmal eingestellten Wertes genauer als beim Anfahren absoluter Werte. Darüber hinaus wird die Wiederholgenauigkeit durch eine möglichst kleine Hysterese günstig beeinflusst.

7



Sensitivity

The smallest change of set output pressure which leads to a change in actual output pressure is named "sensitivity" and it is expressed as percentage of the maximum output pressure possible for the device. The sensitivity of our pressure regulator is below 0.5%, which allows output pressure to be set very precisely.

Linearity

The ideal graphic curve which shows the output pressure in relation with the electronic input signal would be a straight (linear) line. This line would allow to predict which output pressure can be expected when a certain input voltage is applied. The deviation from the ideal value can be calculated on the basis of the difference between the ideal and the actual output value at the highest pressure allowed by the device, and it is expressed in percentage of this maximum output pressure.

Hysteresis

The same set output pressure generates slightly different actual output pressures, depending on whether the previous setting was higher or lower. This difference, known as hysteresis, is caused by friction and temporary deformation of elastic components. The hysteresis of our pressure regulator is below 0.1 bar.

Repeatability

Control components, for a given set value, usually produce repeated actual values which differ less from each other than from the absolute set value. Repeatability is improved if hysteresis is minimized.

Občutljivost

Najmanjša sprememba nastavljenega izhodnega pritiska, ki povzroči dejansko spremembo pritiska na izhodu naprave, se imenuje občutljivost in se izraža kot odstotek največjega možnega pritiska na izhodu naprave. Občutljivost našega tlačnega regulatorja je manjša od 0.5%, kar omogoča zelo precizno nastavitvev izhodnega pritiska.

Linearnost

Idealna krivulja, ki predstavlja odvisnost izhodnega pritiska od električnega vhodnega signala, je premica. S tako krivuljo bi lahko enostavno predvideli, kakšen bo pritisk na izhodu ob določeni električni napetosti na vhodu. Odstopanje od te idealne krivulje je moč izračunati iz razlike med idealno krivuljo in dejansko vrednostjo pritiska na izhodu, ko ta doseže največjo možno vrednost; odmik izražamo kot odstotek maksimalnega možnega pritiska na izhodu naprave.

Histereza

Določena vrednost vhodnega signala povzroči spremembo izhodnega pritiska, ki pa ni vedno enaka in je odvisna od tega, ali je bila prejšnja nastavljena vrednost višja ali nižja. To minimalno razliko, znano tudi kot histerezo, povzroča trenje in začasne deformacije prožnih komponent. Histereza našega tlačnega regulatorja znaša manj kot 0.1 bar.

Ponovljivost

Krmilne naprave se na neko nastavljeno vrednost vhoda navadno odzovejo z enakimi dejanskimi vrednostmi na izhodu, ki se ena od druge manj razlikujejo, kot se vsaka posamezna razlikuje od absolutne nastavljene vrednosti. Ponovljivost se izboljša z zmanjšanjem histereze.