

# regolatori di flusso

flow regulators



- Regolatori unidirezionali e bidirezionali  
*Uni-directional and bi-directional flow regulators*
- Attacchi filettati da M5 a G1/2"  
*Threaded ports from M5 to G1/2"*
- Montaggio in linea o a pannello  
*In-line or panel mounting*
- Versione per regolazione fine  
*Version for precision regulation*



## Materiali

Corpo: alluminio 11S  
Molla: INOX  
Guarnizioni: NBR  
Parti interne: ottone OT58

## Materials

Body: aluminium 11S  
Spring: stainless steel  
Seals: NBR  
Internal parts: brass OT58

## Regolatori unidirezionali - uni-directional flow regulators

Modello <i>Model</i>		RFU M5	RFU 1/8.1	RFU 1/8.2 RFUM 1/8	RFU 1/8.3	RFU 1/4 RFUM 1/4	RFU 3/8	RFU 1/2	RFP 1/8.2
Attacchi <i>Ports</i>		M5	G1/8"	G1/8"	G1/8"	G1/4"	G3/8"	G1/2"	G1/8"
Diametro nominale <i>Nominal orifice</i>	1-2 2-1	1.2 mm 2.2 mm	1.2 mm 4.2 mm	2 mm 4.2 mm	3.2 mm 4.2 mm	3.5 mm 6.5 mm	7 mm 10 mm	7 mm 11 mm	2 mm 4.2 mm
Portata nominale a 6 bar <i>Nominal flow rate at 6 bar</i>	1-2 2-1	60 NI/min 130 NI/min	60 NI/min 450 NI/min	120 NI/min 450 NI/min	210 NI/min 450 NI/min	300 NI/min 600 NI/min	600 NI/min 1100 NI/min	600 NI/min 1400 NI/min	120 NI/min 450 NI/min
Temperatura di esercizio <i>Temperature range</i>	max +60°C								
Pressione di esercizio <i>Working pressure</i>	2 ... 10 bar 0.2 ... 1 MPa								0.5 ... 10 bar 0.05 ... 1 MPa
Fluido <i>Fluid</i>	Aria filtrata 50µ con o senza lubrificazione 50µ filtered, lubricated or non lubricated air								

## Regolatori bidirezionali - bi-directional flow regulators

Modello <i>Model</i>	RFB M5	RFB 1/8	RFB 1/4	RFB 3/8	RFB 1/2
Attacchi <i>Ports</i>	M5	G1/8"	G1/4"	G3/8"	G1/2"
Diametro nominale <i>Nominal orifice</i>	1.2 mm	3.2 mm	3.5 mm	7 mm	7 mm
Portata nominale a 6 bar <i>Nominal flow rate at 6 bar</i>	60 NI/min	210 NI/min	300 NI/min	500 NI/min	500 NI/min
Temperatura di esercizio <i>Temperature range</i>	max +60°C				
Pressione di esercizio <i>Working pressure</i>	max 10 bar max 1 MPa				
Fluido <i>Fluid</i>	Aria filtrata 50µ con o senza lubrificazione 50µ filtered, lubricated or non lubricated air				

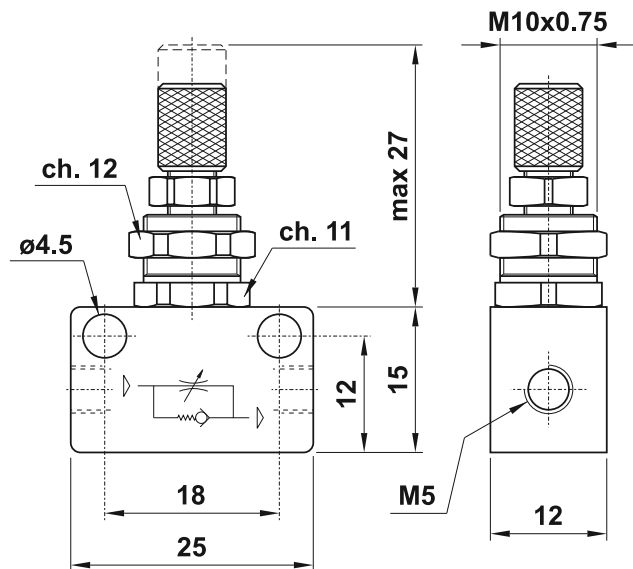
# regolatori di flusso unidirezionali

uni-directional flow regulators

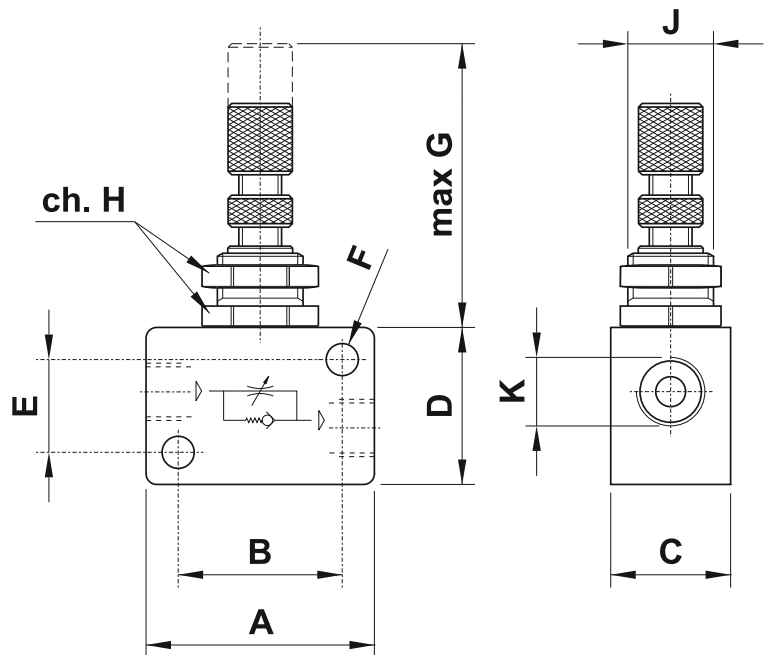
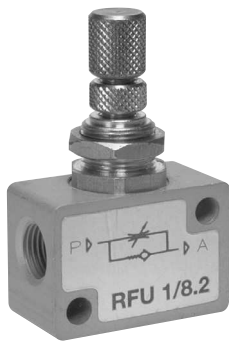


M5

RFU M5



G1/8"  
G1/4"  
G3/8"  
G1/2"



Modello Model	A	B	C	D	E	F	G	H	J	K
RFU 1/8.1 RFU 1/8.2 RFU 1/8.3	32	23	16.8	22	13	$\phi 4.5$	35	15	M12x0.75	G1/8"
RFU 1/4	40	30	22	32	22	$\phi 4.5$	35	15	M12x0.75	G1/4"
RFU 3/8	56	43	27	42	27	$\phi 6.5$	43	24	M18x1	G3/8"
RFU 1/2	56	43	27	42	27	$\phi 6.5$	43	24	M18x1	G1/2"

# regolatori di flusso unidirezionali

uni-directional flow regulators



con manopola  
with knob

RFUM 1/8  
RFUM 1/4



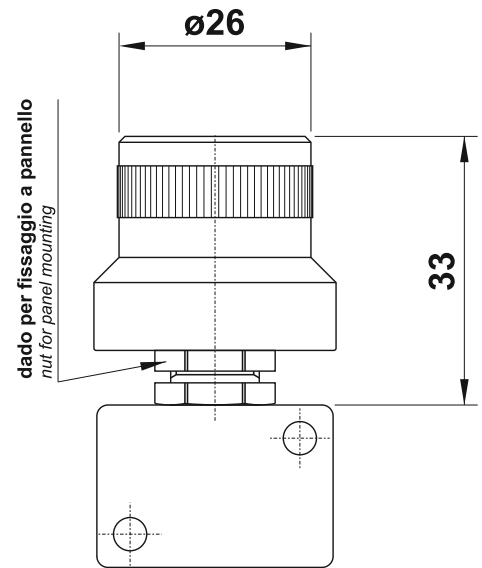
I modelli RFU 1/8.2 e RFU 1/4 sono disponibili nella versione con regolazione a **manopola**.

Bloccando l'apposito dado per il fissaggio a pannello la manopola non si sposta, ruotando, rispetto al piano di fissaggio.

Fissando il regolatore in altra maniera la manopola si alza o si abbassa durante la regolazione.

*The models RFU 1/8.2 and RFU 1/4 are available also with knob for manual adjustment.*

*Two locking nuts are provided to panel mount the regulator. Once the locking nuts have been tightened adjustment can be made without the risk of body turning.*



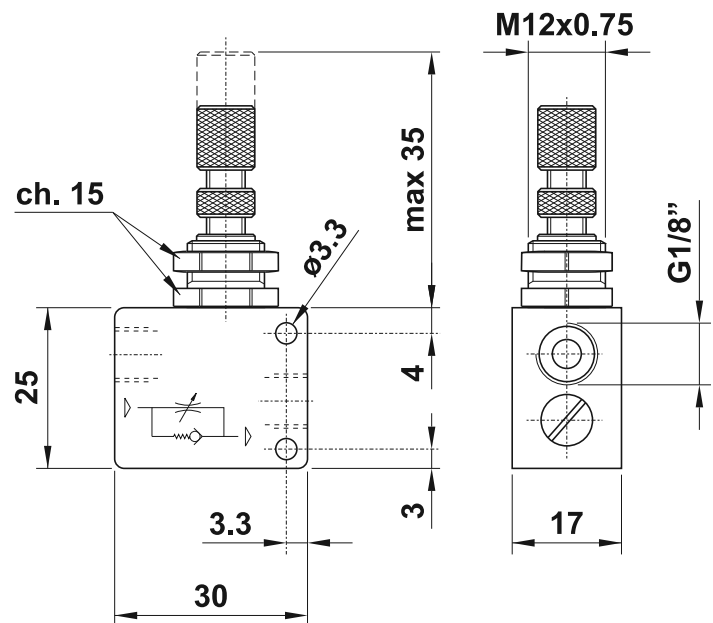
sensibile  
sensitive

RFP 1/8.2



Il modello RFP è caratterizzato da una maggiore sensibilità alle basse pressioni di esercizio.

*The model RFP is used for low working pressures.*



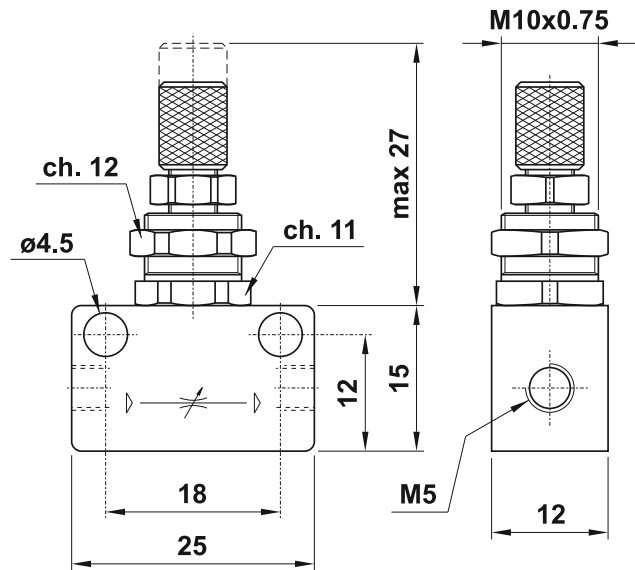
# regolatori di flusso bidirezionali

bi-directional flow regulators

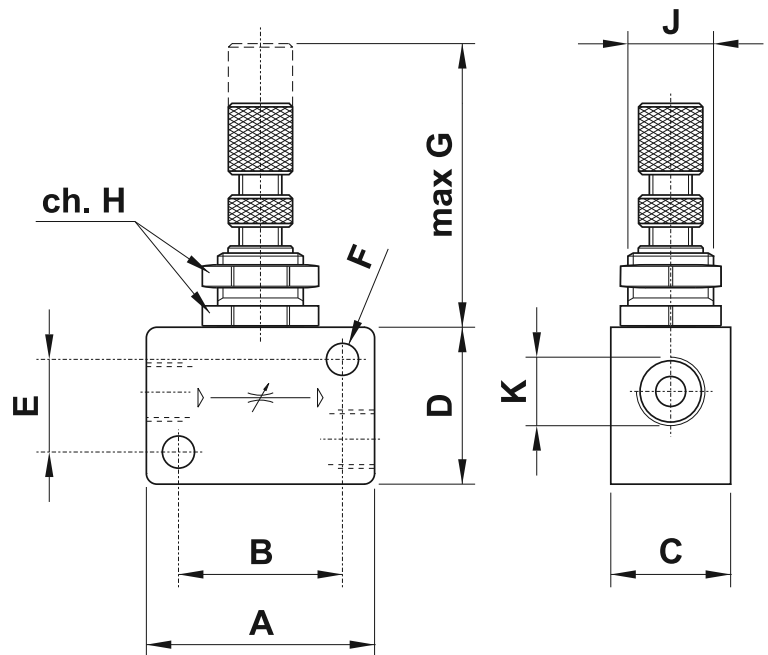
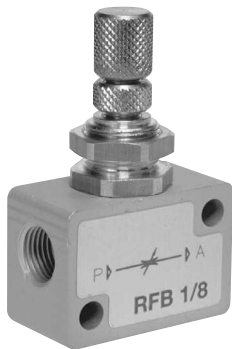


M5

RFB M5



G1/8"  
G1/4"  
G3/8"  
G1/2"



Modello Model	A	B	C	D	E	F	G	H	J	K
RFB 1/8	32	23	16.8	22	13	ø4.5	35	15	M12x0.75	G1/8"
RFB 1/4	40	30	22	32	22	ø4.5	35	15	M12x0.75	G1/4"
RFB 3/8	56	43	27	42	27	ø6.5	43	24	M18x1	G3/8"
RFB 1/2	56	43	27	42	27	ø6.5	43	24	M18x1	G1/2"