

temporizzatore di potenza

high-flow pneumatic timer for automatic return



Modalità di funzionamento

È una valvola di potenza a 5 vie dotata di un temporizzatore che ne permette il riposizionamento automatico dopo il tempo preimpostato. Delle due fasi che caratterizzano un ciclo completo della valvola, la prima, quella di "andata", viene attivata immediatamente all'invio di un segnale pneumatico al punto X tramite una valvola a 3 vie NC. L'inizio della seconda fase, quella di "ritorno", subisce invece un ritardo (Δt) regolabile con la vite di regolazione R.

- La sosta al termine della fase di "andata" è effettiva soltanto se il segnale di comando al punto X viene mantenuto per tutta la durata del ciclo, altrimenti si attiva immediatamente la fase di "ritorno", annullando l'effetto della temporizzazione. Pertanto, in presenza di un segnale ad impulso, la temporizzazione è inefficace e la valvola si comporta come una normale 5/2 monostabile.
- Qualora il segnale di comando al punto X si prolunghi dopo la fine del ciclo diventa ininfluenza: per dare inizio a un nuovo ciclo occorre un nuovo segnale.
- Anche se si invia aria all'alimentazione 1, senza alcun segnale al punto X la valvola non entra in funzione.

Valve operation

This is a high-flow 5 way valve with a pneumatic timer which allows the automatic return of the valve after a preset time. The time is adjusted by screw (R).

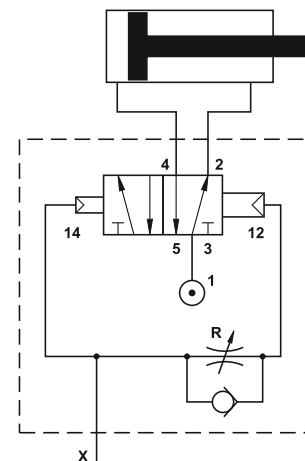
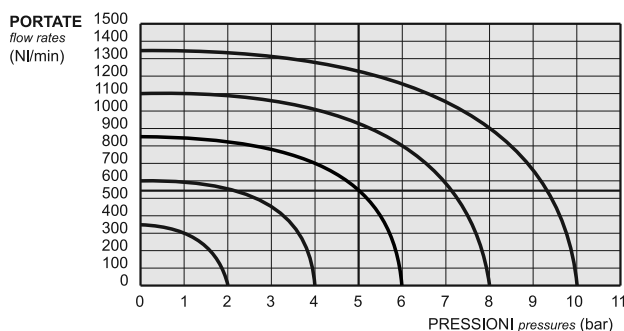
When a signal is applied to X the valve will stay operated until the time which was set at R has elapsed, and then the valve will automatically re-set. To repeat the cycle the signal must be exhausted and then applied again.

If a momentary signal is applied the valve will operate as a conventional 5 way mono-stable valve without the time delay function.

The valve will only operate when pressure signal is applied to X.

CODICE DI ORDINAZIONE
ORDER CODE

00.074.4



Attacchi Ports	G1/8"
Pressione di esercizio Working pressure	2 ... 10 bar 0.2 ... 1 MPa
Pressione di azionamento Actuating pressure	3 ... 10 bar 0.3 ... 1 MPa
Temperatura di esercizio Temperature range	max +60°C
Intervallo di regolazione Time regulation range	0 ... 10 s
Fluido Fluid	Aria filtrata 50 μ con o senza lubrificazione 50 μ filtered, lubricated or non lubricated air

Materiali

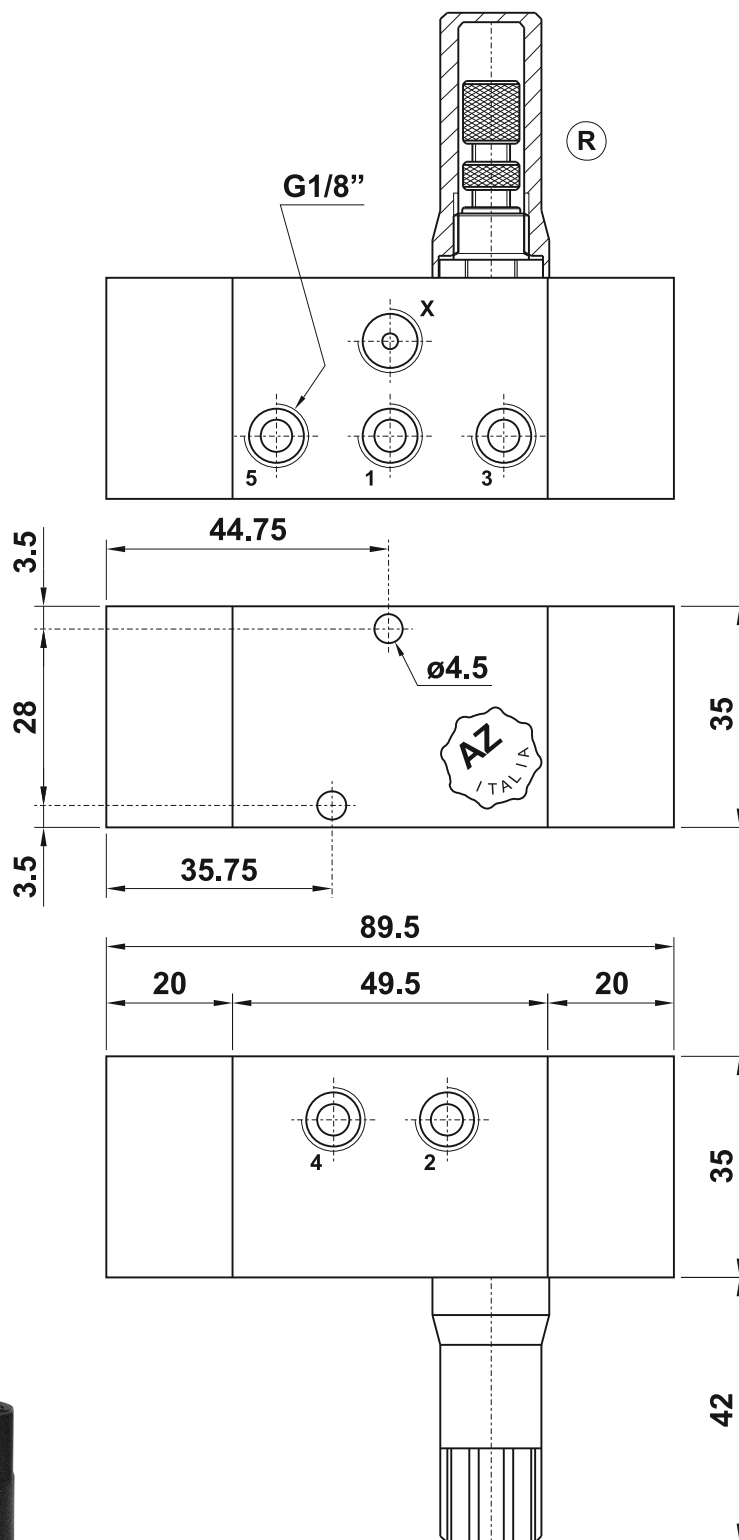
Corpo: alluminio 11S
Molle: INOX
Guarnizioni: NBR
Spola: alluminio nichelato
Parti interne: ottone OT58

Materials

Body: aluminium 11S
Springs: stainless steel
Seals: NBR
Spool: nickel plated aluminium
Internal parts: brass OT58

temporizzatore di potenza

high-flow pneumatic timer for automatic return



4