

# Line

# 200 $\varnothing 6 \div 16$ mm

## Cilindri a cartuccia Cartridge cylinders

AIRCOMP



### Dati Tecnici - Technical data

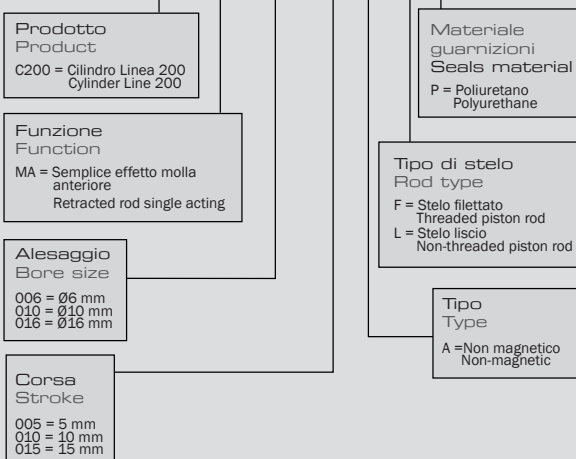
Fluido	Aria filtrata con o senza lubrificazione - Filtered air with or without lubrication			
Temperatura d'esercizio - Temperature range	0°C (-20°C con aria secca) + 80°C - 0°C (-20°C with dry air) + 80°C			
Pressione d'esercizio - Working pressure	min 2 bar + max 7 bar (min 0,20 MPa + max 0,70 MPa)			
Azione - Action	Semplice effetto molla anteriore - retracted rod single acting			
Materiali - Materials	Corpo: ottone nichelato	Body: nickel coated brass		
	Stelo: acciaio inox AISI 303	Piston rod: AISI 303 stainless steel		
Peso - Weight	Guarnizioni: poliuretano	Seals: polyurethane		
		Corsa - Stroke		
		5	10	15
		$\varnothing 6$	0,016 Kg	0,018 Kg
	$\varnothing 10$	0,035 Kg	0,038 Kg	0,041 Kg
	$\varnothing 16$	0,080 Kg	0,088 Kg	0,094 Kg

### Corse standard - Standard strokes (mm)

Alesaggio - Bore size	5	10	15
$\varnothing 6$	•	•	•
$\varnothing 10$	•	•	•
$\varnothing 16$	•	•	•

## Codici di ordinazione Order codes

C200 MA 006 005 A F P



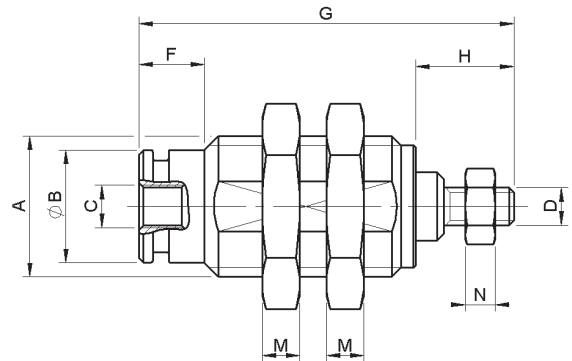
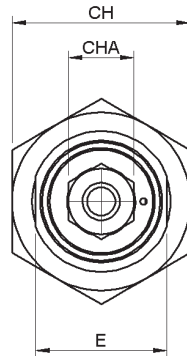
I cilindri a cartuccia semplice effetto serie 200 sono stati concepiti per essere installati in spazi particolarmente ridotti. La filettatura su tutta la lunghezza del corpo consente il montaggio a "passaparete" che ne riduce ulteriormente l'ingombro.

Disponibili in due differenti configurazioni, con stelo filettato o liscio, i cilindri serie 200 vengono forniti completi di dadi.

Single acting cartridge cylinders Line 200 have been developed for being installed in particularly small spaces. The thread along the whole body length allows the "through wall" mounting so as to further reduce overall dimensions.

Cylinders Line 200 are available in two different versions, with threaded piston rod and non-threaded piston rod; they are supplied complete with nuts.

Cilindro a cartuccia Linea 200 - stelo filettato  
Cartridge Cylinders Line 200 - threaded piston rod

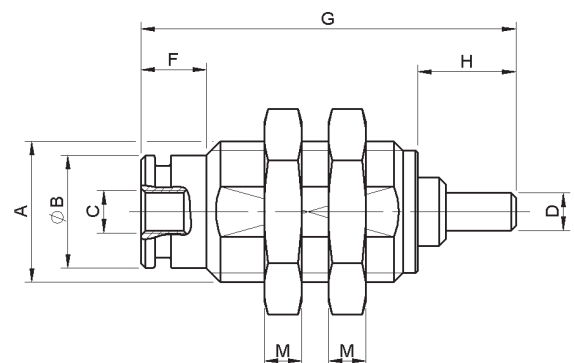
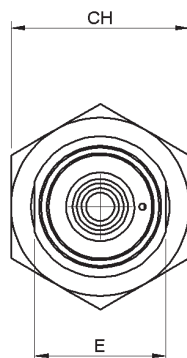
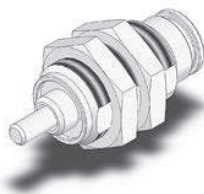


NB: I cilindri vengono forniti completi di dadi  
Cylinders are supplied complete with nuts

### Dimensioni - Dimensions (mm)

$\varnothing$	A	$\varnothing B$	C	D	E	F	G(05-10-15)	H	M	CH	N	CHA
6	M10x1	8,5	M5	M3	9	5	27,5-34,5-41,5	8	3	14	2,4	5,5
10	M15x1,5	12	M5	M4	14	7	33,5-40-47	10,5	4	19	2	7
16	M22x1,5	19	M5	M5	20	6	40-45-50	13	5	27	4	8

Cilindro a cartuccia Linea 200 - stelo non filettato  
Cartridge Cylinders Line 200 - non-threaded piston rod



NB: I cilindri vengono forniti completi di dadi  
Cylinders are supplied complete with nuts

### Dimensioni - Dimensions (mm)

$\varnothing$	A	$\varnothing B$	C	D	E	F	G (05-10-15)	H	M	CH
6	M10x1	8,5	M5	$\varnothing 3$	9	5	27,5-34,5-41,5	8	3	14
10	M15x1,5	12	M5	$\varnothing 4$	14	7	33,5-40-47	10,5	4	19
16	M22x1,5	19	M5	$\varnothing 5$	20	6	40-45-50	13	5	27