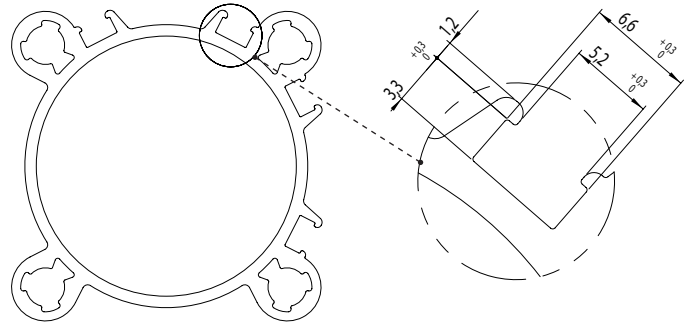


# Line 245 $\varnothing 32 \div 100$ mm

Cilindri ISO 15552 (ISO 6431)  
Cylinders ISO 15552 (ISO 6431)



## Codici di ordinazione Order codes

C245 DE 032 0050 M C N

**Prodotto**  
Product  
C245 = Cilindro Linea 245  
Cylinder Line 245

**Funzione**  
Function  
DE = Doppio effetto  
Double acting  
SP = Stelo Passante  
Through rod  
PB = Pred. bloccastelo  
Rod lock preset

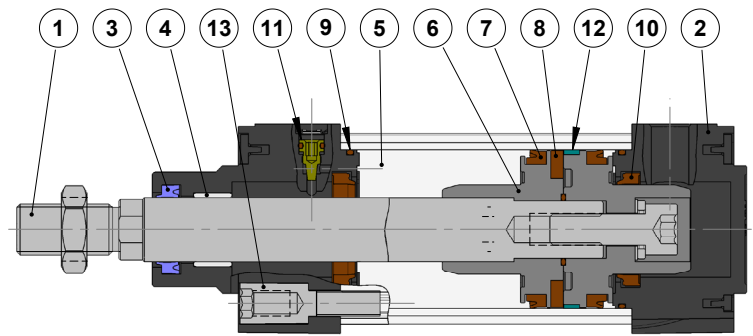
**Alesaggio**  
Bore size  
032 =  $\varnothing 32$  mm  
040 =  $\varnothing 40$  mm  
050 =  $\varnothing 50$  mm  
063 =  $\varnothing 63$  mm  
080 =  $\varnothing 80$  mm  
100 =  $\varnothing 100$  mm

**Corsa**  
Stroke  
0050 = 50 mm  
(corse standard: vedi tabella corse)  
(standard strokes: see strokes table)

**Materiale guarnizioni**  
Seals material  
N = NBR  
P = Poliuretano - Polyurethane  
V = FKM

**Tipo di stelo**  
Rod type  
C = Acciaio cromato  
Chromed Steel  
I = Acciaio Inox  
Stainless Steel

**Tipo**  
Type  
M = Magnetico  
Magnetic



Componenti - Components		
1	STELO - PISTON ROD:	acciaio cromato C45 - C45 chromed steel
2	TESTATA - HEAD:	alluminio pressofuso - die cast aluminium
3	RASCHIATELO - PISTON ROD GASKET:	NBR / poliuretano - NBR / polyurethane
4	BRONZINA - GUIDE BUSHING:	acciaio+bronzo+PTFE - steel+brass+PTFE
5	CAMICIA - BARREL:	alluminio anodizzato - anodised aluminium
6	SEMI PISTONE - HALF PISTON:	alluminio pressofuso - die cast aluminium
7	GUARNIZIONE PISTONE - PISTON GASKET:	NBR
8	MAGNETE - MAGNET:	plastoferrite
9	O-RING:	NBR
10	GUARNIZIONE AMMORTIZZO - CUSHIONING GASKET:	NBR
11	SPILLO AMMORTIZZO - CUSHIONING NEEDLE:	ottone - brass
12	PATTINO DI GUIDA - GUIDE RING:	POM
13	VITI - SCREWS:	acciaio nichelato - nickel plated steel

### Dati tecnici - Technical data

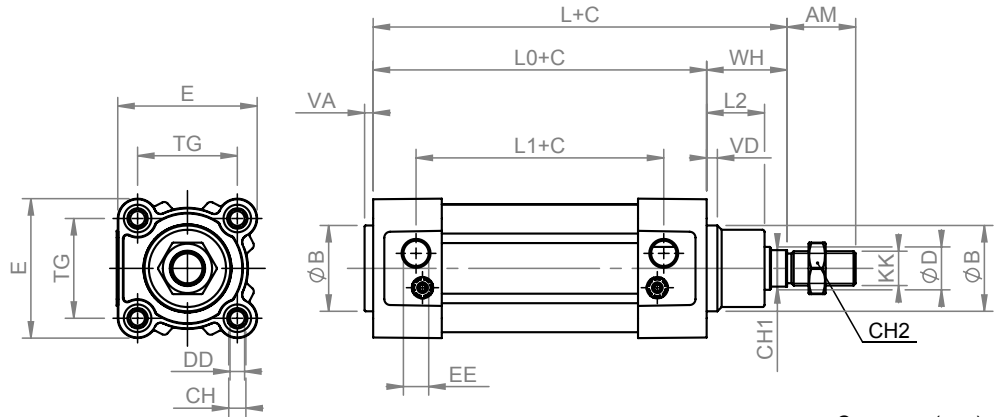
Fluido - Fluid	Aria compressa con o senza lubrificazione (con aria lubrificata, la lubrificazione deve essere continua) Lubricated or unlubricated air (with lubricated air the lubrication should never be interrupt)
Massima Pressione di lavoro - Max operating pressure	10 bar
Temperatura d'esercizio - Working temperature: NBR seals	-10°C / +80°C (con aria secca - with dry air)
Temperatura d'esercizio - Working temperature: FKM seals	-10°C / +150°C (con aria secca - with dry air) solo non magnetico - non magnetic only

### Corse Standard - Standard stoker (mm)

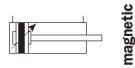
Alesaggio - Bore size	25	50	80	100	125	150	160	200	250	300	320	350	400	450	500	600	700	800	900	1000
32	▲	▲	▲	▲	▲	▲	▲	▲	▲	▲	▲	▲	▲	▲	▲	▲	▲	▲	▲	▲
40	▲	▲	▲	▲	▲	▲	▲	▲	▲	▲	▲	▲	▲	▲	▲	▲	▲	▲	▲	▲
50	▲	▲	▲	▲	▲	▲	▲	▲	▲	▲	▲	▲	▲	▲	▲	▲	▲	▲	▲	▲
63	▲	▲	▲	▲	▲	▲	▲	▲	▲	▲	▲	▲	▲	▲	▲	▲	▲	▲	▲	▲
80	▲	▲	▲	▲	▲	▲	▲	▲	▲	▲	▲	▲	▲	▲	▲	▲	▲	▲	▲	▲
100	▲	▲	▲	▲	▲	▲	▲	▲	▲	▲	▲	▲	▲	▲	▲	▲	▲	▲	▲	▲

### Cilindro Linea 245-DE (doppio effetto)

Cylinder Line 245-DE (double acting)



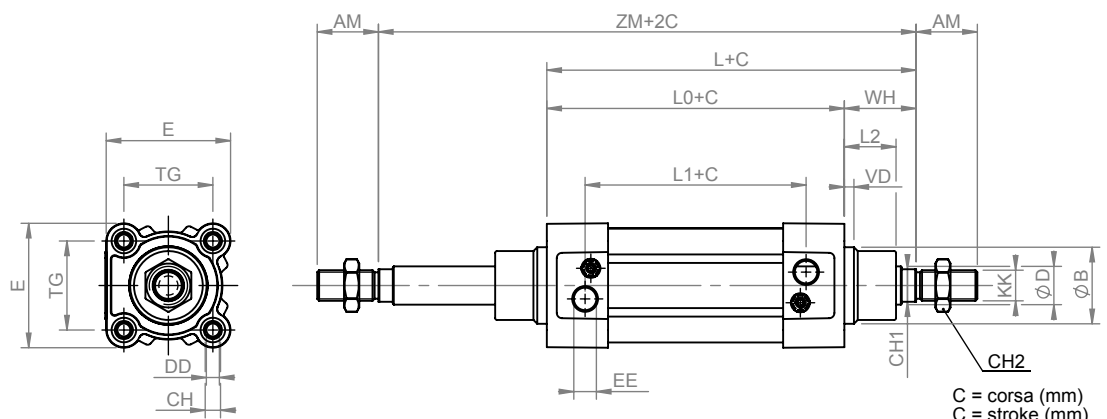
C = corsa (mm)  
C = stroke (mm)



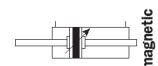
Dimensioni - Dimensions																		
$\varnothing$	AM	$\varnothing B$	CH	CH1	CH2	$\varnothing D$	DD	E	E1	EE	KK	L	L0	L1	L2	TG	VD	WH
32	22	30	6	10	17	12	M6	46	G1/8"	M10x1,25	120	93,5	63,5	16	32,5	4	4	26,5
40	24	35	6	13	19	16	M6	53	G1/4"	M12x1,25	134,5	104,5	69,5	20	38	4	4	30
50	32	40	8	17	24	20	M8	65	G1/4"	M16x1,5	143	105,5	65,5	27	46,5	4	4	37,5
63	32	45	8	17	24	20	M8	76	G3/8"	M16x1,5	158	121	77	26	56,5	4	4	37
80	40	45	10	22	30	25	M10	94	G3/8"	M20x1,5	174	128	82	35	72	4	6	46
100	40	55	10	22	30	25	M10	112	G1/2"	M20x1,5	188	137,5	87,5	40	89	4	7	50,5

### Cilindro Linea 245-SP (stelo passante)

Cylinder Line 245-SP (through-rod)



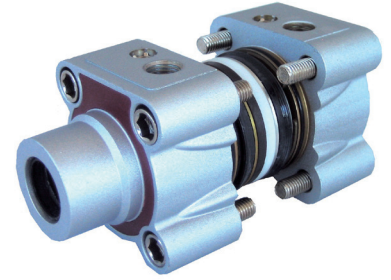
C = corsa (mm)  
C = stroke (mm)



Dimensioni - Dimensions																		
$\varnothing$	AM	$\varnothing B$	CH	CH1	CH2	$\varnothing D$	DD	E	EE	KK	L	L0	L1	L2	TG	VD	WH	ZM
32	22	30	6	10	17	12	M6	46	G1/8"	M10x1,25	120	93,5	63,5	16	32,5	4	26,5	146,5
40	24	35	6	13	19	16	M6	53	G1/4"	M12x1,25	134,5	104,5	69,5	20	38	4	30	165
50	32	40	8	17	24	20	M8	65	G1/4"	M16x1,5	143	105,5	65,5	27	46,5	4	37,5	181
63	32	45	8	17	24	20	M8	76	G3/8"	M16x1,5	158	121	77	26	56,5	4	37	195
80	40	45	10	22	30	25	M10	94	G3/8"	M20x1,5	174	128	82	35	72	6	46	222
100	40	55	10	22	30	25	M10	112	G1/2"	M20x1,5	188	137,5	87,5	40	89	7	50,5	242

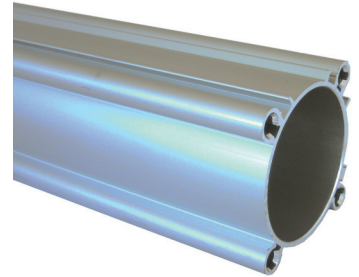
KIT per cilindro serie 245 ISO 15552  
KITS for cylinders line 245 ISO 15552

Alesaggio - Bore size	Codice versione magnetica - Code magnetic version
32	245C032001
40	245C040001
50	245C050001
63	245C063001
80	245C080001
100	245C100001



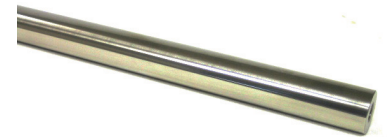
Camicia per cilindri serie 245 ISO 15552 - lunghezza L=3,20 mt  
Barrel for cylinders line 245 ISO 15552 - length L=3,20 mt

Alesaggio - Bore size	Camicia profilo leggero serie 245 - Barrel light profile line 245
32	245A032030
40	245A040030
50	245A050030
63	245A063030
80	245A080030
100	245A100030



Barra cromata C45 per stelo cilindri line 230/240/250 - L=3,00 mt  
Chromed rod C45 for cylinders line 230/240/250 piston rod - L=3,00 mt

Alesaggio - Bore size	Codice - Code	Descrizione - Description
32	240A032028	Barra cromata Ø 12 - Chromed rod Ø 12
40	240A040028	Barra cromata Ø 16 - Chromed rod Ø 16
50/63	240A050028	Barra cromata Ø 20 - Chromed rod Ø 20
80/100	240A080028	Barra cromata Ø 25 - Chromed rod Ø 25



KIT guarnizioni a ricambio cilindri serie 245  
repair seals KIT for cylinders line 245

Alesaggio - Bore size	Codice versione NBR - Code NBR version
32	245A032019
40	245A040016
50	245A050019
63	245A063011
80	245A080018
100	245A100012