

Line

221 ø16:25mm

Minicilindri inox ISO 6432

Stainless steel ISO 6432 Minicylinders



Dati tecnici - Technical data

fluido - Fluid	aria filtrata con o senza lubrificazione - filtered air with or without lubrication	
Temperatura d'esercizio - Temperature range	0 °C (-20 °C con aria secca) / 80 °C - 0 °C (-20 °C with dry air) / 80 °C	
Pressione di esercizio - Working pressure	Min. 2 Bar / Max 10 Bar	
Lubrificazione - Lubrication	con aria lubrificata, la lubrificazione deve essere continua - Lubrication, if used, must be continuous	
Materiali - Materials	Camicia: acciaio AISI 304 Stelo: acciaio AISI 316 Testate: acciaio AISI 304 Guarnizioni: Poliuretano Dadi: acciaio AISI 304	Barrel: AISI 304 Piston rod: AISI 316 Heads: AISI 304 Sealings: Polyurethane Nuts: AISI 304

Corse standard - Standard strokes (mm)

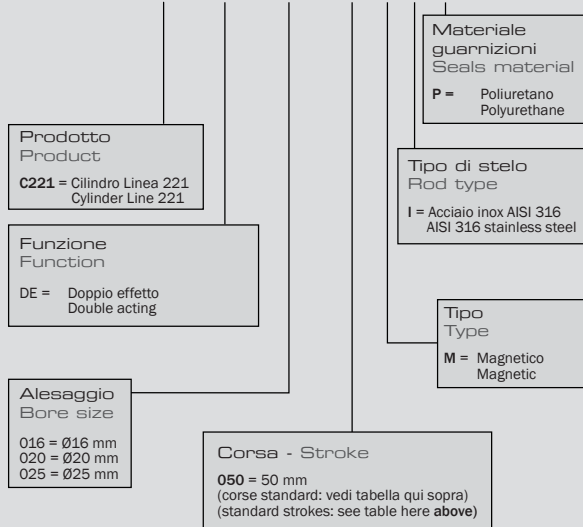
Alesaggi - Bore size	10	25	40	50	80	100	125	160	200	250	300	320
ø 16	●	●	●	▲●	●	●	●	●	●	●	●	●
ø 20	●	●	●	▲●	●	●	●	●	●	●	●	●
ø 25	●	●	●	▲●	●	●	●	●	●	●	●	●

▲ MP semplice effetto molla posteriore - single acting extended rod
MA semplice effetto molla anteriore - rod retracted single acting

● DE doppio effetto - double acting
■ DA doppio effetto ammortizzato - cushioned double acting

Codici di ordinazione Order codes

C221 DE 016 050 M I P



I minicilindri ISO 6432 INOX sono particolarmente indicati per applicazioni dove il contatto o il lavoro in ambienti in cui sono presenti agenti aggressivi o corrosivi, esige l'impegno di materiali a elevata resistenza.

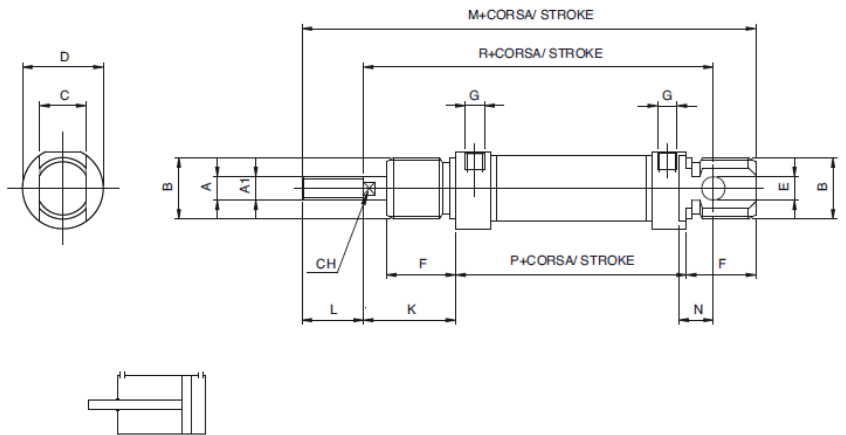
I cilindri Serie 221 sono realizzati nel rispetto della normativa di riferimento ISO6432.

The ISO 6432 INOX mini-cylinders are particularly recommended for applications in working environments where there is contact with aggressive or corrosive agents, which require the use of high-resistance materials.

The cylinders line 221 are made in respect of the relevant legislation ISO6432.



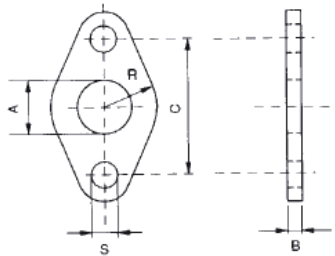
Minicilindro Linea 221 - doppio effetto
Minicylinder Line 221 - double acting



Dimensioni - Dimensions (mm)

\varnothing mm	A	A1	B	C	D	E	F	G	K	L	M	N	P	R	CH
16	M6	6	M16x1.5	12	19	6	18	M5	22	16	109	9	53	82	5
20	M8	8	M22x1.5	16	27	8	20	1/8G	24	20	131	12	67	95	7
25	M10x1.25	10	M22x1.5	16	30	8	22	1/8G	28	22	140	12	68	104	9

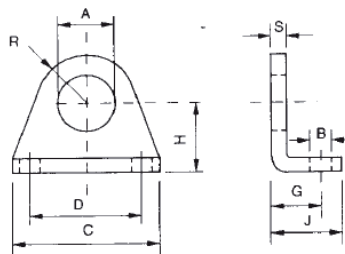
Flangia inox
Stainless steel flange



Dimensioni - Dimensions (mm)

CODE	\varnothing	A	B	C	R	S
221A016005	16	16	4	40	15	5.5
221A020005	20-25	22	5	50	19	6.6

Piedino inox
Stainless steel foot



Dimensioni - Dimensions (mm)

CODE	\varnothing	A	B	C	D	G	H	J	R	S
221A016006	16	16	5.5	42	32	14	20	20	13,5	4
221A020006	20-25	22	6.6	54	43	17	25	25	18	5