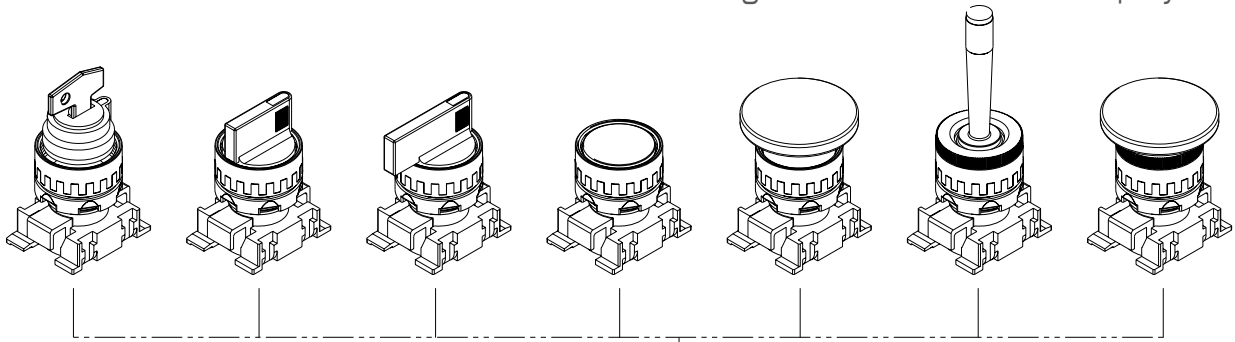


Line

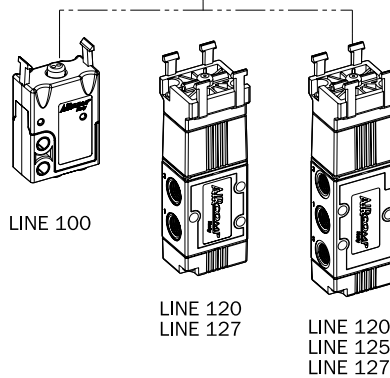
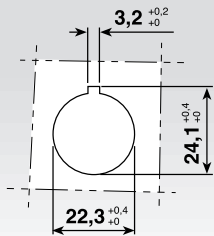
100-120-125-127

AIRCOMP

Comandi a pannello con corpo in tecnopolimero
Panel mounting actuators with technopolymer body



Misure di foratura
Drilling measures

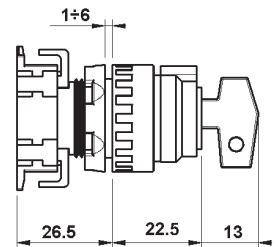


NB: I codici e le caratteristiche delle microvalvole linea 100 per comandi manuali a pannello, sono consultabili a pagina 8.
NB: For codes and features of microvalves line 100 with manual panel mounting actuator, refer to page 8.

Selettore a chiave 2 posizioni. Corpo in tecnopolimero, elemento frontale rotondo.
2 Positions key selector, Technopolymer body, round front element.



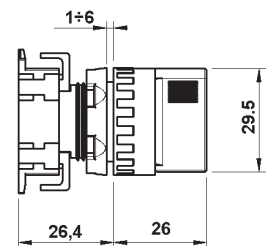
POSITION	CODE	REF.
	1003A00031	SELETTORE RT201N



Selettore a leva corta 2 - 3 posizioni. Corpo in tecnopolimero, elemento frontale rotondo.
2 - 3 Positions short lever selector, Technopolymer body, round front element.



POSITION	CODE	REF.
	1003A00032	SELETTORE RT300N
	1003A00033	SELETTORE RT350N
	1003A00034	SELETTORE RT313N
	1003A00035	SELETTORE RT383N

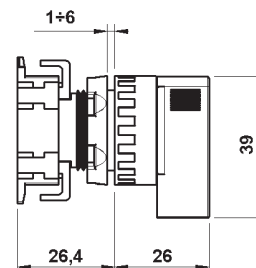




Selettore a leva lunga 2 - 3 posizioni.
Corpo in tecnopolimero, elemento frontale rotondo.
2 - 3 Positions long lever selector.
Technopolymer body, round front element.



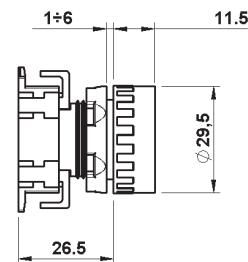
POSITION	CODE	REF.
	1003A00036	SELETTORE RT400N
	1003A00037	SELETTORE RT450N
	1003A00038	SELETTORE RT413N
	1003A00039	SELETTORE RT483N



Pulsante protetto. Corpo in tecnopolimero, elemento frontale rotondo.
Protected push button, Technopolymer body, round front element.



COLOR	CODE	REF.
-	1003A00040	PULSANTE RT010 ^(*)
bianco-white	1003A00047	PIASTRINA BIANCA - WHITE COVER
nero-black	1003A00048	PIASTRINA NERA - BLACK COVER
rosso-red	1003A00049	PIASTRINA ROSSA - RED COVER
blu-blue	1003A00019	PIASTRINA BLU - BLUE COVER
giallo-yellow	1003A00020	PIASTRINA GIALLA - YELLOW COVER
verde-green	1003A00021	PIASTRINA VERDE - GREEN COVER



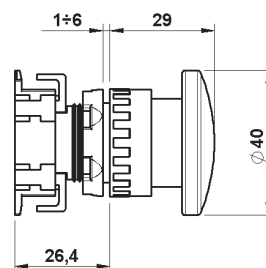
^(*)Fornito senza piastrina

^(*)Provided without cover

Fungo assiale ad impulso. Corpo in tecnopolimeri frontale rotondo.
Axial mushroom. Technopolymer body, round front element.



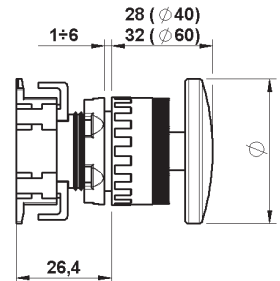
COLOR	CODE	REF.
rosso-red	1003A00041	FUNGO RT050R
nero-black	1003A00042	FUNGO RT050N



Fungo assiale con sblocco. Corpo in tecnopolimero, elemento frontale rotondo.
Axial mushroom with turn reset.
Technopolymer body, round front element.



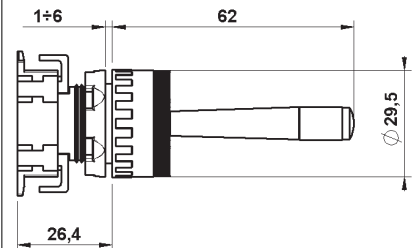
COLOR	CODE	REF.	DIAM.
rosso-red	1003A00052	FUNGO RT 06SR-40	40 mm
rosso-red	1003A00057	FUNGO RT 06SR-60	60 mm



Leva oscillante. Corpo in tecnopolimero, elemento frontale rotondo.
Multi-directional lever, Technopolymer body, round front element.



COLOR	CODE	REF.
rosso-red	1003A00046	LEVA RT054R



Contatto elettrico* per comando a pannello.
Electrical switch* for panel actuator.



COLOR	CODE	
rosso-red	1003A00050	CONTATTO NC
verde-green	1003A00051	CONTATTO NC

* Compatibile solo su linea 100.
* Suitable for line 100 only.

