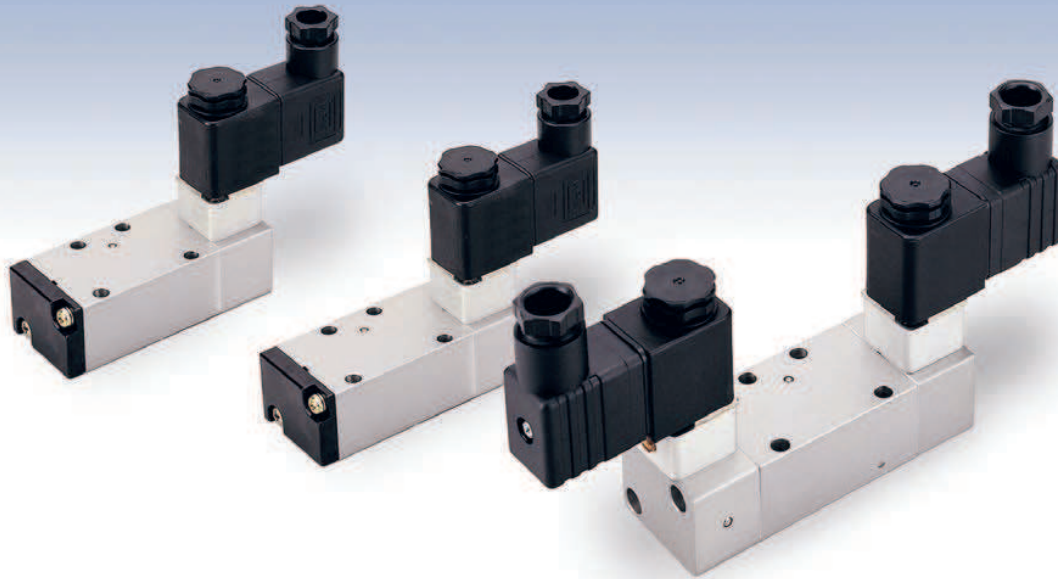


Line

130 ISO 5599/1

Valvole a comando elettro-pneumatico Solenoid valves

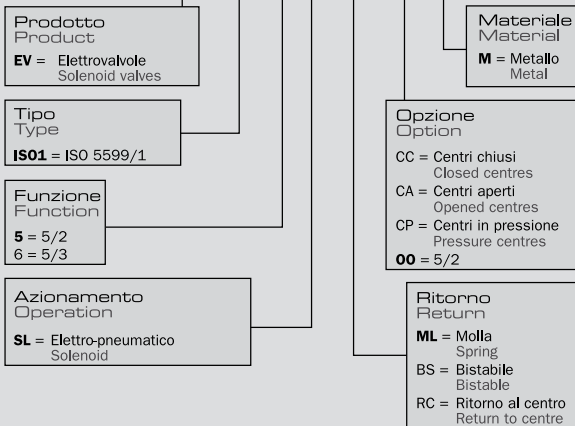


Dati Tecnici - Technical data

Referenza - Reference	EV ISO1 5 SL ML OO M	EV ISO1 5 SL BS OO M	EV ISO1 6 RC __ M
Tipo - Type	Monostabile 5/2 - Monostable 5/2	Bistabile 5/2 - Bistable 5/2	Bistabile 5/3 - Bistable 5/3
Fluido - Fluid	Aria filtrata con o senza lubrificazione - Filtered air with or without lubrication		
Montaggio - Assembly	Su basi singole e sottobasi ISO 5599/1 - On ISO 5599/1 single base and manifolds		
Diametro nominale - Effective orifice	5,3 mm	5,3 mm	5 mm
Pressione d'esercizio - Working pressure	2÷10 Bar (0,2÷1,0 MPa)	2÷10 Bar (0,2÷1,0 MPa)	2÷10 Bar (0,2÷1,0 MPa)
Tempo di risposta - Response time	40 ms		
Tensione - Voltage	12V DC, 24V DC, 24V AC, 110V AC, 220V AC		
Assorbimento - Power consumption	AC=6/4,9 VA DC=2,5 W		
Range di temperatura - Temperature range	-5÷50°C (23÷122°F)		
Portata di riferimento - Reference flow rate	1300 NI/min (P=6 Bar - Δp=1 Bar)		

Guida alle referenze Guide to references

EV ISO1 5 SL ML OO M



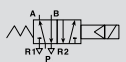
La Linea 130 si arricchisce della valvola a comando elettropneumatico ISO 5599/1 taglia 1 nella versione 5/2 monostabile o bistabile, e nella versione 5/3. Sono, inoltre, disponibili la sottobase singola e modulare per il montaggio in batteria, con uscite laterali.

Line 130 has been extended with the electropneumatically operated valve ISO 5599/1 size 1, supplied in version 5/2 single solenoid or double solenoid, and version 5/3. Moreover, single and modular sub-base, featuring side ports, are available for battery assembling.

130 ISO 5599/1

Valvole a comando elettro-pneumatico Solenoid valves

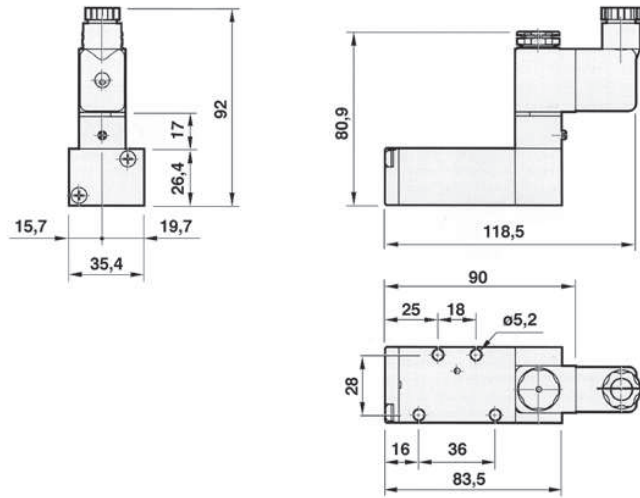
Codici di ordinazione
Order codes



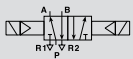
CODE	REFERENCE
1308175001	EV ISO1 5 SL ML OO M

LE BOBINE VENGONO FORNITE SEPARATAMENTE
COILS ARE SUPPLIED SEPARATELY

Valvola elettro-pneumatica 5/2 monostabile
5/2 Single solenoid valve



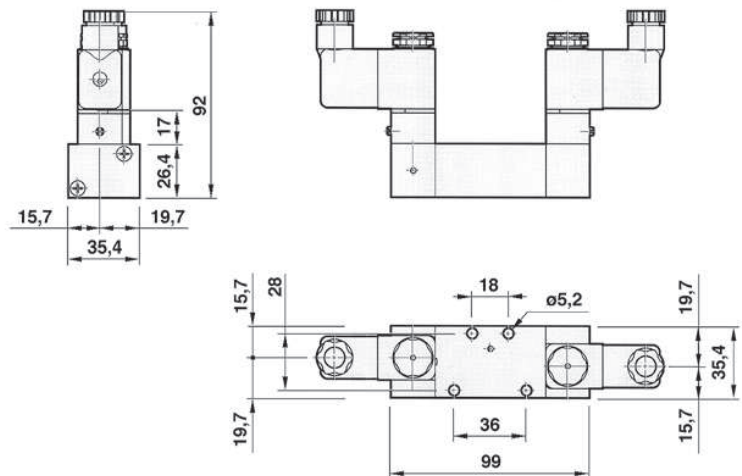
Codici di ordinazione
Order codes



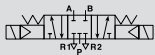
CODE	REFERENCE
1308175002	EV ISO1 5 SL BS OO M

LE BOBINE VENGONO FORNITE SEPARATAMENTE
COILS ARE SUPPLIED SEPARATELY

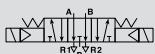
Valvola elettro-pneumatica 5/2 bistabile
5/2 Double solenoid valve



Codici di ordinazione
Order codes



CODE	REFERENCE
1308176001	EV ISO1 6 SL RC CC M



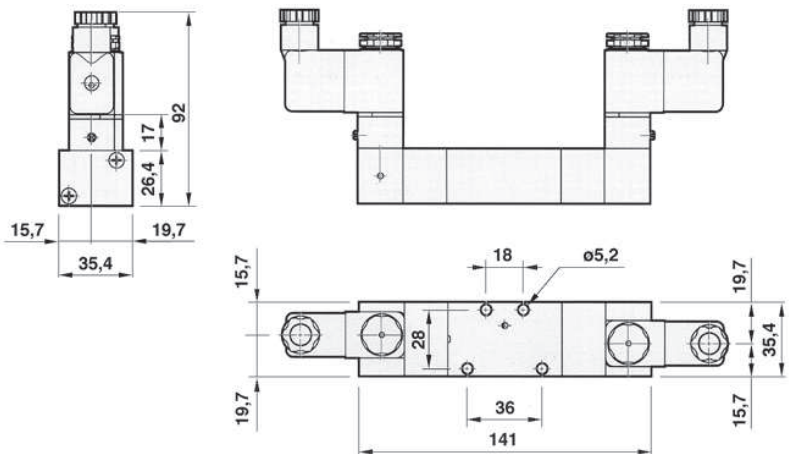
CODE	REFERENCE
1308176002	EV ISO1 6 SL RC CA M



CODE	REFERENCE
1308176003	EV ISO1 6 SL RC CP M

LE BOBINE VENGONO FORNITE SEPARATAMENTE
COILS ARE SUPPLIED SEPARATELY

Valvola elettro-pneumatica 5/3
5/3 Solenoid valve

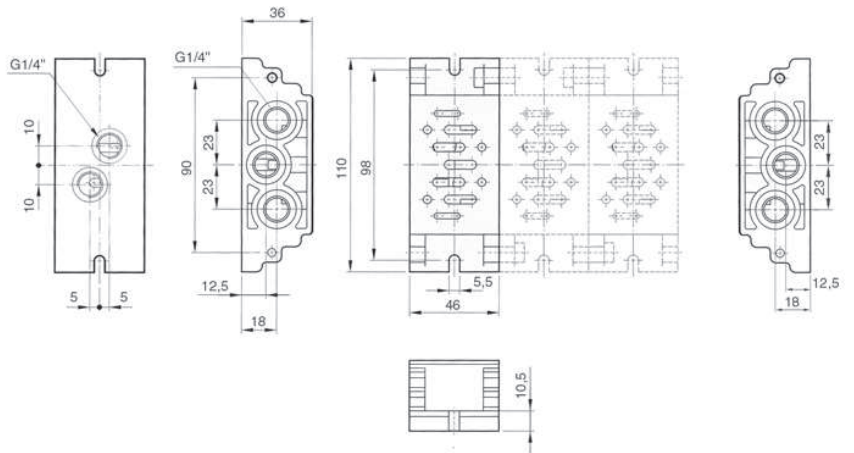


Accessori Accessories

Codici di ordinazione
Order codes

CODE	REFERENCE
1355A00001	STB ISO1 SINGOLA USCITE LATERALI/POSTERIORI SINGLE ISO1 STB SIDE/ REAR PORTS

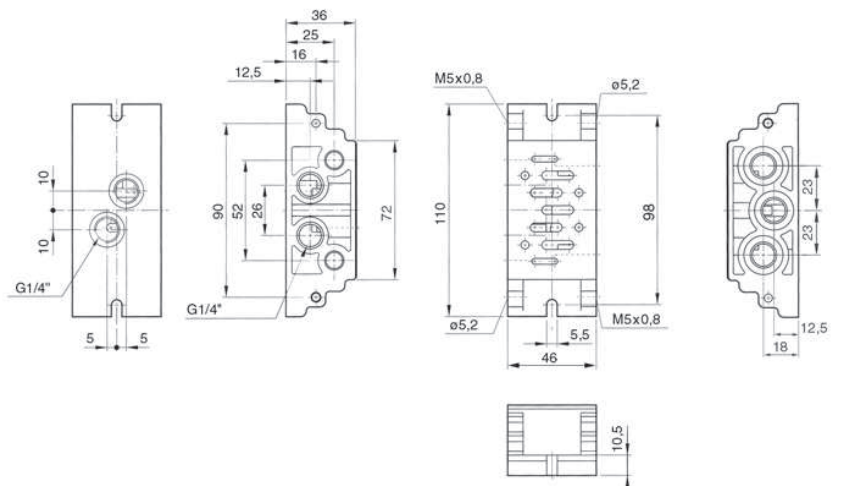
Sottobase singola
Single sub-base



Codici di ordinazione
Order codes

CODE	REFERENCE
1355A00002	STB ISO1 MODULARE USCITE POSTERIORI MODULAR ISO1 STB REAR PORTS

Sottobase modulare
Modular sub-base

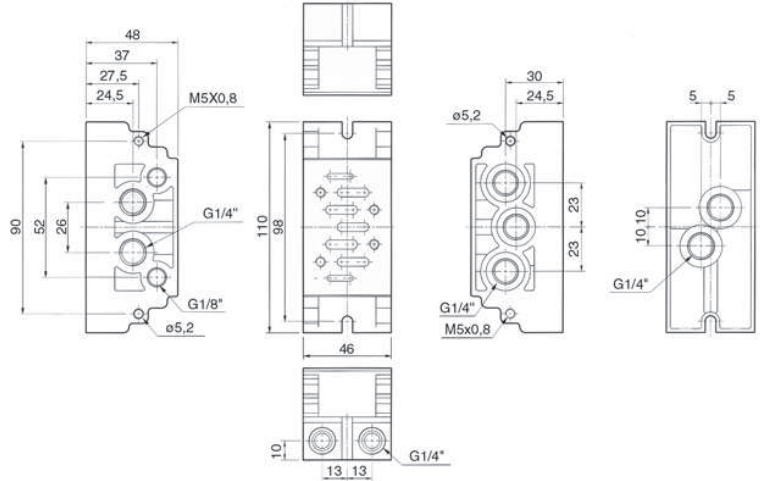


Accessori Accessories

Codici di ordinazione
Order codes

CODE	REFERENCE
1355A00005	STB ISO1 SINGOLA USCITE FRONTALI SINGLE ISO1 STB FRONT PORTS

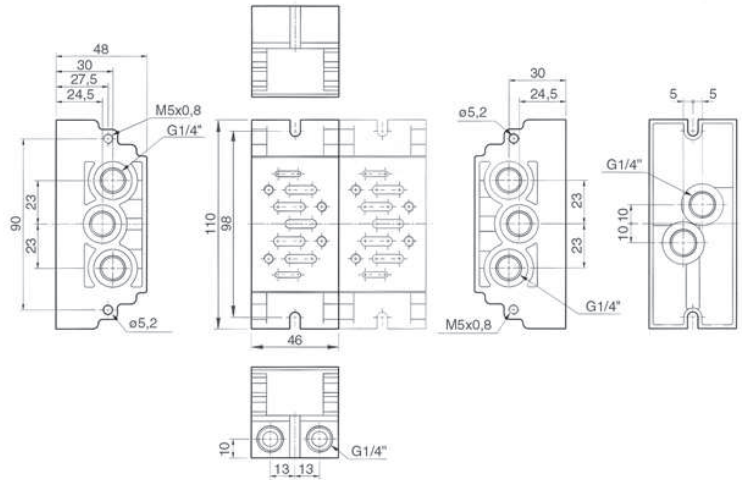
Sottobase singola
Single sub-base



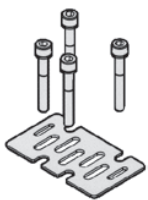
Codici di ordinazione
Order codes

CODE	REFERENCE
1355A00006	STB ISO1 MODULARE USCITE FRONTALI MODULAR ISO1 STB FRONT PORTS

Sottobase modulare
Modular sub-base

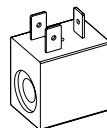


Accessori
Accessories



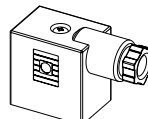
CODE	REF.
1355A00003	KIT RICAMBIO GUARNIZIONI SPARE GASKET KIT

Bobina 22mm
22mm Coil



CODE	REF.
A502600018	BOBINA (COIL) DC12V
A502600006	BOBINA (COIL) DC24V
A502600007	BOBINA (COIL) AC24V 50/60HZ
A502600008	BOBINA (COIL) AC110V 50/60HZ
A502600009	BOBINA (COIL) AC220V 50/60HZ

Connettore
Connector



CODE	REF.
A502600010	CONNECTOR SP. 22 mm