

Line

130 NAMUR

AIRCOMP

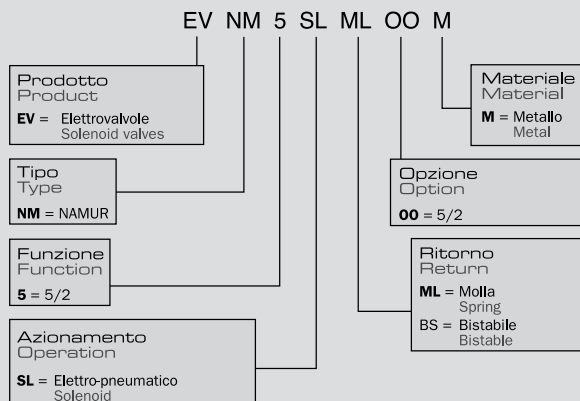
Valvole a comando elettro-pneumatico
Solenoid valves



Dati Tecnici - Technical data

Referenza - Reference	EV NM 5 SL ML OO M	EV NM 5 SL BS OO M
Tipo - Type	Monostabile 5/2 - Monostable 5/2	Bistabile 5/2 - Bistable 5/2
Fluido - Fluid	Aria filtrata con o senza lubrificazione - Filtered air with or without lubrication	
Diametro nominale - Effective orifice	6,7 mm	
Pressione d'esercizio - Working pressure	2÷10 Bar (0,2÷1,0 MPa)	
Tempo di risposta - Response time	50 ms	
Tensione - Voltage	12V DC, 24V DC, 24V AC, 110V AC, 220V AC	
Assorbimento - Power consumption	AC=6/4,9 VA DC=2,5 W	
Tolleranza di tensione - Voltage tolerance	±10%	
Range di temperatura - Temperature range	-5÷50°C (23÷122°F)	
Portata di riferimento - Reference flow rate	2100 NI/min (P=6 Bar - Δp=1 Bar)	
Classe d'isolamento - Insulation grade	F	

Guida alle referenze Guide to references



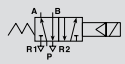
Le elettrovalvole ad interfaccia NAMUR, particolarmente indicate per il controllo degli attuatori, sono disponibili in due diverse versioni, 5/2 monostabile e 5/2 bistabile.

Solenoid valves with NAMUR interface, that are particularly suitable for controlling actuators, are available in two different versions, 5/2 single solenoid and 5/2 double solenoid.

130 NAMUR

Valvole a comando elettro-pneumatico Solenoid valves

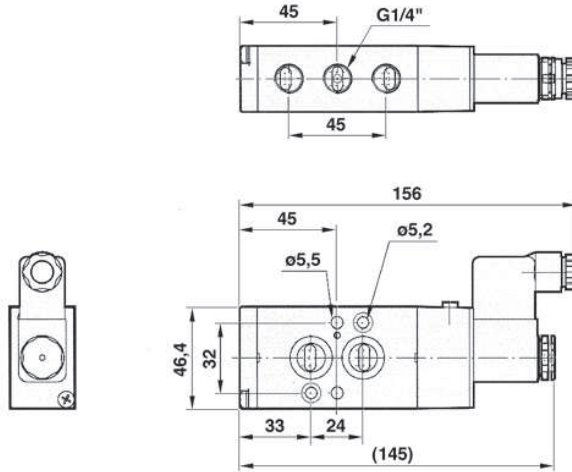
Codici di ordinazione
Order codes



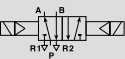
CODE	REFERENCE
1309135001	EV NM 5 SL ML OO M

LE BOBINE VENGONO FORNITE SEPARATAMENTE
COILS ARE SUPPLIED SEPARATELY

Valvola elettro-pneumatica 5/2 monostabile
5/2 Single solenoid valve



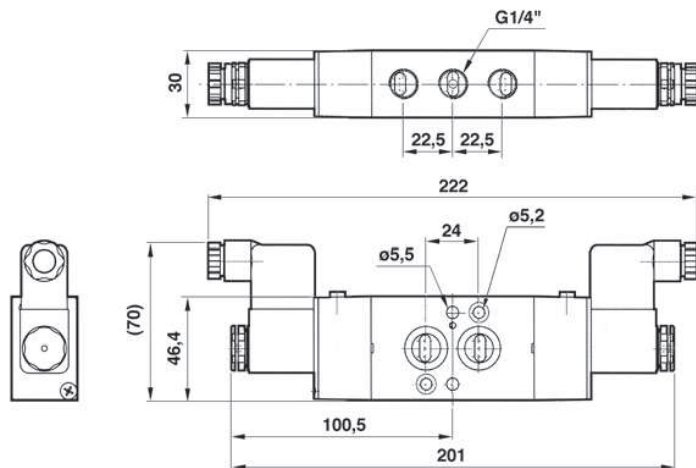
Codici di ordinazione
Order codes



CODE	REFERENCE
1309135002	EV NM 5 SL BS OO M

LE BOBINE VENGONO FORNITE SEPARATAMENTE
COILS ARE SUPPLIED SEPARATELY

Valvola elettro-pneumatica 5/2 bistabile
5/2 Double solenoid valve



Bobina 22mm
22mm Coil



CODE	REF.
A502600018	BOBINA (COIL) DC12V
A502600006	BOBINA (COIL) DC24V
A502600007	BOBINA (COIL) AC24V 50/60HZ
A502600008	BOBINA (COIL) AC110V 50/60HZ
A502600009	BOBINA (COIL) AC220V 50/60HZ

Connettore
Connector



CODE	REF.
A502600010	CONNECTOR SP. 22 mm

Bobina 30x30mm antideflagrante con cavo
Coil 30x30 explosion-proof with cable



CODE	REF.	LENGTH
1341A00001	BOBINA 30x30 24V DC ANTIDEFLAGRANTE	3m
	COIL 30x30 24V DC EXPLOSION-PROOF	3m