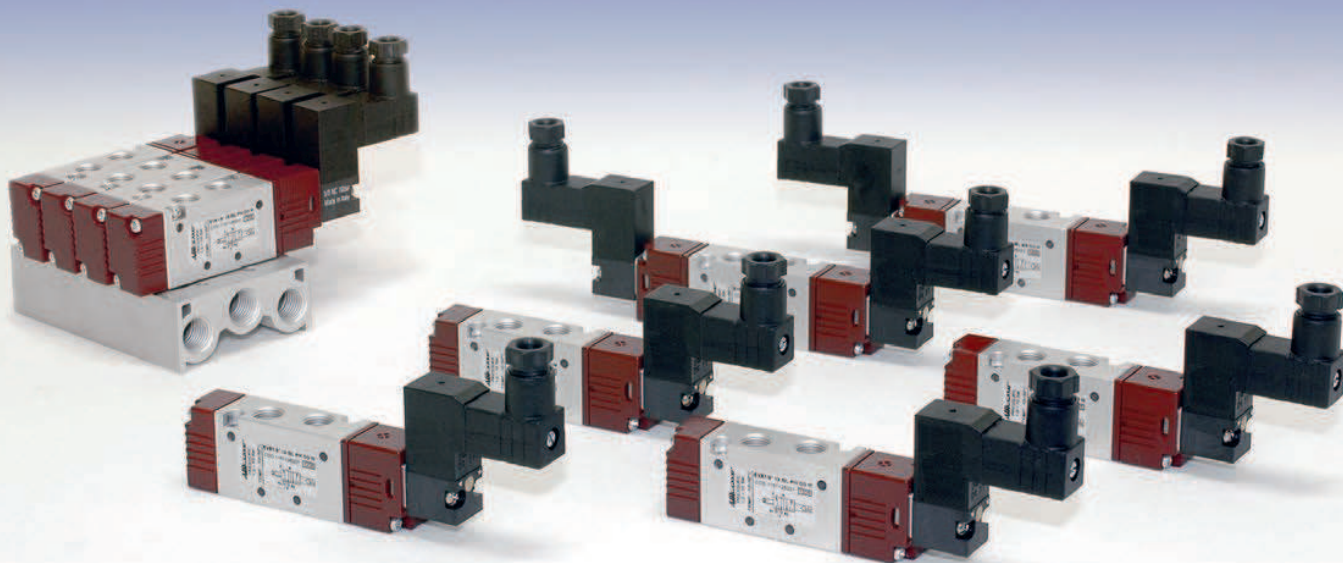


# Line

# 115 1/8"

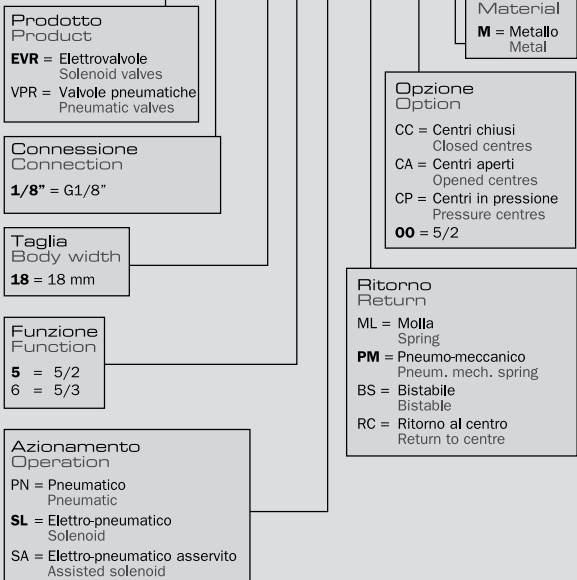
Valvole taglia 18 mm  
Valves size 18 mm

**AIRCOMP**



## Guida alle referenze Guide to references

EVR 1/8" 18 5 SL PM OO M



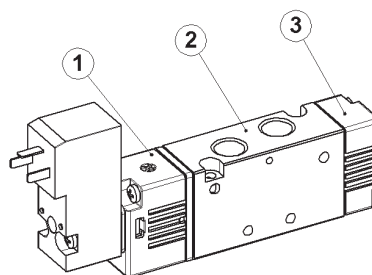
Le soluzioni tecniche adottate e i materiali impiegati nella realizzazione delle valvole Linea 115, hanno permesso di ottenere un prodotto ad elevate prestazioni funzionali, con dimensioni particolarmente contenute.

Queste valvole taglia 18mm sono disponibili con azionamento pneumatico ed elettropneumatico, nelle configurazioni 5/2 e 5/3, impiegabili sia singolarmente che su sottobase. Nella versione elettropneumatica, l'azionamento della spola avviene attraverso l'impiego di elettropiloti da 15mm, che permettono un sensibile contenimento degli assorbimenti elettrici. Le valvole vengono fornite complete di parte elettrica, senza connettori.

The adopted technical solutions as well as the chosen materials for realizing Valves Line 115 have allowed our obtaining a product delivering high performance together with particularly reduced dimensions.

These valves size 18 mm are available with pneumatic and solenoid actuation, in version 5/2 and 5/3, suitable both for single use and battery assembly. As to the solenoid model, spool actuation takes place through solenoid pilots 15 mm, which allow a remarkable reduction of electric consumption. Valves Line 115 are supplied complete with solenoid pilot, but without connector.

## Materiali impiegati Used materials



- ① CORPO OPERATORE: POM
- ② CORPO VALVOLA: Lega Alluminio
- ③ FONDELLO: POM
- ④ DISTANZIALI: Tecnopolimero
- ⑤ MOLLA: Acciaio INOX
- ⑥ PISTONE DI AZIONAMENTO: POM
- ⑦ GUARNIZIONI: NBR
- ⑧ SPOLA: Alluminio

- ① OPERATOR BODY: POM
- ② VALVE BODY: Aluminium alloy
- ③ BASE COMAND: POM
- ④ SPACING BAR: Technopolymer
- ⑤ SPRING: Stainless steel
- ⑥ PISTON ROD: POM
- ⑦ SEALS: NBR Rubber
- ⑧ SPOOL: Aluminium

## Dati Tecnici

Costruzione: Valvola a spola, 5/2 - 5/3  
 Fluido: Aria filtrata con o senza lubrificazione  
 Fissaggio: Mediante fori passanti sul corpo, in qualsiasi posizione  
 Tipo di connessione: G1/8"  
 Range di temperatura: -5÷50°C (23÷122°F)

## Technical data

Construction: 5/2 - 5/3 spool valve  
 Fluid: Filtered air with or without lubrication  
 Installation: Through holes in valve body, in any position  
 Connection type: G1/8"  
 Temperature range: -5÷50°C (23÷122°F)

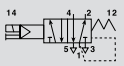
## Dati Tecnici

Tipo di connessione: G1/8"  
 Diametro nominale: 4 mm  
 Portata di riferimento (P=6 Bar - Δp=1 Bar): 600 NI/min  
 Pressione d'esercizio: 1÷10 Bar (0,10÷1,00 MPa)  
 Tempo di risposta: 30 msec  
 Tensione: 12V DC, 24V DC, 24V AC, 110V AC, 220V AC  
 Peso: 0,087 Kg

## Technical data

Connection size: G1/8"  
 Effective orifice: 4 mm  
 Reference flow rate (P=6 Bar - Δp=1 Bar): 600 NI/min  
 Working pressure: 1÷10 Bar (0,10÷1,00 MPa)  
 Response time: 30 msec  
 Voltage: 12V DC, 24V DC, 24V AC, 110V AC, 220V AC  
 Weight: 0,087 Kg

## Codici di ordinazione Order codes

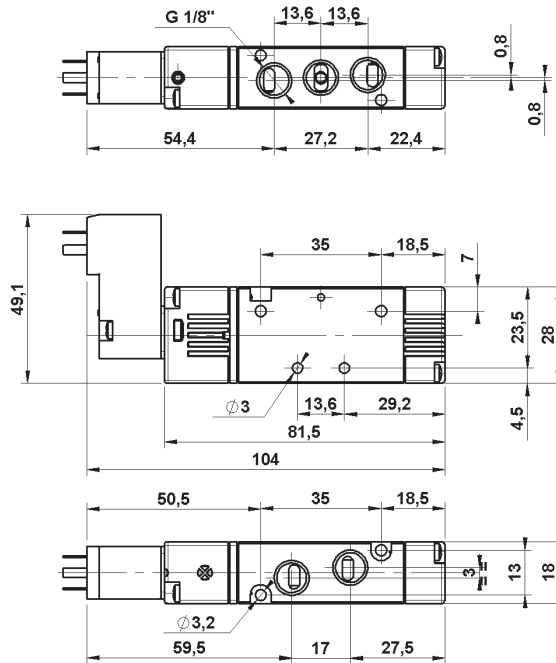


CODE	REFERENCE
1151125101	EVR 1/8" 18 5 SL PM OO M 12DC
1151125201	EVR 1/8" 18 5 SL PM OO M 24DC
1151125601	EVR 1/8" 18 5 SL PM OO M 24AC
1151125701	EVR 1/8" 18 5 SL PM OO M 110AC
1151125801	EVR 1/8" 18 5 SL PM OO M 220AC

# 115 EVR 1/8"

## Valvole a comando elettro-pneumatico Solenoid valves

### Valvola elettro-pneumatica 5/2 5/2 Single solenoid valve



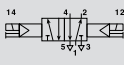
## Dati Tecnici

Tipo di connessione: G1/8"  
 Diametro nominale: 4 mm  
 Portata di riferimento (P=6 Bar - Δp=1 Bar): 600 NI/min  
 Pressione d'esercizio: 1÷10 Bar (0,10÷1,00 MPa)  
 Tempo di risposta: 30 msec  
 Tensione: 12V DC, 24V DC, 24V AC, 110V AC, 220V AC  
 Peso: 0,102 Kg

## Technical data

Connection size: G1/8"  
 Effective orifice: 4 mm  
 Reference flow rate (P=6 Bar - Δp=1 Bar): 600 NI/min  
 Working pressure: 1÷10 Bar (0,10÷1,00 MPa)  
 Response time: 30 msec  
 Voltage: 12V DC, 24V DC, 24V AC, 110V AC, 220V AC  
 Weight: 0,102 Kg

## Codici di ordinazione Order codes



CODE	REFERENCE
1151125102	EVR 1/8" 18 5 SL BS OO M 12DC
1151125202	EVR 1/8" 18 5 SL BS OO M 24DC
1151125602	EVR 1/8" 18 5 SL BS OO M 24AC
1151125702	EVR 1/8" 18 5 SL BS OO M 110AC
1151125802	EVR 1/8" 18 5 SL BS OO M 220AC



CODE	REFERENCE
1151126101	EVR 1/8" 18 6 SL RC CC M 12DC
1151126201	EVR 1/8" 18 6 SL RC CC M 24DC
1151126601	EVR 1/8" 18 6 SL RC CC M 24AC
1151126701	EVR 1/8" 18 6 SL RC CC M 110AC
1151126801	EVR 1/8" 18 6 SL RC CC M 220AC

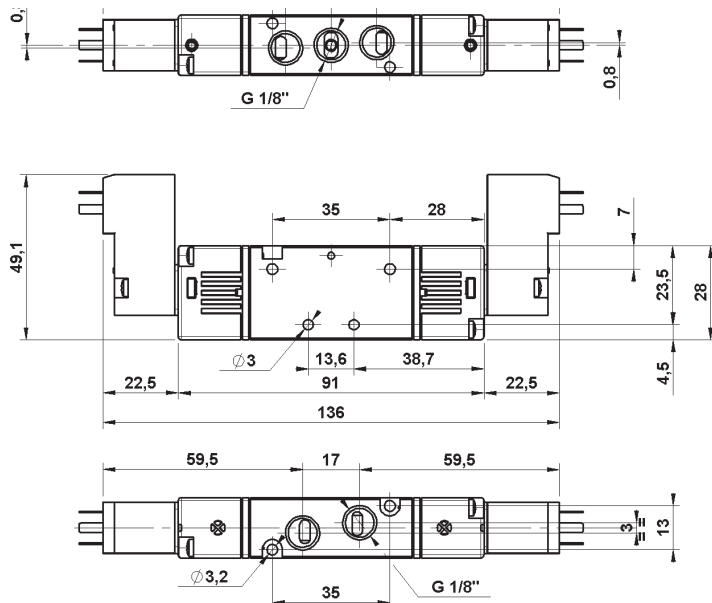


CODE	REFERENCE
1151126102	EVR 1/8" 18 6 SL RC CA M 12DC
1151126202	EVR 1/8" 18 6 SL RC CA M 24DC
1151126602	EVR 1/8" 18 6 SL RC CA M 24AC
1151126702	EVR 1/8" 18 6 SL RC CA M 110AC
1151126802	EVR 1/8" 18 6 SL RC CA M 220AC



CODE	REFERENCE
1151126103	EVR 1/8" 18 6 SL RC CP M 12DC
1151126203	EVR 1/8" 18 6 SL RC CP M 24DC
1151126603	EVR 1/8" 18 6 SL RC CP M 24AC
1151126703	EVR 1/8" 18 6 SL RC CP M 110AC
1151126803	EVR 1/8" 18 6 SL RC CP M 220AC

### Valvola elettro-pneumatica 5/2 bistabile 5/2 Double solenoid valve



## 115 EVR 1/8"

### Valvole a comando elettro-pneumatico Solenoid valves

#### Dati Tecnici

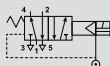
Tipo di connessione: G1/8"  
 Diametro nominale: 4 mm  
 Portata di riferimento (P=6 Bar - Δp=1 Bar): 600 NI/min  
 Pressione d'esercizio: 0÷10 Bar (0÷1,00 MPa)  
 Pressione di azionamento  
 (alimentazione separata): 1÷10 Bar (0,10÷10,0 MPa)  
 Tempo di risposta: 30 msec  
 Tensione: 12V DC, 24V DC, 24V AC, 110V AC, 220V AC  
 Peso: 0,083 Kg

#### Technical data

Connection size: G1/8"  
 Effective orifice: 4 mm  
 Reference flow rate (P=6 Bar - Δp=1 Bar): 600 NI/min  
 Working pressure: 0÷10 Bar (0÷1,00 MPa)  
 Actuating pressure  
 (separate air supply): 1÷10 Bar (0,10÷10,0 MPa)  
 Response time: 30 msec  
 Voltage: 12V DC, 24V DC, 24V AC, 110V AC, 220V AC  
 Weight: 0,083 Kg

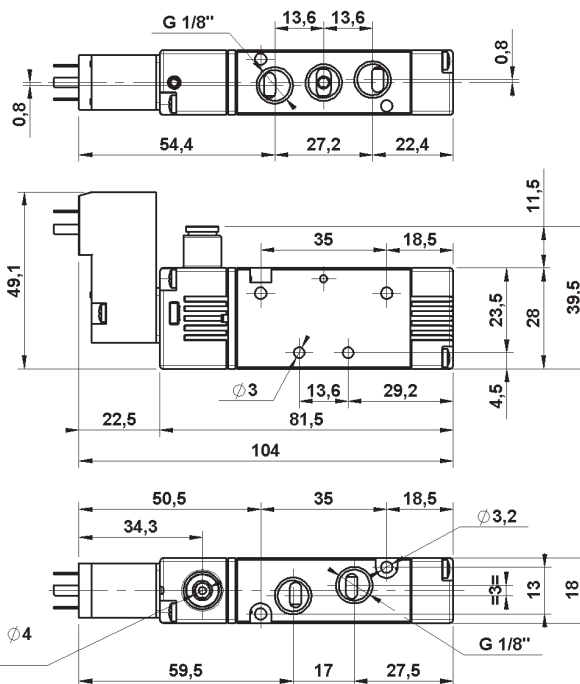
#### Codici di ordinazione

##### Order codes



CODE	REFERENCE
1151125103	EVR 1/8" 18 5 SA PM OO M 12DC
1151125203	EVR 1/8" 18 5 SA PM OO M 24DC
1151125603	EVR 1/8" 18 5 SA PM OO M 24AC
1151125703	EVR 1/8" 18 5 SA PM OO M 110AC
1151125803	EVR 1/8" 18 5 SA PM OO M 220AC

Valvola elettro-pneumatica 5/2, alimentazione separata  
 5/2 Single assisted solenoid valve



#### Dati Tecnici

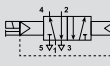
Tipo di connessione: G1/8"  
 Diametro nominale: 4 mm  
 Portata di riferimento (P=6 Bar - Δp=1 Bar): 600 NI/min  
 Pressione d'esercizio: 0÷10 Bar (0÷1,00 MPa)  
 Pressione di azionamento  
 (alimentazione separata): 1÷10 Bar (0,10÷1,00 MPa)  
 Tempo di risposta: 30 msec  
 Tensione: 12V DC, 24V DC, 24V AC, 110V AC, 220V AC  
 Peso: 0,094 Kg

#### Technical data

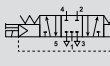
Connection size: G1/8"  
 Effective orifice: 4 mm  
 Reference flow rate (P=6 Bar - Δp=1 Bar): 600 NI/min  
 Working pressure: 0÷10 Bar (0÷1,00 MPa)  
 Actuating pressure  
 (separate air supply): 1÷10 Bar (0,10÷1,00 MPa)  
 Response time: 30 msec  
 Voltage: 12V DC, 24V DC, 24V AC, 110V AC, 220V AC  
 Weight: 0,094 Kg

#### Codici di ordinazione

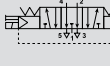
##### Order codes



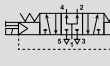
CODE	REFERENCE
1151125104	EVR 1/8" 18 5 SA BS OO M 12DC
1151125204	EVR 1/8" 18 5 SA BS OO M 24DC
1151125604	EVR 1/8" 18 5 SA BS OO M 24AC
1151125704	EVR 1/8" 18 5 SA BS OO M 110AC
1151125804	EVR 1/8" 18 5 SA BS OO M 220AC



1151126104	EVR 1/8" 18 6 SA RC CC M 12DC
1151126204	EVR 1/8" 18 6 SA RC CC M 24DC
1151126604	EVR 1/8" 18 6 SA RC CC M 24AC
1151126704	EVR 1/8" 18 6 SA RC CC M 110AC
1151126804	EVR 1/8" 18 6 SA RC CC M 220AC

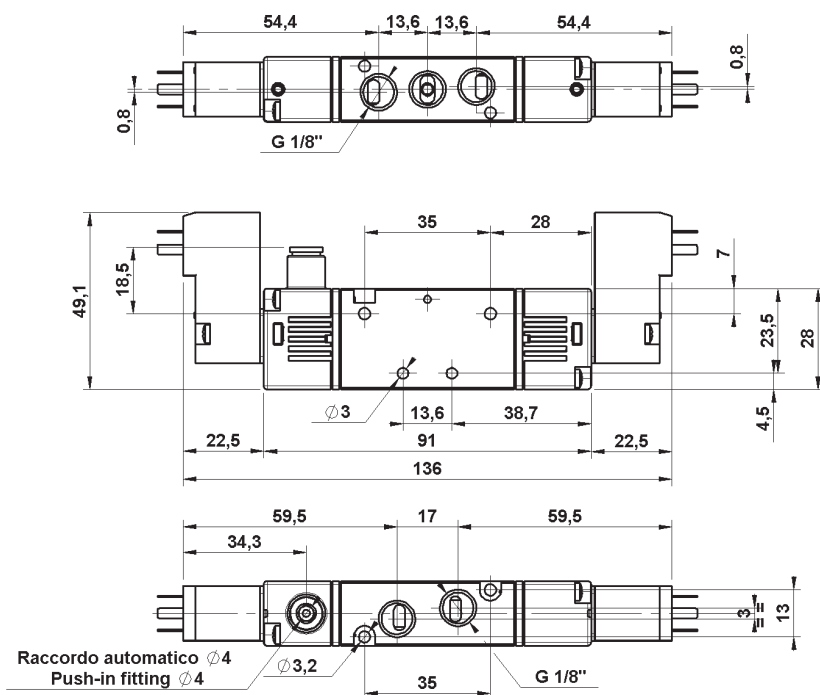


1151126105	EVR 1/8" 18 6 SA RC CA M 12DC
1151126205	EVR 1/8" 18 6 SA RC CA M 24DC
1151126605	EVR 1/8" 18 6 SA RC CA M 24AC
1151126705	EVR 1/8" 18 6 SA RC CA M 110AC
1151126805	EVR 1/8" 18 6 SA RC CA M 220AC



1151126106	EVR 1/8" 18 6 SA RC CP M 12DC
1151126206	EVR 1/8" 18 6 SA RC CP M 24DC
1151126606	EVR 1/8" 18 6 SA RC CP M 24AC
1151126706	EVR 1/8" 18 6 SA RC CP M 110AC
1151126806	EVR 1/8" 18 6 SA RC CP M 220AC

Valvola elettro-pneumatica 5/2 bistabile, alimentazione separata  
 5/2 Double assisted solenoid valve



## 115 VPR 1/8"

Valvole a comando pneumatico  
Pneumatically operated valves

### Dati Tecnici

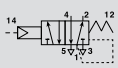
Tipo di connessione: G1/8"  
Diametro nominale: 4 mm  
Portata di riferimento (P=6 Bar -  $\Delta p=1$  Bar): 600 NI/min  
Pressione d'esercizio: 0÷10 Bar (0÷1,00 MPa)  
Pressione di azionamento: 1÷10 (0,10÷1,00 MPa)  
Tempo di risposta: 30 msec  
Peso: 0,072 Kg

### Technical data

Connection size: G1/8"  
Effective orifice: 4 mm  
Reference flow rate (P=6 Bar -  $\Delta p=1$  Bar): 600 NI/min  
Working pressure: 0÷10 Bar (0÷1,00 MPa)  
Operating pressure: 1÷10 (0,10÷1,00 MPa)  
Response time: 30 msec  
Weight: 0,072 Kg

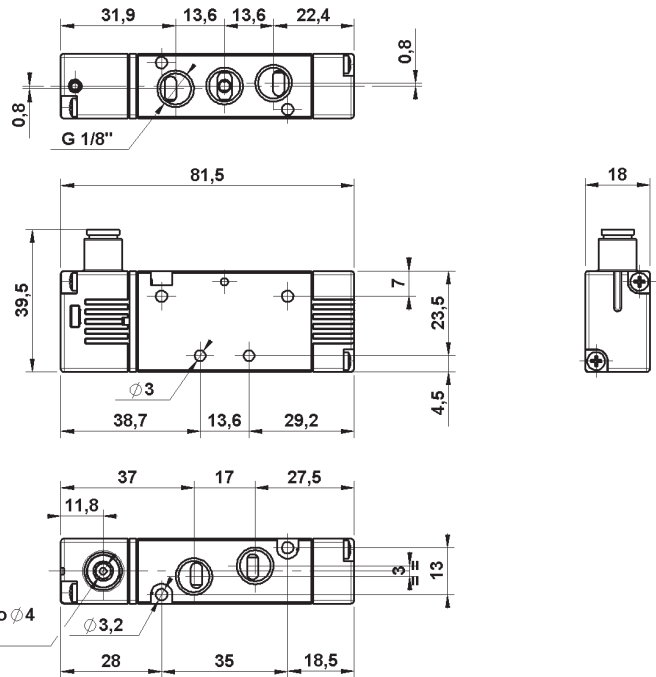
### Codici di ordinazione

#### Order codes



CODE	REFERENCE
1151225001	VPR 1/8" 18 5 PN PM OO M

Valvola a comando pneumatico 5/2  
5/2 Single pneumatic pilot valve



### Dati Tecnici

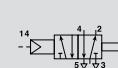
Tipo di connessione: G1/8"  
Diametro nominale: 4 mm  
Portata di riferimento (P=6 Bar -  $\Delta p=1$  Bar): 600 NI/min  
Pressione d'esercizio: 0÷10 Bar (0÷1,00 MPa)  
Pressione di azionamento: 1÷10 (0,10÷1,00 MPa)  
Tempo di risposta: 30 msec  
Peso: 0,084 Kg

### Technical data

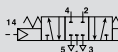
Connection size: G1/8"  
Effective orifice: 4 mm  
Reference flow rate (P=6 Bar -  $\Delta p=1$  Bar): 600 NI/min  
Working pressure: 0÷10 Bar (0÷1,00 MPa)  
Operating pressure: 1÷10 (0,10÷1,00 MPa)  
Response time: 30 msec  
Weight: 0,084 Kg

### Codici di ordinazione

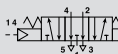
#### Order codes



CODE	REFERENCE
1151225002	VPR 1/8" 18 5 PN BS OO M



1151226001	VPR 1/8" 18 6 PN RC CC M
------------	--------------------------

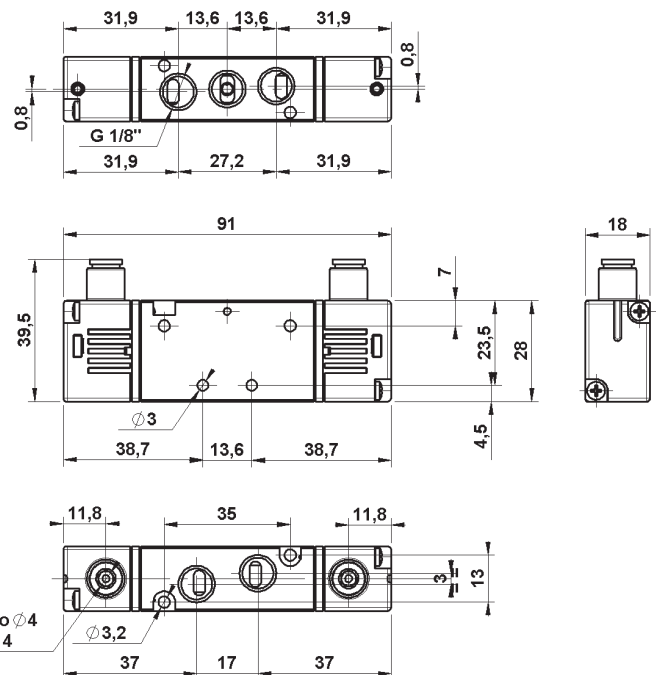


1151226002	VPR 1/8" 18 6 PN RC CA M
------------	--------------------------



1151226003	VPR 1/8" 18 6 PN RC CP M
------------	--------------------------

Valvola a doppio comando pneumatico 5/2 bistabile  
5/2 Double pneumatic pilot valve

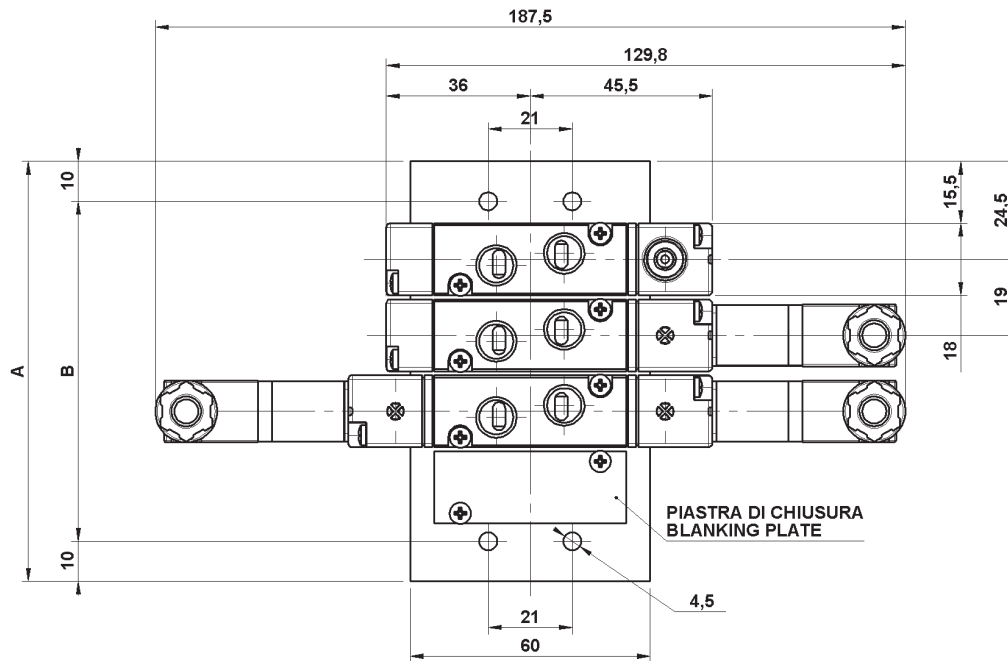
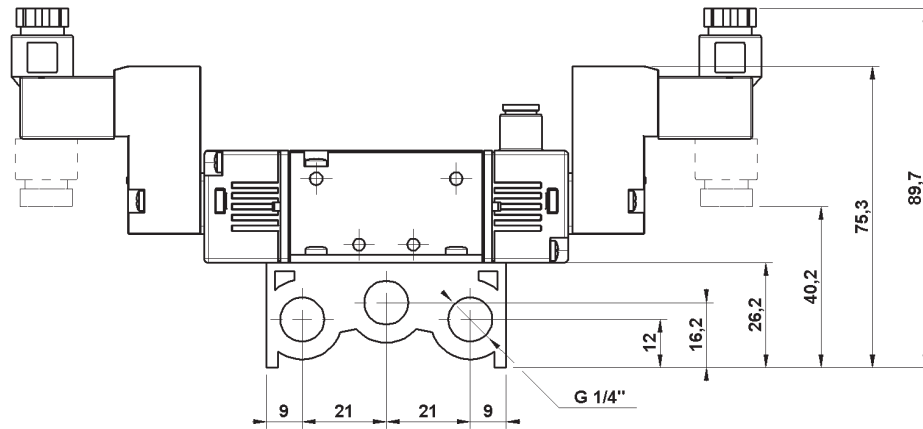


# Line

# 115 1/8"

## Sottobase per valvole 1/8" 1/8" valves manifold

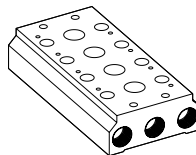
AIRCOMP



Dimensioni  
Dimensions

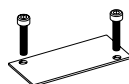
N° of stations	A	B
2	67	47
3	86	66
4	105	85
5	124	104
6	143	123
7	162	142
8	181	161
9	200	180
10	219	199

Sottobase  
Manifold



CODICE-CODE	REF.	LINE
1115C00002	SOTTOBASE 2 POS	115 1/8"
1115C00003	SOTTOBASE 3 POS	115 1/8"
1115C00004	SOTTOBASE 4 POS	115 1/8"
1115C00005	SOTTOBASE 5 POS	115 1/8"
1115C00006	SOTTOBASE 6 POS	115 1/8"
1115C00007	SOTTOBASE 7 POS	115 1/8"
1115C00008	SOTTOBASE 8 POS	115 1/8"
1115C00009	SOTTOBASE 9 POS	115 1/8"
1115C00010	SOTTOBASE 10 POS	115 1/8"

Kit piastra di chiusura  
Blanking plate kit



CODICE-CODE	REF.	LINE
1115A00013	KIT PIASTRA DI CHIUSURA BLANKING PLATE KIT	115 1/8"

Connettore standard 15mm  
15mm standard connectors

CODE	REF.	LINE
A502600014	CONNETTORE 15mm 15mm CONNECTOR	115 EVR 1/8"

## Dati Tecnici - Technical data

Custodia - Housing	Trasparente - Transparent
Tensione di lavoro - Rated voltage	250V AC/ 300V DC
Gradi di protezione - Protection class	IP 65 (connesso - mated)

Connettori luminosi 15mm  
15mm LED connectors

CODE	REF.	LINE
A502600020	CONNETTORE LUMINOSO 15mm 24V 15mm LED CONNECTOR 24V	115 EVR 1/8"
A502600021	CONNETTORE LUMINOSO 15mm 115V 15mm LED CONNECTOR 115V	115 EVR 1/8"
A502600022	CONNETTORE LUMINOSO 15mm 230V 15mm LED CONNECTOR 230V	115 EVR 1/8"

## Dati Tecnici - Technical data

Custodia - Housing	Nera con LED - black with LED
Tensione di lavoro - Rated voltage	250V AC/ 300V DC
Gradi di protezione - Protection class	IP 67 (connesso - mated)

Connettori luminosi 15mm cablati  
15mm Cabled LED connectors

CODE	REF.	LENGTH	LINE
A502600023	CONNETTORE CABLATO 15mm 24V 15mm CABLED CONNECTOR 24V	3 mt 3 mt	115 EVR 1/8"
A502600024	CONNETTORE CABLATO 15mm 115V 15mm CABLED CONNECTOR 115V	3 mt 3 mt	115 EVR 1/8"
A502600025	CONNETTORE CABLATO 15mm 230V 15mm CABLED CONNECTOR 230V	3 mt 3 mt	115 EVR 1/8"