

Unità FR+L

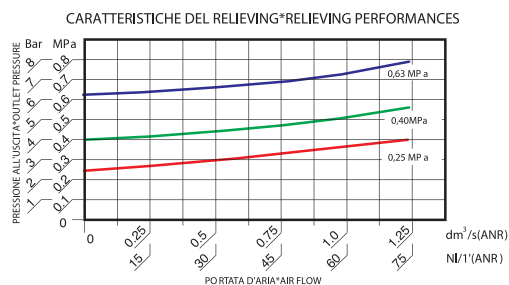
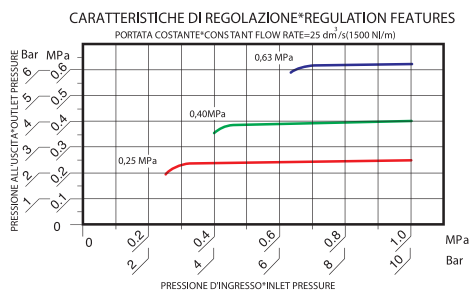
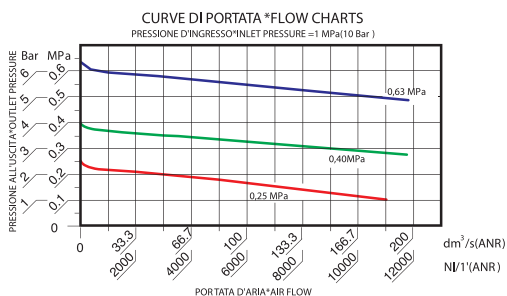
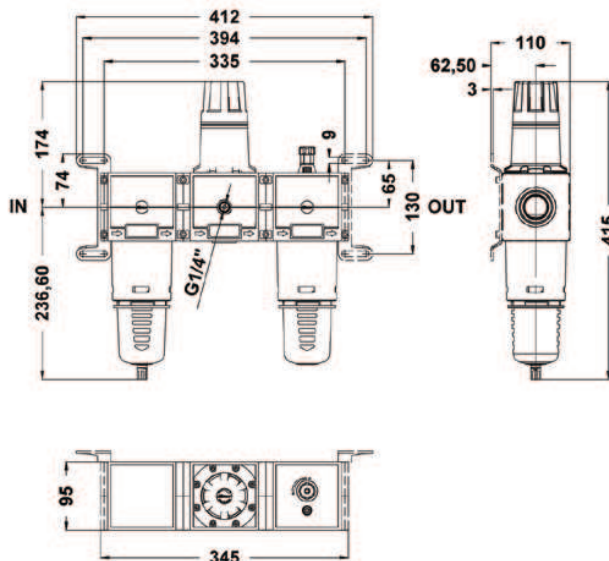
Unità composta da Filtroregolatore + Lubrificatore

- * Grande portata e basse perdite di carico
- * Stabilità della pressione regolata e basse perdite di carico.
- * Rapida eliminazione della sovrappressione di valle.
- * Aggancio rapido della tazza con meccanismo di sicurezza antiespulsione.
- * Possibilità di fissaggio a parete utilizzando le staffe predisposte.
- * Campi di pressione: 0-4 Bar, 0-8 Bar (standard), 0-12 Bar
- * Pressione massima di esercizio: 12,5 Bar (1,25 MPa)
- * Pressione massima di esercizio: 12,5 Bar (1,25 MPa).
- * Grado di filtrazione: 5 micron e 20 micron (standard)
- * Dispositivo di drenaggio della condensa manuale e semiautomatico in versione integrata (SS).
- * Temperatura ambiente max (a 10Bar) 50 °C (122 °F)
- * Portata di riferimento (P= 6,3 Bar Δp= 1 Bar) : 8.000 NI/min
- * Peso: 3,37 Kg
- * Coppia di serraggio max inserti G 1" IN e OUT: 80 Nm
- * Per altre caratteristiche vedi pag. 85 (FR) e pag. 83 (L).
- * Prodotto conforme alla direttiva 2002/95/CE (RoHS)
- * Coppia serraggio manometro: 10 Nm.

FR+L Units

Unit consisting of Filter regulator + Lubricator

- * High flow rate with load losses.
- * The set pressure is kept stable regardless of upstream variations
- * Downstream overpressures quickly eliminated.
- * Quick bowl connection by means of the safety ring mechanism.
- * Can be wall mounted using the relative brackets.
- * Pressure ranges: 0-4 Bar, 0-8 Bar (standard), 0-12,5 Bar
- * Maximum operating pressure: 12,5 Bar (1,25 MPa).
- * Filtering degree: 5 micron and 20 micron (standard)
- * Integrated manual and semiautomatic condensate drainage (SS) or SA and SAD automatic versions.
- * Maximum ambient temperature (at 10Bar) 50 °C (122 °F)
- * Reference flow rate (P= 6,3 Bar Δp= 1 Bar) : 8.000 NI/min
- * Weight: 3,37 Kg.
- * Max. torque inserts G 1" IN e OUT: 80 Nm
- * Further technical features please see page 85 (FR) and page 83 (L).
- * Product complies with Directive 2002/95/CE (RoHS).
- * Max torque gouge port: 10 Nm.



Unità F+R+L

- Unità composta da Filtro + Regolatore + Lubrificatore
- * Grande portata e basse perdite di carico
 - * Stabilità della pressione regolata e basse perdite di carico.
 - * Rapida eliminazione della sovrappressione di valle.
 - * Aggancio rapido della tazza con meccanismo di sicurezza antiespulsione.
 - * Possibilità di fissaggio a parete utilizzando le staffe predisposte.
 - * Campi di pressione: 0-4 Bar, 0-8 Bar (standard), 0-12 Bar
 - * 0-0,4 MPa, 0-0,8 MPa (standard), 0-1,2 MPa
 - * Pressione massima di esercizio: 12,5 Bar (1,25 MPa).
 - * Grado di filtrazione: 5 micron e 20 micron (standard)
 - * Dispositivo di drenaggio della condensa manuale e semiautomatico in versione integrata (SS).
 - * Temperatura ambiente max (a 10Bar) 50 °C (122 °F)
 - * Portata di riferimento (P= 6,3 Bar Δp= 1 Bar) : 8.000 NI/min
 - * Peso: 4,44 Kg
 - * Coppia di serraggio max inserti G 1" IN e OUT: 80 Nm
 - * Per altre caratteristiche vedi pag. 82 (F), pag. 81 (R), e pag. 83 (L).
 - * Prodotto conforme alla direttiva 2002/95/CE (RoHS)
 - * Coppia serraggio manometro: 10 Nm.

F+R+L Units

- Unit consisting of Filter + Regulator + Lubricator
- * High flow rate with load losses.
 - * The set pressure is kept stable regardless of upstream variations
 - * Downstream overpressures quickly eliminated.
 - * Quick bowl connection by means of the safety ring mechanism.
 - * Can be wall mounted using the relative brackets.
 - * Pressure ranges: 0-4 Bar, 0-8 Bar (standard), 0-12,5 Bar
 - * 0-0,4 MPa, 0-0,8 MPa (standard), 0-1,25 MPa
 - * Maximum operating pressure: 12,5 Bar (1,25 MPa).
 - * Filtering degree: 5 micron and 20 micron (standard)
 - * Integrated manual and semiautomatic condensate drainage (SS) or SA and SAD automatic versions.
 - * Maximum ambient temperature (at 10Bar) 50 °C (122 °F)
 - * Reference flow rate (P= 6,3 Bar Δp= 1 Bar) : 8.000 NI/min
 - * Weight: 4,44 Kg.
 - * Max. torque inserts G 1" IN e OUT: 80 Nm
 - * Further technical features please see 82 (F), page 81 (R), and page 83 (L).
 - * Product complies with Directive 2002/95/CE (RoHS).
 - * Max torque gouge port: 10 Nm.

Line 095 1"

Schema di montaggio
Assembling system

