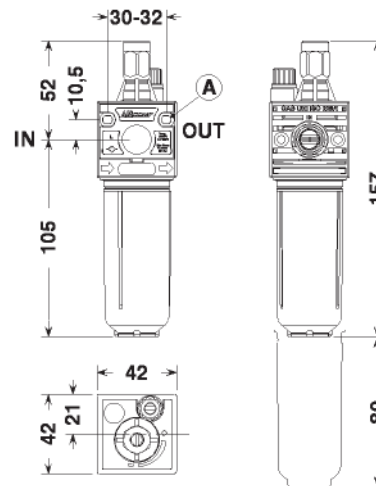
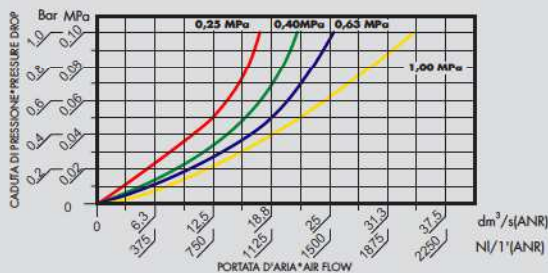




Ⓐ FORI DI FISSAGGIO Ø4.5  
FIXING HOLES Ø4.5



CURVE DI PORTATA\*FLOW CHARTS



MINIMUM OPERATING FLOW

Inlet Pressure			Minimum Air Flow		
Psi	MPa	Bar	dm <sup>3</sup> /s (ANR)	NI/1' (ANR)	SCFM
36	0,25	2,50	0,36	22	0.77
58	0,40	4,00	0,43	26	0.92
91	0,63	6,30	0,50	30	1.05

## Lubrificatore

Di tipo proporzionale a nebbia d'olio.

- \* Erogazione costante nel tempo.
- \* Pescaggio assicurato anche con basse portate.
- \* Regolazione sensibile della quantità di lubrificante.
- \* Visualizzazione del gocciolamento a 360°.
- \* Tappo di caricamento olio.
- \* Possibilità di fissaggio a parete utilizzando i fori predisposti.
- \* Tazza disponibile in due configurazioni: trasparente in poliammide tenacizzata o con protezione esterna.
- \* Capacità tazza: 42 cc.
- \* Viscosità olio consigliata ISO VG32.
- \* Pressione massima d'esercizio: 16,0 Bar (1,60 MPa).
- \* Range di temperatura: 5+50°C (41+122°F).
- \* Coppia di serraggio max. inserti G1/4" IN-OUT: 25 N-m.
- \* Portata di riferimento (P=10 Bar - Δp=1 Bar): 2060 NI/min.
- \* Peso: 0,095 Kg.

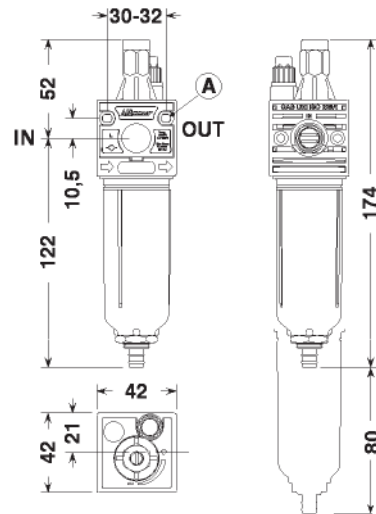
## Lubricator

Proportional oil mist type.

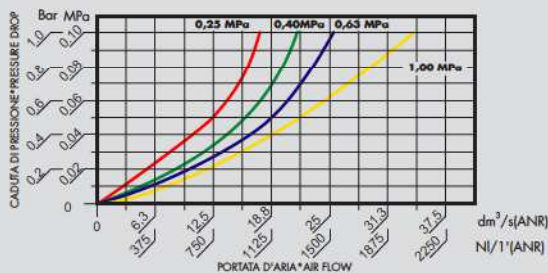
- \* Constantly steady delivery.
- \* Suction ensured even with low flow rates.
- \* Sensitive lubricant flow adjustment.
- \* 360° drip display.
- \* Oil fill plug.
- \* Can be wall mounted using the relative holes.
- \* Bowl available in two configurations: transparent toughened polyamide or with outer bowl guard.
- \* Bowl capacity: 42 cc.
- \* Recommended oil viscosity ISO VG32.
- \* Maximum operating pressure: 16,0 Bar (1,60 MPa).
- \* Temperature range: 5+50°C (41+122°F).
- \* Max. torque inserts G1/4" IN-OUT: 25 N-m.
- \* Reference flow rate (P=10 Bar - Δp=1 Bar): 2060 NI/min.
- \* Weight: 0,095 Kg.



**A** FORI DI FISSAGGIO Ø4.5  
FIXING HOLES Ø4.5



CURVE DI PORTATA\*FLOW CHARTS



MINIMUM OPERATING FLOW

Inlet Pressure			Minimum Air Flow		
Psi	MPa	Bar	dm <sup>3</sup> /s (ANR)	NI/1' (ANR)	SCFM
36	0,25	2,50	0,36	22	0.77
58	0,40	4,00	0,43	26	0.92
91	0,63	6,30	0,50	30	1.05

## Lubrificatore con caricamento in depressione

- È indispensabile quando si desidera effettuare il caricamento dell'olio in modo rapido, sicuro e senza interrompere il normale funzionamento dell'impianto.
- \* Il riempimento avviene tenendo premuto il pulsante posto sulla base del corpo lubrificatore. Questo provoca una depressione all'interno della tazza, che permette l'aspirazione dell'olio.
  - \* Il flusso si interrompe solo quando il pulsante viene rilasciato.
  - \* Il livello dell'olio deve essere controllato visivamente.
  - \* Pressione minima di attivazione: 3 Bar (0,3 MPa).
  - \* Altre caratteristiche funzionali come modello standard.
  - \* Coppia di serraggio max. inserti G1/4" IN-OUT: 25 N·m.
  - \* Portata di riferimento (P=10 Bar - Δp=1 Bar): 2060 NI/min.
  - \* Peso: 0,140 Kg.

## Automatic filling lubricator

- Essential when the oil must be quickly and safety loaded without interrupting the normal operation of the system.
- \* Filling is achieved by keeping the button at the base of the lubricator casing depressed. This provokes a vacuum inside the bowl enabling the oil to be intaken.
  - \* The flow will only interrupt when the button is released.
  - \* The oil level must be visually inspected.
  - \* Minimum activation pressure: 3 Bar (0,3 MPa).
  - \* Other functional features as standard model.
  - \* Reference flow rate (P=10 Bar - Δp=1 Bar): 2060 NI/min.
  - \* Weight: 0,140 Kg.