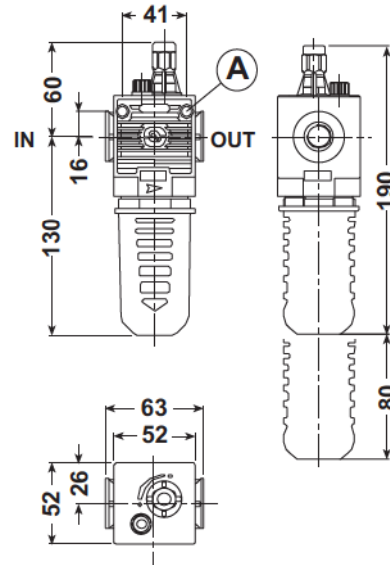


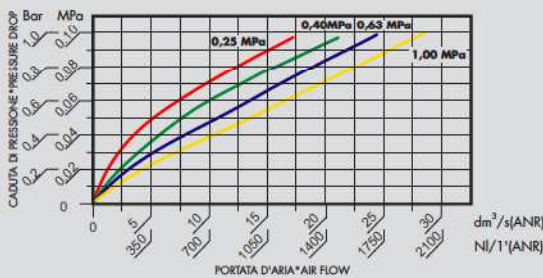
Lubrificatore Lubricator



A FORI DI FISSAGGIO Ø 5.5
FIXING HOLES Ø 5.5



CURVE DI PORTATA*FLOW CHARTS



MINIMUM OPERATING FLOW

Inlet Pressure			Minimum Air Flow		
Psi	MPa	Bar	dm ³ /s (ANR)	NI/1' (ANR)	SCFM
36	0,25	2,50	0,10	6	0.2
58	0,40	4,00	0,13	8	0.3
91	0,63	6,30	0,18	11	0.4

Lubrificatore

Di tipo proporzionale a nebbia d'olio.

- * Erogazione costante nel tempo.
- * Pescaggio assicurato anche con basse portate.
- * Regolazione sensibile della quantità di lubrificante.
- * Visualizzazione del gocciolamento a 360°.
- * Tappo di caricamento olio.
- * Possibilità di fissaggio a parete utilizzando i fori predisposti.
- * Tazza in poliammide tenacizzata con protezione esterna.
- * Capacità tazza: 68 cc.
- * Viscosità olio consigliata ISO VG32.
- * Pressione massima d'esercizio: 12,5 Bar (1,25 MPa).
- * Range di temperatura: 5+50°C (41+122°F).
- * Coppia di serraggio max. inserti G3/8" IN-OUT: 60 N-m.
- * Coppia di serraggio max. inserti G1/2" IN-OUT: 80 N-m.
- * Portata di riferimento (P=10 Bar - Δp=1 Bar): 2000 NI/min.
- * Peso: 0,230 Kg.

Lubricator

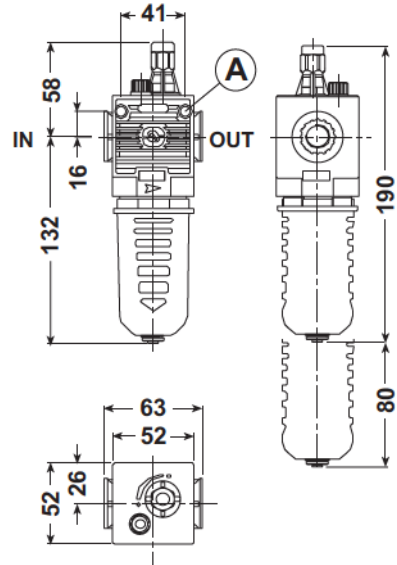
Proportional oil mist type.

- * Constantly steady delivery.
- * Suction ensured even at low flow rates.
- * Sensitive lubricant flow adjustment.
- * 360°C drip display.
- * Oil fill plug.
- * Can be wall mounted using the relative holes.
- * Bowl in toughened polyamide with outer bowl guard.
- * Bowl capacity: 68 cc.
- * Recommended oil viscosity ISO VG32.
- * Maximum operating pressure: 12,5 Bar (1,25 MPa).
- * Temperature range: 5+50°C (41+122°F).
- * Max. torque inserts G3/8" IN-OUT: 60 N-m.
- * Max. torque inserts G1/2" IN-OUT: 80 N-m.
- * Reference flow rate (P=10 Bar - Δp=1 Bar): 2000 NI/min.
- * Weight: 0,230 Kg.

Lubrificatore IL Lubricator IL



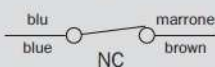
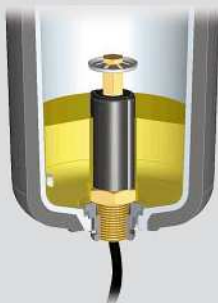
A FORI DI FISSAGGIO Ø 5.5
FIXING HOLES Ø 5.5



CURVE DI PORTATA*FLOW CHARTS



Indicatore di livello Level indicator



Lubrificatore con indicatore di livello

- * Questa versione corredata di indicatore di livello a galleggiante, permette di trasmettere un segnale elettrico in grado di comandare allarmi acustici e luminosi al raggiungimento del minimo livello di olio nella tazza.
- * Visualizzazione del gocciolamento a 360°.
- * Capacità tazza: 61 cc.
- * Tensione max: 100V AC/DC.
- * Contatto: 0,75A 10W.
- * Grado di protezione: IP 65.
- * Altre caratteristiche funzionali come modello standard.
- * Coppia di serraggio max. inserti G3/8" IN-OUT: 60 N-m.
- * Coppia di serraggio max. inserti G1/2" IN-OUT: 80 N-m.
- * Portata di riferimento (P=6,3 Bar - Δp=1 Bar): 1700 NI/min.
- * Pressione massima d'esercizio: 7 Bar (0,7 MPa).
- * Peso: 0,260 Kg.

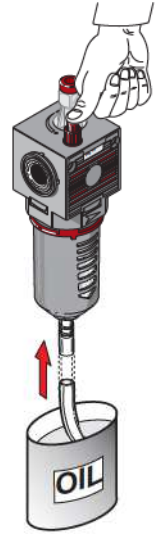
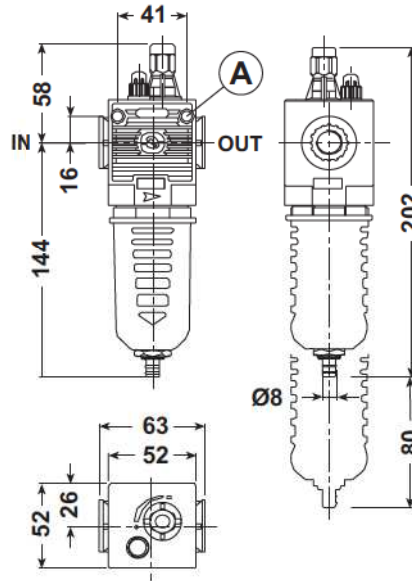
Lubricator with level indicator

- * This version is equipped with a float level indicator, that allows to receive an electric signal able to control acoustic and luminous alarm, when into the bowl the oil reaches the minimum level.
- * Bowl capacity: 61 cc.
- * Maximum voltage: 100V AC/DC.
- * Contact: 0,75A 10W.
- * Protection degree: IP 65.
- * Other functional features, like standard model.
- * Max. torque inserts G3/8" IN-OUT: 60 N-m.
- * Max. torque inserts G1/2" IN-OUT: 80 N-m.
- * Reference flow rate (P=6,3 Bar - Δp=1 Bar): 1700 NI/min.
- * Maximum working pressure: 7 Bar (0,7 MPa).
- * Weight: 0,260 Kg.

Lubrificatore VL Lubricator VL



A FORI DI FISSAGGIO Ø 5.5
FIXING HOLES Ø 5.5



CURVE DI PORTATA*FLOW CHARTS



MINIMUM OPERATING FLOW

Inlet Pressure			Minimum Air Flow		
Psi	MPa	Bar	dm ³ /s (ANR)	NI/1' (ANR)	SCFM
36	0,25	2,50	0,10	6	0.2
58	0,40	4,00	0,13	8	0.3
91	0,63	6,30	0,18	11	0.4

Lubrificatore con caricamento in depressione

- * È indispensabile quando si desidera effettuare il caricamento dell'olio in modo rapido, sicuro e senza interrompere il normale funzionamento dell'impianto.
- * Il riempimento avviene tenendo premuto il pulsante posto sulla base del corpo lubrificatore. Questo provoca una depressione all'interno della tazza, che permette l'aspirazione dell'olio.
- * Il flusso si interrompe solo quando il pulsante viene rilasciato.
- * Il livello dell'olio deve essere controllato visivamente.
- * Pressione minima di attivazione: 3 Bar (0,3 MPa).
- * Altre caratteristiche funzionali come modello standard.
- * Coppia di serraggio max. inserti G3/8" IN-OUT: 60 N·m.
- * Coppia di serraggio max. inserti G1/2" IN-OUT: 80 N·m.
- * Portata di riferimento (P=10 Bar - Δp=1 Bar): 2000 NI/min.
- * Peso: 0,270 Kg.

Automatic filling lubricator

- * Essential when the oil must be quickly and safely loaded without interrupting the normal operation of the system.
- * Filling is achieved by keeping the button at the base of the lubricator casing depressed. This provokes a vacuum inside the cup enabling the oil to be intaken.
- * The flow will only interrupt when the button is released.
- * The oil level must be visually inspected.
- * Minimum activation pressure: 3 Bar (0,3 MPa).
- * Other functional features as standard model.
- * Max. torque inserts G3/8" IN-OUT: 60 N·m.
- * Max. torque inserts G1/2" IN-OUT: 80 N·m.
- * Reference flow rate (P=10 Bar - Δp=1 Bar): 2000 NI/min.
- * Weight: 0,270 Kg.