

## Lubrificatore

Di tipo proporzionale a nebbia d'olio.

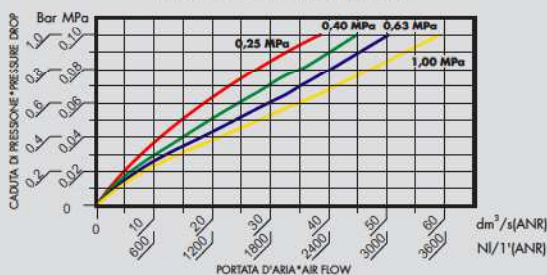
- \* Erogazione costante nel tempo.
- \* Pescaggio assicurato anche con basse portate.
- \* Regolazione sensibile della quantità di lubrificante.
- \* Visualizzazione del gocciolamento a 360°.
- \* Tappo di caricamento olio.
- \* Aggancio rapido della tazza con meccanismo di sicurezza antiespulsione.
- \* Possibilità di fissaggio a parete utilizzando i fori predisposti.
- \* Tazza in poliammide tenacizzata con protezione esterna.
- \* Capacità tazza: 140 cc.
- \* Viscosità olio consigliata ISO VG32.
- \* Pressione massima d'esercizio: 12,5 Bar (1,25 MPa).
- \* Range di temperatura: 5+50°C (41+122°F).
- \* Coppia di serraggio max. inserti G1/2" IN-OUT: 80 N-m.
- \* Portata di riferimento (P=10 Bar - Δp=1 Bar): 3550 NI/min.
- \* Peso: 0,355 Kg.

## Lubricator

The proportional oil mist type.

- \* Constantly steady delivery.
- \* Suction ensured even with low flow rates.
- \* Sensitive lubricant flow regulation.
- \* 360° drip display.
- \* Oil fill plug.
- \* Quick bowl connection by means of safety ring mechanism.
- \* Can be wall mounted using the relative holes.
- \* Bowl in toughened polyamide with outer bowl guard.
- \* Bowl capacity: 140 cc.
- \* Recommended oil viscosity ISO VG32.
- \* Maximum operating pressure: 12,5 Bar (1,25 MPa).
- \* Temperature range: 5+50°C (41+122°F).
- \* Max. torque inserts G1/2" IN-OUT: 80 N-m.
- \* Reference flow rate (P=10 Bar - Δp=1 Bar): 3550 NI/min.
- \* Weight: 0,355 Kg.

CURVE DI PORTATA\*FLOW CHARTS

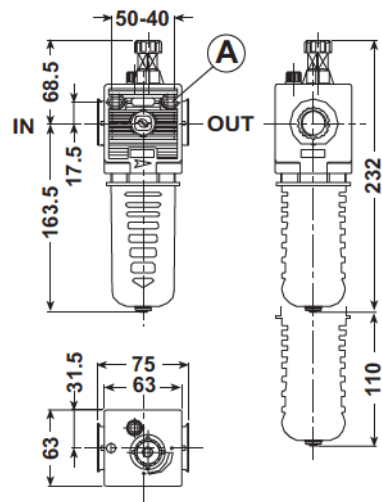


MINIMUM OPERATING FLOW

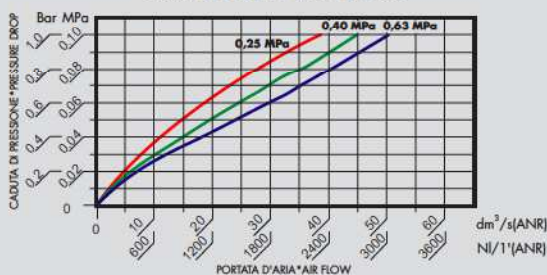
Inlet Pressure			Minimum Air Flow		
Psi	MPa	Bar	dm <sup>3</sup> /s (ANR)	NI/1' (ANR)	SCFM
36	0,25	2,50	0,25	15	0.5
58	0,40	4,00	0,30	18	0.63
91	0,63	6,30	0,38	23	0.8



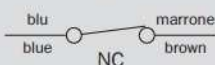
**A** FORI DI FISSAGGIO Ø 5.5  
FIXING HOLES Ø 5.5



CURVE DI PORTATA\*FLOW CHARTS



Indicatore di livello  
Level indicator

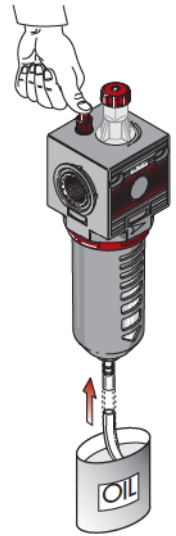
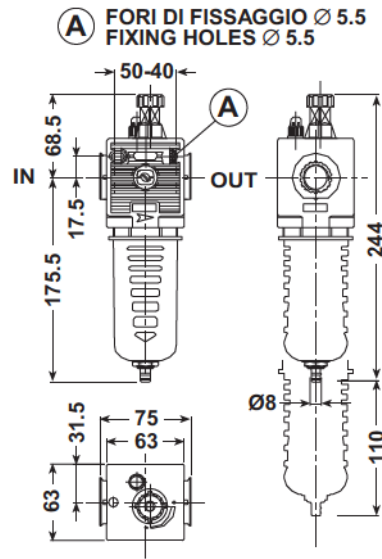


## Lubrificatore con indicatore di livello

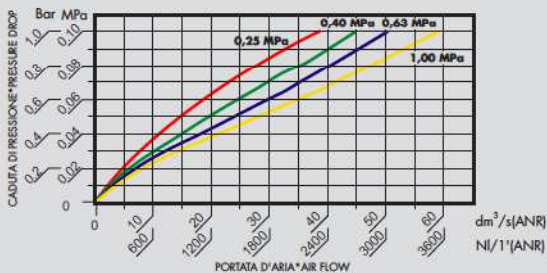
- \* Questa versione corredata di indicatore di livello a galleggiante, permette di trasmettere un segnale elettrico in grado di comandare allarmi acustici e luminosi al raggiungimento del minimo livello di olio nella tazza.
- \* Visualizzazione del gocciolamento a 360°.
- \* Capacità tazza: 132 cc.
- \* Tensione max: 100V AC/DC.
- \* Contatto: 0,75A 10W.
- \* Grado di protezione: IP 65.
- \* Altre caratteristiche funzionali come modello standard.
- \* Coppia di serraggio max. inserti G1/2" IN-OUT: 80 N·m.
- \* Portata di riferimento (P=6,3 Bar - Δp=1 Bar): 3020 NI/min.
- \* Pressione massima d'esercizio: 7 Bar (0,7 MPa).
- \* Peso: 0,385 Kg.

## Lubricator with level indicator

- \* This version is equipped with a float level indicator, that allows to receive an electric signal able to control acoustic and luminous alarm, when into the bowl the oil reaches the minimum level.
- \* Bowl capacity: 132 cc.
- \* Maximum voltage: 100V AC/DC.
- \* Contact: 0,75A 10W.
- \* Protection degree: IP 65.
- \* Other functional features, like standard model.
- \* Max. torque inserts G1/2" IN-OUT: 80 N·m.
- \* Reference flow rate (P=6,3 Bar - Δp=1 Bar): 3020 NI/min.
- \* Maximum working pressure: 7 Bar (0,7 MPa).
- \* Weight: 0,385 Kg.



CURVE DI PORTATA\*FLOW CHARTS



MINIMUM OPERATING FLOW

Inlet Pressure			Minimum Air Flow		
Psi	MPa	Bar	dm <sup>3</sup> /s (ANR)	NI/1' (ANR)	SCFM
36	0,25	2,50	0,25	15	0.5
58	0,40	4,00	0,30	18	0.63
91	0,63	6,30	0,38	23	0.8

## Lubrificatore con caricamento in depressione

- \* È indispensabile quando si desidera effettuare il caricamento dell'olio in modo rapido, sicuro e senza interrompere il normale funzionamento dell'impianto.
- \* Il riempimento avviene tenendo premuto il pulsante posto sulla base del corpo lubrificatore. Questo provoca una depressione all'interno della tazza, che permette l'aspirazione dell'olio.
- \* Il flusso si interrompe solo quando il pulsante viene rilasciato.
- \* Il livello dell'olio deve essere controllato visivamente.
- \* Pressione minima di attivazione: 3 Bar (0,3 MPa).
- \* Altre caratteristiche funzionali come modello standard.
- \* Coppia di serraggio max. inserti G1/2" IN-OUT: 80 N-m.
- \* Portata di riferimento (P=10 Bar - Δp=1 Bar): 3550 NI/min.
- \* Peso: 0,395 Kg.

## Automatic filling lubricator

- \* Essential when the oil must be quickly and safely loaded without interrupting the normal operation of the system.
- \* Filling is achieved by keeping the button at the base of the lubricator casing depressed. This provokes a vacuum inside the cup enabling the oil to be intaken.
- \* The flow will only interrupt when the button is released.
- \* The oil level must be visually inspected.
- \* Minimum activation pressure: 3 Bar (0,3 MPa).
- \* Other functional features as standard model.
- \* Max. torque inserts G1/2" IN-OUT: 80 N-m.
- \* Reference flow rate (P=10 Bar - Δp=1 Bar): 3550 NI/min.
- \* Weight: 0,395 Kg.