

CURVE DI PORTATA*FLOW CHARTS



Lubrificatore

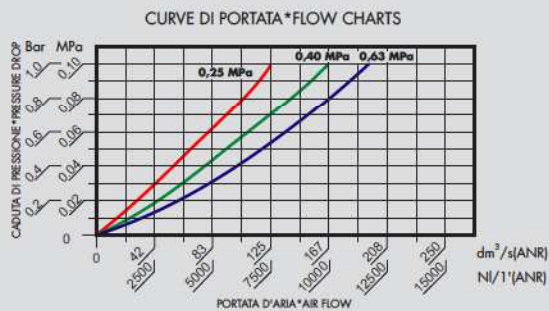
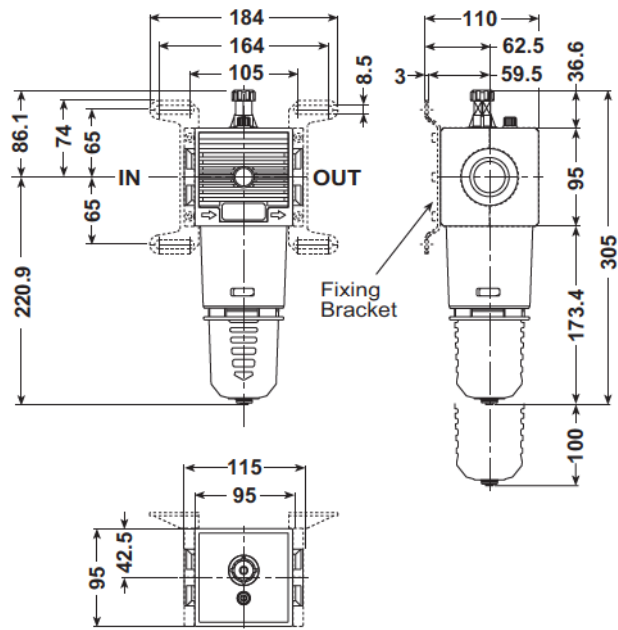
Di tipo proporzionale a nebbia d'olio.

- * Erogazione costante nel tempo.
- * Pescaggio assicurato anche con basse portate.
- * Regolazione sensibile della quantità di lubrificante.
- * Visualizzazione del gocciolamento a 360°.
- * Tappo di caricamento olio.
- * Aggancio rapido della tazza con meccanismo di sicurezza antiespulsione.
- * Possibilità di fissaggio a parete utilizzando le staffe predisposte.
- * Tazza in poliammide tenacizzata con protezione esterna.
- * Capacità tazza: 440 cc.
- * Viscosità olio consigliata ISO VG32.
- * Pressione massima d'esercizio: 12,5 Bar (1,25 MPa).
- * Range di temperatura: 5+50°C (41+122°F).
- * Coppia di serraggio max. inserti G1" IN-OUT: 80 N·m.
- * Portata di riferimento (P=10 Bar - Δp=1 Bar): 15000 NI/min.
- * Peso: 1,194 Kg.

Lubricator

Proportional oil mist type.

- * Constantly steady delivery.
- * Suction ensured even at low flow rates.
- * Sensitive lubricant flow regulation.
- * 360° drip display.
- * Oil fill plug.
- * Quick bowl connection by means of safety ring mechanism.
- * Can be wall mounted using the relative brackets.
- * Bowl in toughened polyamide with outer bowl guard.
- * Bowl capacity: 440 cc.
- * Recommended oil viscosity ISO VG32.
- * Maximum operating pressure: 12,5 Bar (1,25 MPa).
- * Temperature range: 5+50°C (41+122°F).
- * Max. torque inserts G1" IN-OUT: 80 N·m.
- * Reference flow rate (P=10 Bar - Δp=1 Bar): 15000 NI/min.
- * Weight: 1,194 Kg.



Indicatore di livello
Level indicator

Lubrificatore con indicatore di livello

- * Questa versione corredata di indicatore di livello a galleggiante, permette di trasmettere un segnale elettrico in grado di comandare allarmi acustici e luminosi.
- * Il lubrificatore è disponibile in due versioni:
IL - con indicatore che invia il segnale elettrico al livello minimo.
IM - con indicatore che invia il segnale elettrico sia al minimo che al massimo livello.
- * Visualizzazione del gocciolamento a 360°.
- * Capacità tazza: 440 cc.
- * Tensione max: 100V AC/DC.
- * Contatto: 0,75A 10W
- * Grado di protezione: IP 65.
- * Altre caratteristiche funzionali come modello standard.
- * Coppia di serraggio max. inserti G1" IN-OUT: 80 N-m.
- * Portata di riferimento (P=6,3 Bar - Δp=1 Bar): 11800 NI/min.
- * Pressione massima d'esercizio: 12,5 Bar (1,25 MPa).
- * Peso: 1,194 Kg.

Lubricator with level indicator

- * This version is equipped with a float level indicator, that allows to receive an electric signal able to control acoustic and luminous alarm, when into the bowl the oil reaches the minimum level.
- * The lubricator is available in two versions:
IL - with indicator emitting electric signal when minimum level is reached.
IM - with indicator emitting electric signal when both minimum and maximum level are reached.
- * 360° drip display.
- * Bowl capacity: 440 cc.
- * Maximum voltage: 100V AC/DC.
- * Power absorption: 0,75A 10W
- * Protection degree: IP 65.
- * Other functional features, like standard model.
- * Max. torque inserts G1" IN-OUT: 80 N-m.
- * Reference flow rate (P=6,3 Bar - Δp=1 Bar): 11800 NI/min.
- * Maximum working pressure: 12,5 Bar (1,25 MPa).
- * Weight: 1,194 Kg.

