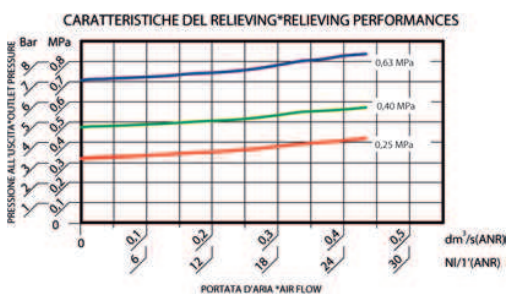
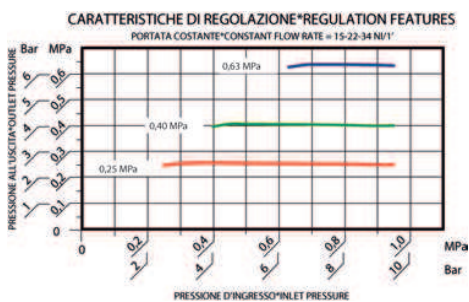
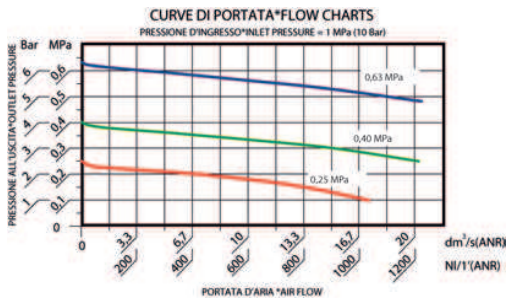
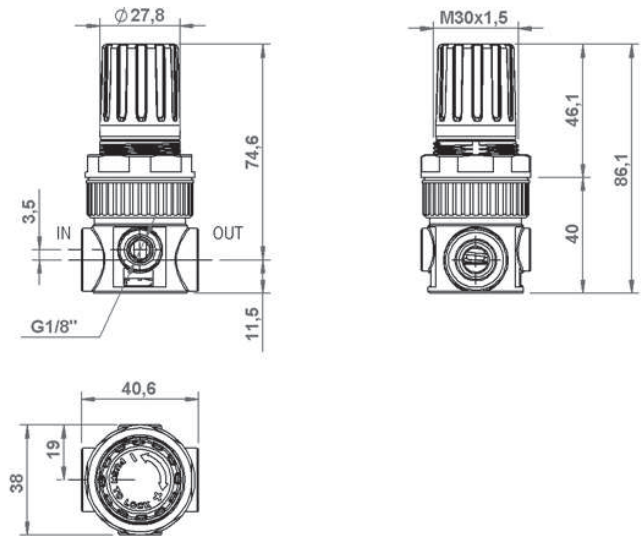


NEW



Microregolatore

Modello ad alte prestazioni con grande stabilità, basse perdite di carico.

- * Rapida eliminazione delle sovrappressioni a valle.
- * Possibilità di fissaggio a pannello con ghiera o a richiesta a parete con staffa.
- * Utilizzabile nelle versioni per aria (con relieving e pomello rosso) e per acqua (senza relieving e pomello nero).
- * Pomello con dispositivo di bloccaggio della regolazione.
- * Campi di pressione:
0÷2 Bar, 0÷4 Bar, 0÷8 Bar (standard), 0÷12,5 Bar
0÷0,2 MPa, 0÷0,4 MPa, 0÷0,8 MPa (standard), 0÷1,25 MPa.
- * Pressione massima d'ingresso: 16 Bar (1,60 MPa).
- * Temperatura ambiente max (a 10 bar) 50°C (122°F).
- * Coppia di serraggio max. inserti G1/8" IN-OUT: 20 Nm.
- * Coppia di serraggio max. inserti G1/4" IN-OUT: 25 Nm.
- * Coppia di serraggio manometro: 1 Nm
- * Portata di riferimento (P=6,3 Bar - Δp =1 Bar): 900 NI/min.
- * Peso: 0,100 Kg.

* E' disponibile anche in versione FA-RM:

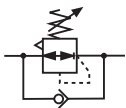
A FUGA D'ARIA CONTROLLATA + RELIEVING MAGGIORATO che consente di ottenere un'altissima precisione della pressione regolata ed elevata velocità di scarico della sovrappressione.

* Prodotto conforme alla direttiva 2002/95/CE (RoHS).

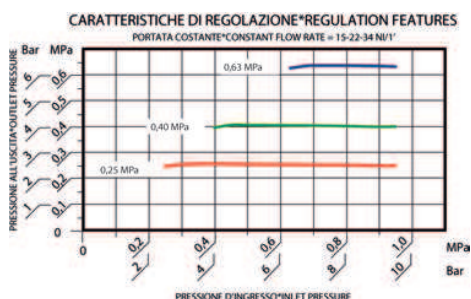
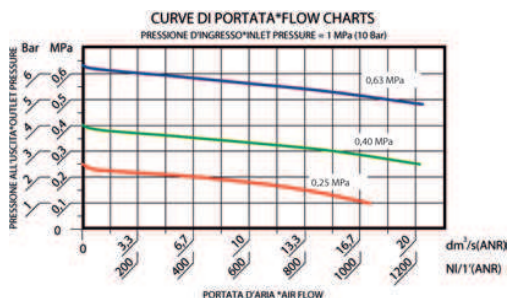
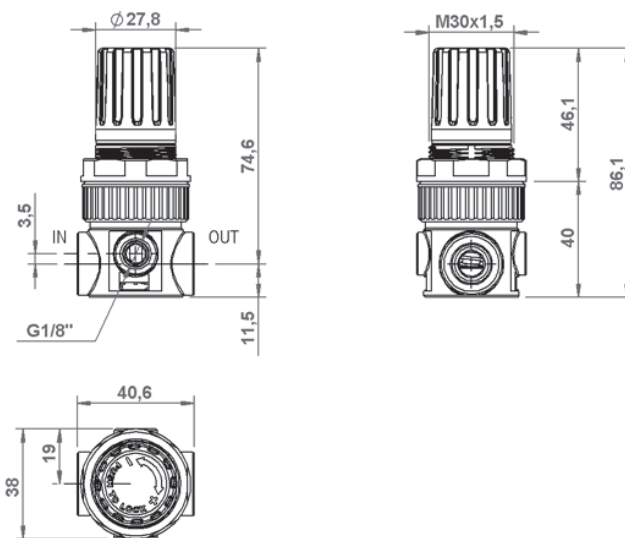
Microregulator

Sensitive high performance model, high stability with low load losses and big flow rate.

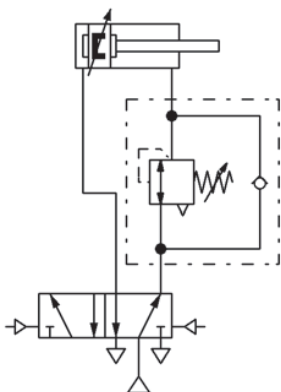
- * Downstream overpressures quickly eliminated.
- * Can be wall mounted with ring nut for panel assembling or, on request, with bracket.
- * Usable on version for air (with relieving and red knob) or for water (without relieving and black knob).
- * Lockable safety knob.
- * Pressure ranges:
0÷2 Bar, 0÷4 Bar, 0÷8 Bar (standard), 0÷12,5 Bar
0÷0,2 MPa, 0÷0,4 MPa, 0÷0,8 MPa (standard), 0÷1,25 MPa
- * Maximum inlet pressure: 16 Bar (1,60 MPa).
- * Max. ambient temperature (at 10 bar) 50°C (122°F).
- * Max. torque inserts G1/8" IN-OUT: 20 Nm.
- * Max. torque inserts G1/4" IN-OUT: 25 Nm
- * Max torque gauge port: 1 Nm.
- * Reference flow rate (P=6,3 Bar - Δp =1 Bar): 900 NI/min.
- * Weight: 0,100 Kg.
- * Available version FA-RM:
provided with a CONTROLLED AIR ESCAPE + IMPROVED RELIEVING which is able to achieve highly accurate pressure adjustment.
- * Product complies with Directive 2002/95/CE (RoHS).



NEW



Schema Pneumatico
Pneumatic scheme



Microregolatore scarico rapido "SRU"

* Questo modello è provvisto di valvola unidirezionale interna che permette il rapido scarico della pressione in fase di depressurizzazione del circuito.

* L'impiego più comune della versione SRU è costituito dall'installazione del microregolatore tra Valvola di comando e Cilindro.

La fase di scarico della valvola non subirà perdite di carico grazie al passaggio attraverso la valvola unidirezionale, garantendo così velocità ed elevate prestazioni.

* Prodotto conforme alla direttiva 2002/95/CE (RoHS)

Quick exhaust microregulator "SRU"

* Unidirectional Quick Exhaust "SRU" version is equipped with an internal unidirectional valve which allows quick exhaust of pressure during depressurization of the circuit.

* The most common application for SRU version consists in mounting this Microregulator between control valve and cylinder.

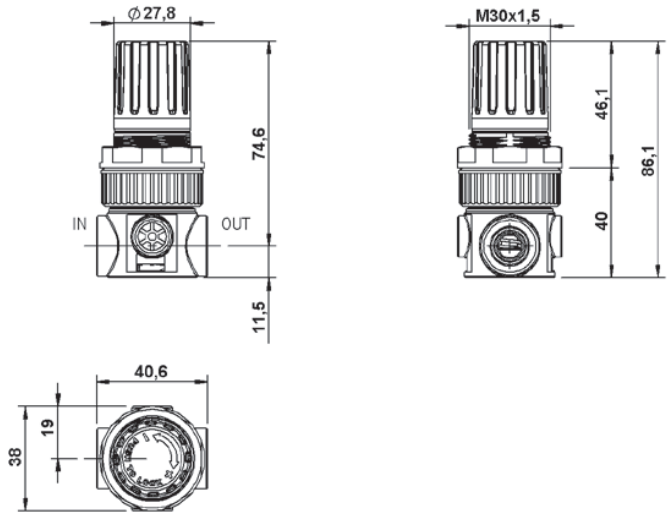
The exhaust phase of the valve will not suffer load losses thanks to its passing through the unidirectional valve, thus guaranteeing speed and high performance. SRU version proposed with Line 039 joins the precision features and remarkable performance distinguishing this version.

* Further technical features: please see Line 039

* Product complies with Directive 2002/95/CE (RoHS)

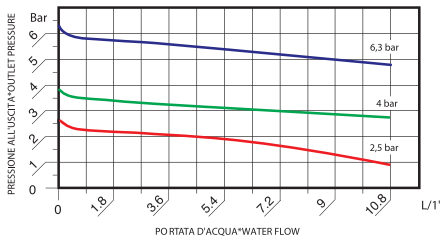


NEW



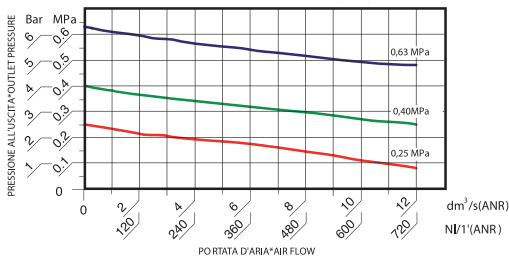
CURVE DI PORTATA*FLOW CHARTS

PRESSIONE D'INGRESSO*INLET PRESSURE = 8 Bar



CURVE DI PORTATA*FLOW CHARTS

PRESSIONE D'INGRESSO*INLET PRESSURE = 1 MPa(10 Bar)



Componenti

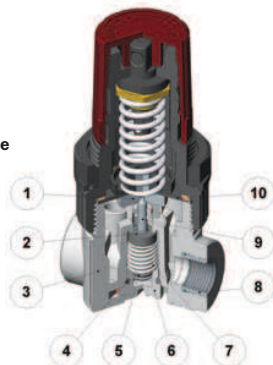
- 1) Perno membrana: INOX AISI 316
- 2) Guarnizione otturatore:TPC-ET*
- 3) Corpo regolatore: POM*
- 4) O-Ring tappo: NBR*
- 5) O-Ring otturatore: NBR*
- 6) Tappo: POM*
- 7) Molla: INOX AISI 316
- 8) Inserti: INOX AISI 316
- 9) Perno otturatore: INOX AISI 316
- 10) Membrana: EPDM + Nylon*

• **Tutti i materiali a contatto con il fluido sono certificati per l'industria alimentare**

Components

- 1) Diaphragm pin: S.S. AISI 316
- 2) Sealing valve: TPC-ET*
- 3) Regulator body: POM*
- 4) O-Ring plug: NBR*
- 5) O-Ring valve: NBR*
- 6) Plug: POM*
- 7) Valve spring: S.S. AISI 316
- 8) Inserts: S.S. AISI 316
- 9) Valve body: S.S. AISI 316
- 10) Diaphragm: EPDM + Nylon*

• **All materials in contact with fluid are certified for food industry**



Microregolatore INOX

- * Microregolatore indicato per le applicazioni nel settore alimentare ed in particolare nella regolazione della pressione dell'acqua.
- * Fluido: aria o acqua
- * Otturatore bilanciato
- * Senza relieving
- * Pressione massima d'ingresso 16 bar
- * Campi di pressione:
 - * 0-1 Bar; 0-2 Bar, 0-4 Bar, 0-8 Bar 0-12,5 Bar
- * 0-0,1 Mpa 0-0,2 MPa, 0-0,4 MPa, 0-0,8 MPa, 0-1,25 MPa
- * Temperature ambiente max (a 10Bar) 50 °C (122 °F)
- * Temperatura del fluido max: (acqua potabile): 23 °C
- * Coppia di serraggio max. inserti 1/8: IN-OUT 20 N.m
- * Portata di riferimento Acqua (P= 4 Bar Dp=1 Bar) : 6,75 l/min
- * Portata di riferimento Aria (P= 6,3 Bar Dp=1 Bar) : 450 NI/min
- * Peso: 0,100 Kg.
- * Corpo a 2 Vie realizzato con le sole connessioni di ingresso e uscita per evitare perdite dalle uscite non utilizzate.

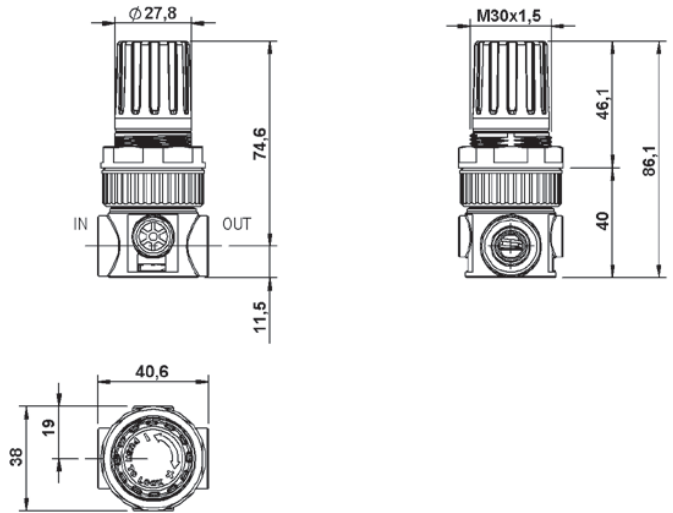
Microregulator INOX

- * Microregulator designed for food sector applications, especially suggested for water pressure regulation.
- * Fluid: air or water
- * Balanced valve
- * No relieving function
- * Pressure range:
 - * 0-1 Bar; 0-2 Bar, 0-4 Bar, 0-8 Bar 0-12,5 Bar
- * 0-0,1 Bar; 0-0,2 MPa, 0-0,4 MPa, 0-0,8 MPa, 0-1,25 MPa
- * Max. ambient temperature (a 10Bar) 50 °C (122 °F)
- * Max Fluid temp.(cold drinking water): 23 °C
- * Max. torque inserts 1/8: IN-OUT 20 N.m
- * Water Reference Flow rate (P= 4 Bar Dp=1 Bar) : 6,75 l/min
- * Air Reference flow rate (P= 6,3 Bar Dp=1 Bar) : 450 NI/min
- * Weight: 0,100 Kg.
- * Two ways body featuring Inlet and Outlet ports only, to avoid leakage from unused connections.



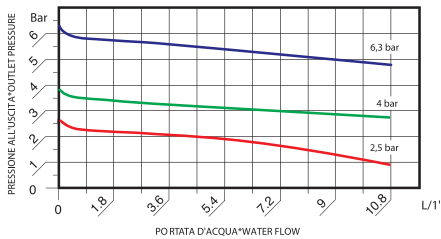


NEW



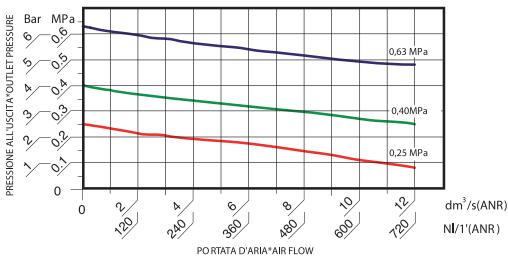
CURVE DI PORTATA*FLOW CHARTS

PRESSIONE D'INGRESSO*INLET PRESSURE = 8 Bar



CURVE DI PORTATA*FLOW CHARTS

PRESSIONE D'INGRESSO*INLET PRESSURE = 1 MPa(10 Bar)



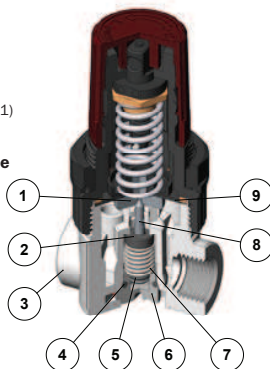
Componenti

- 1) Perno membrana: ottone + nichelatura (NSF51)
 - 2) Guarnizione otturatore:TPC-ET*
 - 3) Corpo regolatore: POM*
 - 4) O-Ring tappo: NBR*
 - 5) O-Ring otturatore: NBR*
 - 6) Tappo: POM*
 - 7) Molla: INOX AISI 316
 - 8) Perno otturatore: ottone + nichelatura (NSF51)
 - 9) Membrana: EPDM + Nylon*
- **Tutti i materiali a contatto con il fluido sono certificati per l'industria alimentare**

Components

- 1) Diaphragm pin: brass + nickel plating (NSF51)
- 2) Sealing valve: TPC-ET*
- 3) Regulator body: POM*
- 4) O-Ring plug: NBR*
- 5) O-Ring valve: NBR*
- 6) Plug: POM*
- 7) Valve spring: S.S. AISI 316
- 8) Valve body: brass + nickel plating (NSF51)
- 9) Diaphragm: EPDM + Nylon*

• **All materials in contact with fluid are certified for food industry**

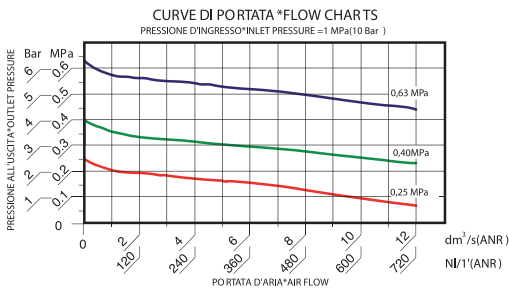
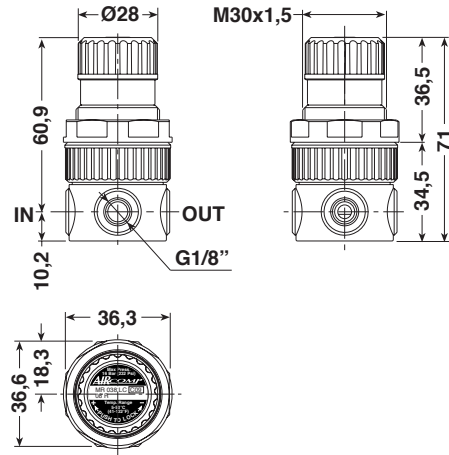
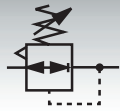


Microregolatore POM

- * Microregolatore indicato per le applicazioni nel settore alimentare ed in particolare nella regolazione della pressione dell'acqua.
- * Fluido: aria o acqua
- * Otturatore bilanciato
- * Senza relieving
- * Pressione massima d'ingresso 16 bar
- * Campi di pressione:
- * 0-1 Bar; 0-2 Bar, 0-4 Bar, 0-8 Bar 0-12,5 Bar
- * 0-0,1 Mpa 0-0,2 MPa, 0-0,4 MPa, 0-0,8 MPa, 0-1,25 MPa
- * Temperature ambiente max (a 10Bar) 50°C (122 °F)
- * Temperatura del fluido max: (acqua potabile): 23°C
- * Coppia di serraggio max. 1/4: 1 N.m
- * Portata di riferimento Acqua (P= 4 Bar Dp=1 Bar): 6,75 l/min
- * Portata di riferimento Aria (P= 6,3 Bar Dp=1 Bar) : 450 NI/min
- * Peso: 0,100 Kg.
- * Disponibili con corpo a 2 e 4 Vie.
- * **Le parti in ottone a contatto con il fluido subiscono un trattamento di nichelatura chimica certificata NSF/ANSI51.**

Microregulator POM

- * Microregulator designed for food sector applications, especially suggested for water pressure regulation.
- * Fluid: air or water
- * Balanced valve
- * No relieving function
- * Pressure range:
- * 0-1 Bar; 0-2 Bar, 0-4 Bar, 0-8 Bar 0-12,5 Bar
- * 0-0,1 Bar; 0-0,2 MPa, 0-0,4 MPa, 0-0,8 MPa, 0-1,25 MPa
- * Max. ambient temperature (a 10Bar) 50°C (122 °F)
- * Max Fluid temp.(cold drinking water): 23°C
- * Max. torque 1/4: 1 N.m
- * Water Reference Flow rate (P= 4 Bar Dp=1 Bar): 6,75 l/min
- * Air Reference flow rate (P= 6,3 Bar Dp=1 Bar) : 450 NI/min
- * Weight: 0,100 Kg.
- * Available with two ways or four ways body.
- * **Brass components in contact with fluid undergo a chemical nickel-plating treatment that is NFS/ANSI51 certified.**



Caratteristiche tecniche

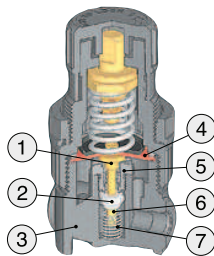
Technical Features

COMPONENTI

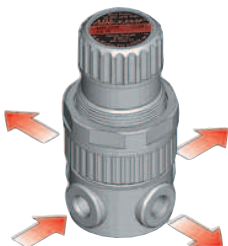
- 1- Perno membrana in "INOX"
- 2- Corpo valvola in "PUR"
- 3- Corpo regolatore in "POM"
- 4- Membrana in "EPDM"
- 5- Ugello in "POM"
- 6- Stelo valvola in "INOX"
- 7- Molla ritorno valvola in "INOX"

COMPONENTS

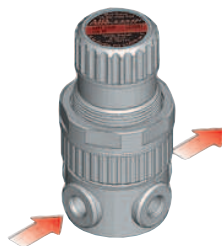
- 1- Diaphragm pin: INOX
- 2- Body valve: PUR
- 3- Regulator body: POM
- 4- Diaphragm: EPDM
- 5- Nozzle: POM
- 6- Valve rod: INOX
- 7- Spring return valve: INOX



CORPO A 4 VIE
(con 2 uscite manometro)
4 WAY BODY
(With 2 gauge ports)



CORPO A 2 VIE
(senza uscite manometro)
2 WAY BODY
(Without gauge ports)



Microregolatore LC

Modello speciale, particolarmente resistente alle aggressioni chimiche.

- * Corpo interamente in "POM" a 2 o 4 vie da G1/8".
- * Connessioni direttamente ricavate sul corpo (senza inserti).
- * Componenti a contatto con il fluido: EPDM + INOX + PUR + POM.
- * Montaggio e collaudo eseguiti in assenza di olii e grassi.
- * Campi di pressione:
0÷2 Bar, 0÷4 Bar, 0÷8 Bar (standard), 0÷12,5 Bar
0÷0,2 MPa, 0÷0,4 MPa, 0÷0,8 MPa (standard), 0÷1,25 MPa
- * Portata di riferimento (P=6,3 Bar - Δp=1 Bar): 360 NI/min.
- * Peso: 0,078 Kg.
- * Prodotto conforme alla direttiva 2002/95/CE (RoHS).

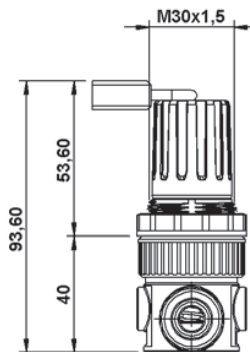
Microregulator LC

Special type, particularly resistant to chemical agents.

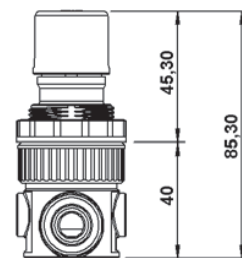
- * Body completely made in "POM" with 2 or 3 ways G1/8".
- * Connections obtained directly on the body (without inserts).
- * Components in touch with fluid made in: EPDM, INOX, PUR, POM.
- * Assembly and test made without oil and grease.
- * Pressure ranges:
0÷2 Bar, 0÷4 Bar, 0÷8 Bar (standard), 0÷12,5 Bar
0÷0,2 MPa, 0÷0,4 MPa, 0÷0,8 MPa (standard), 0÷1,25 MPa
- * Reference flow rate (P=6,3 Bar - Δp=1 Bar): 360 NI/min.
- * Weight: 0,078 Kg.
- * Product complies with Directive 2002/95/CE (RoHS).



NEW

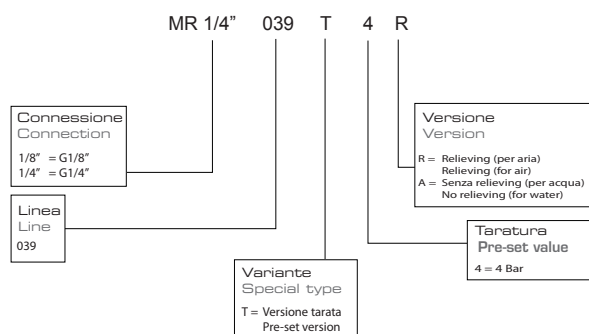
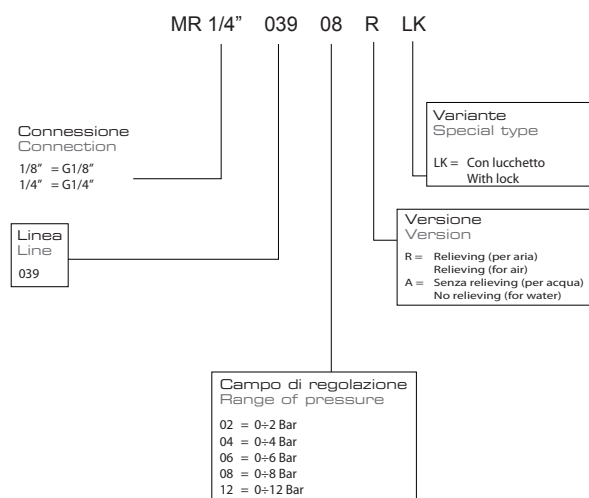


VERSIONE LUCCHETTABILE



VERSIONE ANTIMANOMISSIONE

Guida alle referenze Guide to references



Microregolatore lucchettabile

* Tutti i microregolatori Aircomp della serie 039 sono disponibili nella versione lucchettabile.
 * Questa versione permette di regolare la pressione al valore desiderato e bloccare il pomello con un lucchetto, al fine di evitare manomissioni non autorizzate.
 * Ogni regolatore viene equipaggiato con un lucchetto e 2 chiavi.
 * Per ulteriori informazioni vedere la rispettiva linea di riferimento oppure contattare i nostri uffici.

Microregulator with lock

* All Aircomp Microregulators are available in the version with lock.
 * This regulator version allows adjusting the required pressure and fix it, preventing accidental setting changes.
 * The regulator is equipped with padlock and two keys.
 * For further technical features, please refer to the respective Line, or contact our office.

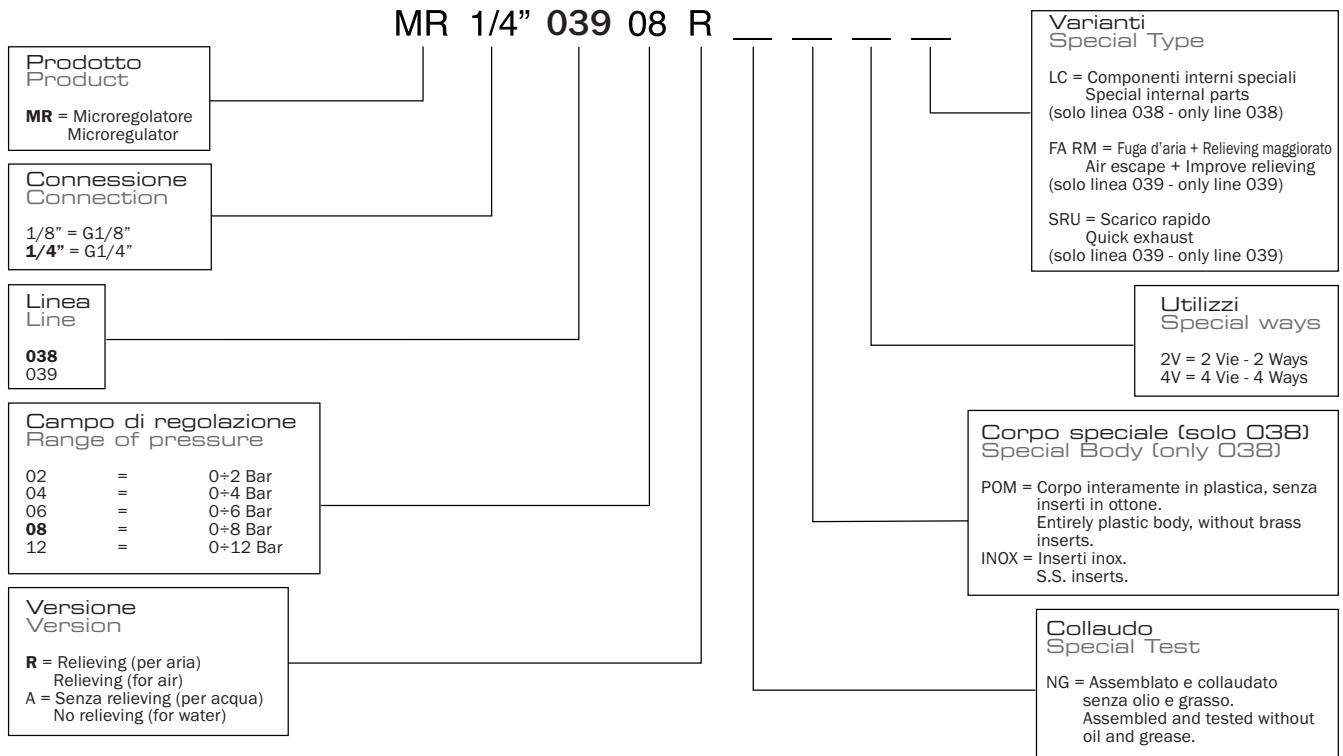
Microregolatore tarato

* A richiesta possono essere forniti microregolatori tarati al valore di pressione richiesto dal cliente.
 * Questa versione permette l'acquisto di un regolatore con la pressione di uscita già preimpostata ad un valore fisso, equipaggiato con un cappuccio non manomettibile anziché il normale pomello di regolazione.
 * Il valore di pressione impostato non può quindi essere variato.
 * Per variare il valore di pressione è necessario rompere il cappuccio di protezione.
 * Per questa versione suggeriamo la Linea 039.
 * Per ulteriori informazioni relative alle tolleranze sulla pressione di uscita, prego contattare i nostri uffici.

Pre-set microregulator

* Microregulators with outlet pressure pre-set by our production can be supplied upon request.
 * With this version the Customer receives a pre-set Regulator featuring the required outlet pressure, equipped with tamper-proof knob.
 * The tamper-proof knob enables keeping the pre-set outlet pressure, preventing unintentional pressure adjustments.
 * In order to change the pre-set pressure, it is necessary to break the knob.
 * Line recommended for pre-set version: Line 039, that keeps high precision on outlet pressure thanks to its own features.
 * For further information about tolerance on outlet pressure, please contact our offices.

Guida alle referenze Guide to references

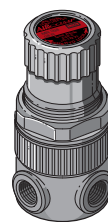


Microregolatore "MR 039" Microregulator "MR 039"



CODICE-CODE	REF.
039.00.00001	MR 1/8" 039 02 R
039.00.00002	MR 1/8" 039 04 R
039.00.00003	MR 1/8" 039 08 R
039.00.00004	MR 1/8" 039 12 R
039.00.00201	MR 1/8" 039 02 A
039.00.00202	MR 1/8" 039 04 A
039.00.00203	MR 1/8" 039 08 A
039.00.00204	MR 1/8" 039 12 A
039.00.00401	MR 1/4" 039 02 R
039.00.00402	MR 1/4" 039 04 R
039.00.00403	MR 1/4" 039 08 R
039.00.00404	MR 1/4" 039 12 R
039.00.00601	MR 1/4" 039 02 A
039.00.00602	MR 1/4" 039 04 A
039.00.00603	MR 1/4" 039 08 A
039.00.00604	MR 1/4" 039 12 A

Microregolatore speciale "LC" Special Microregulator "LC"



2 Vie - 2 Ways

CODICE-CODE	REF.
038.00.00129	MR 1/8" 038 NG 02 A 2V POM LC
038.00.00130	MR 1/8" 038 NG 04 A 2V POM LC
038.00.00092	MR 1/8" 038 NG 08 A 2V POM LC
038.00.00131	MR 1/8" 038 NG 12 A 2V POM LC

4 Vie - 4 Ways

CODICE-CODE	REF.
038.00.00126	MR 1/8" 038 NG 02 A 4V POM LC
038.00.00127	MR 1/8" 038 NG 04 A 4V POM LC
038.00.00120	MR 1/8" 038 NG 08 A 4V POM LC
038.00.00128	MR 1/8" 038 NG 12 A 4V POM LC

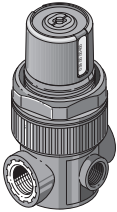
Microregolatore "MR 039 FA-RM" Microregulator "MR 039 FA-RM"



CODICE-CODE	REF.
039.00.00701	MR 1/8" 039 02 R FA-RM
039.00.00702	MR 1/8" 039 04 R FA-RM
039.00.00703	MR 1/8" 039 08 R FA-RM
039.00.00704	MR 1/8" 039 12 R FA-RM
039.00.00801	MR 1/4" 039 02 R FA-RM
039.00.00802	MR 1/4" 039 04 R FA-RM
039.00.00803	MR 1/4" 039 08 R FA-RM
039.00.00804	MR 1/4" 039 12 R FA-RM

→ = Standard version

Microregolatore "non manomettabile"
Microregulator "not adjustable"



Microregolatore con pressione impostata a richiesta, con pomello bloccato antimanomissione.
Microregulators with pre-set pressure and fixed knob not adjustable.

Microregolatore "039 INOX"
Microregulator "039 INOX"



CODICE-CODE	REF.
039.00.00027	MR 1/8" 039 02A INOX 2V FG
039.00.00028	MR 1/8" 039 04A INOX 2V FG
039.00.00029	MR 1/8" 039 08A INOX 2V FG
039.00.000230	MR 1/8" 039 12A INOX 2V FG

Microregolatore "MR 039 SRU" scarico rapido
Microregulator "MR 039 SRU" quick exhaust



CODICE-CODE	REF.
039.00.00022	MR 1/8" 039 02 R SRU
039.00.00023	MR 1/8" 039 04 R SRU
→ 039.00.00024	MR 1/8" 039 08 R SRU
039.00.00025	MR 1/8" 039 12 R SRU
039.00.00441	MR 1/4" 039 02 R SRU
039.00.00442	MR 1/4" 039 04 R SRU
→ 039.00.00443	MR 1/4" 039 08 R SRU
039.00.00444	MR 1/4" 039 12 R SRU

Microregolatore "039 POM 1/4"
Microregulator "039 POM 1/4"

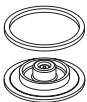


CODICE-CODE	REF.
039.00.000250	MR 1/4" 039 02A 2V POM FG
039.00.000251	MR 1/4" 039 04A 2V POM FG
039.00.000252	MR 1/4" 039 08A 2V POM FG
039.00.000253	MR 1/4" 039 12A 2V POM FG
039.00.000246	MR 1/4" 039 02A 4V POM FG
039.00.000247	MR 1/4" 039 04A 4V POM FG
039.00.000248	MR 1/4" 039 08A 4V POM FG
039.00.000249	MR 1/4" 039 12A 4V POM FG

Accessori e ricambi

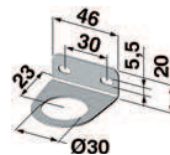
Spare parts

Gruppo membrana completo
Diaphragm complete



CODICE-CODE	LINE	VERSION
C38.00.00087	038 LC	NON RELIEVING
C39.00.00074	039	RELIEVING
C39.00.00075	039	NON RELIEVING
C39.00.00076	039	FA-RM
C39.00.00077	039 INOX	NON RELIEVING
C39.00.00086	039 POM	NON RELIEVING

Staffa fissaggio a parete
Bracket



CODICE-CODE
C38.00.00069

Molla regolazione
Regulation spring



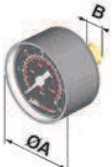
CODICE-CODE	LINE	SET REGULATION
A38.00.00133	039	0÷1 Bar
A38.00.00132	039	0÷2 Bar
A38.00.00131	039	0÷4 Bar
A38.00.00130	039	0÷8 Bar
A38.00.00129	039	0÷10 Bar
A38.00.00128	039	0÷12 Bar

Grano G1/8"
Plug G1/8"



CODICE-CODE	LINE
B38.00.00018	038 - 039

Manometro
Gauge



CODICE-CODE	Bar	Psi	A	B	CH.
A38.00.00026	0÷12	0÷175	40	G1/8"	14
A38.00.00055	0÷6	0÷85	40	G1/8"	12
A38.00.00114	0÷2,5	0÷36	40	G1/8"	12

→ = Standard version