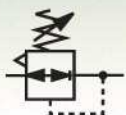
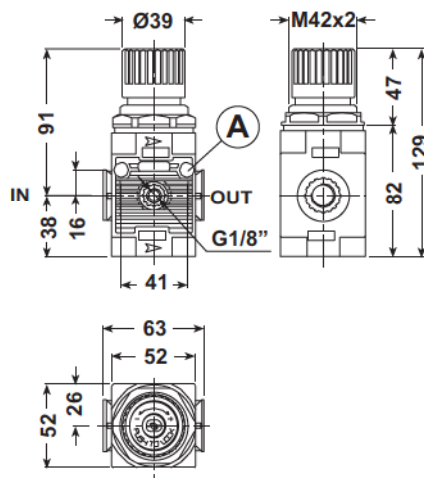


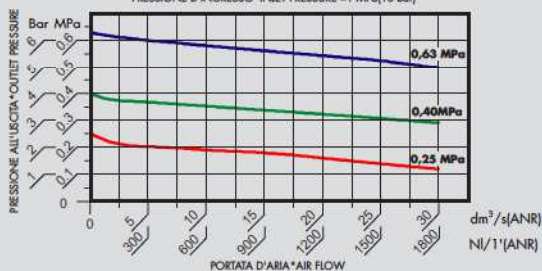
Regolatore Regulator



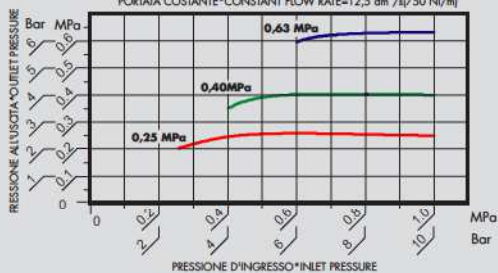
A FORI DI FISSAGGIO Ø 5.5
FIXING HOLES Ø 5.5



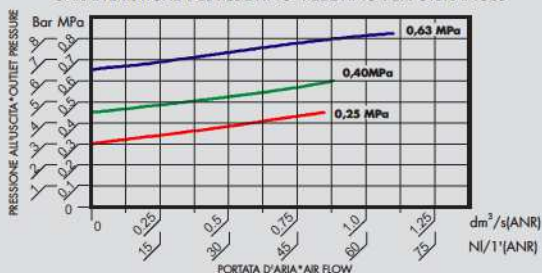
CURVE DI PORTATA*FLOW CHARTS
PRESSIONE D'INGRESSO*INLET PRESSURE = 1 MPa(10 Bar)



CARATTERISTICHE DI REGOLAZIONE*REGULATION FEATURES
PORTATA COSTANTE*CONSTANT FLOW RATE=12,5 dm³/s(750 NI/m)



CARATTERISTICHE DEL RELIEVING*RELIEVING PERFORMANCES



Regolatore

- * Membrana a rotolamento.
- * Stabilità della pressione regolata indipendentemente dalle variazioni a monte.
- * Grande portata con basse perdite di carico.
- * Rapida eliminazione delle sovrappressioni a valle.
- * Pomello con dispositivo di bloccaggio della regolazione.
- * Possibilità di fissaggio a parete utilizzando i fori predisposti o su staffa.
- * Campi di pressione:
0+4 Bar, 0+8 Bar (standard), 0+12,5 Bar
0+0,4 MPa, 0+0,8 MPa (standard), 0+1,25 MPa
- * Pressione massima d'ingresso: 12,5 Bar (1,25 MPa).
- * Range di temperatura: 5+50°C (41+122°F).
- * Coppia di serraggio max. inserti G3/8" IN-OUT: 60 N-m.
- * Coppia di serraggio max. inserti G1/2" IN-OUT: 80 N-m.
- * Portata di riferimento (P=6,3 Bar - Δp=1 Bar): 1500 NI/min.
- * Peso: 0,325 Kg.

Regulator

- * Rolling diaphragm.
- * The set pressure is kept stable regardless of upstream variations.
- * High flow rate with low load losses.
- * Downstream overpressures quickly eliminated.
- * Lockable safety knob.
- * Can be wall mounted using the relative holes or on bracket.
- * Pressure ranges:
0+4 Bar, 0+8 Bar (standard), 0+12,5 Bar
0+0,4 MPa, 0+0,8 MPa (standard), 0+1,25 MPa
- * Maximum inlet pressure: 12,5 Bar (1,25 MPa).
- * Temperature range: 5+50°C (41+122°F).
- * Max. torque inserts G3/8" IN-OUT: 60 N-m.
- * Max. torque inserts G1/2" IN-OUT: 80 N-m.
- * Reference flow rate (P=6,3 Bar - Δp=1 Bar): 1500 NI/min.
- * Weight: 0,325 Kg.