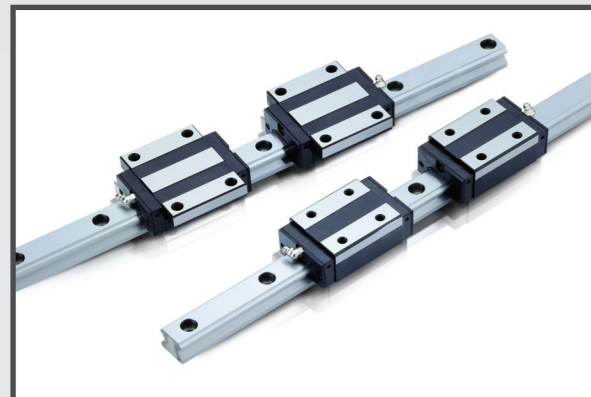
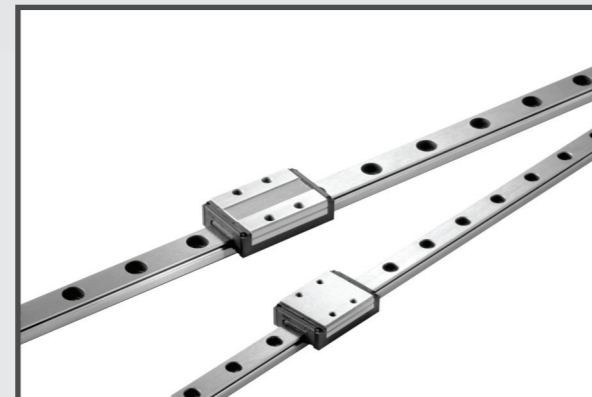




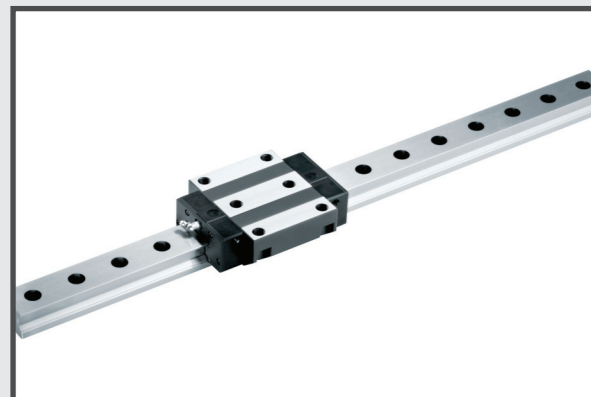
## Gamma Prodotti



Guide a sfere MSA standard, MSB ribassate e SME con gabbia



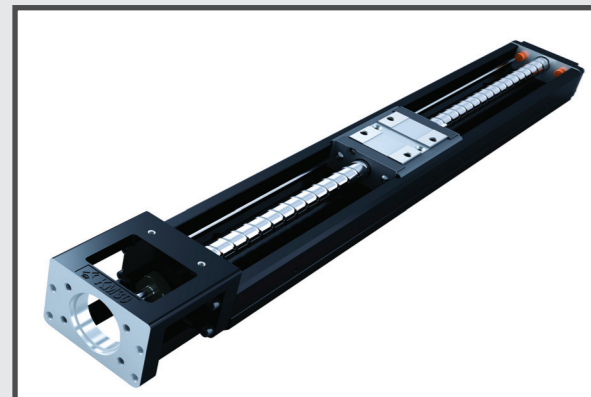
Guide miniaturizzate MSC standard e MSD larghe



Guide a rulli MSR standard e SMR con gabbia



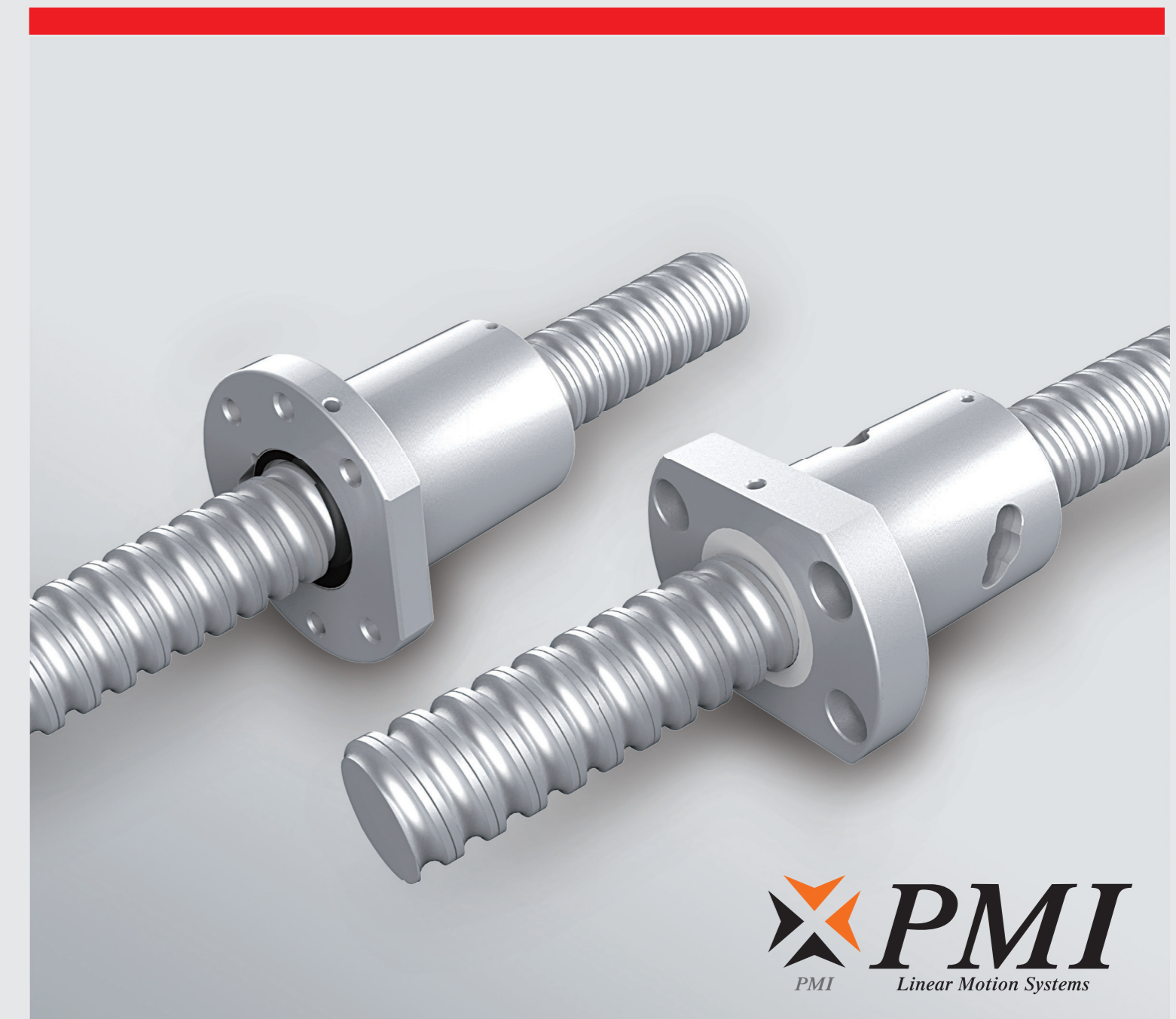
Guide a sfere larghe MSG



Attuatori lineari KM



Viti rullate e rettificata



Viti a Ricircolo di Sfere Rullate

Chioccioline DIN Standard 69051

www.linearco.it



LINEAR CO. S.R.L.  
Via Edmondo De Amicis, 2  
20091-Bresso (MI) Italy  
TEL.: (+39) 02 36634521  
Fax: (+39) 02 36634520  
E-mail: info@linearco.it

# Viti a Ricircolo di Sfere Rullate

## Chiocciolle DIN Standard 69051

### Viti a Ricircolo di Sfere Rullate

**PMI** - Precision Motion Industries è una dinamica azienda di Taiwan specializzata nella produzione di componenti lineari di precisione. La gamma proposta, capace di soddisfare ogni esigenza applicativa, è molto ampia e contempla: viti a ricircolo di sfere, guide e miniguide a ricircolo di sfere, guide a ricircolo di rulli, unità lineari complete.

Sin dalla fondazione PMI ha dedicato particolare attenzione alle viti a ricircolo di sfere, componente che si è rivelato sempre più importante nelle applicazioni su macchine innovative. Il forte orientamento di PMI nel soddisfare anche le applicazioni più complesse, ha permesso all'azienda di raggiungere un notevole know-how e di rendere disponibile un'ampia gamma di prodotti che va dalle viti rettifiche per elevate precisioni di posizionamento alle viti miniaturizzate, dalle viti a passo lungo alle viti ad alto carico, fino alle viti rullate di precisione.

Nel corso degli anni il mercato ha premiato PMI, che oggi vanta una posizione di assoluto rilievo nel panorama mondiale delle viti a ricircolo di sfere ed ha raggiunto una notevole potenzialità produttiva, unita ad un livello qualitativo molto elevato.

**Caratteristiche principali delle viti a sfere standard rullate complete di chiocciolle FSDN con dimensioni secondo norma Europea DIN 69051.**

LINEAR CO propone le seguenti tipologie di viti, disponibili a magazzino:

- Viti rullate standard ISO7 e relative chiocciolle separate (accoppiamento con leggero gioco assiale)
- Viti rullate standard ISO5 complete di chiocciolle precaricate con gioco zero

Le chiocciolle PMI-FSDN offrono peculiarità particolarmente apprezzate:

- Elevate velocità di rotazione grazie al ricircolo delle sfere tramite l'innovativo sistema end deflector (dm:n = 150.000)
- Massima silenziosità e fluidità di movimento
- Elevata efficienza delle tenute in presenza di contaminanti esterni

### Lunghezze Albero

Unità di misura: mm

Diametro (mm)	Grado di Precisione	
	ISO5	ISO7
15	2000	3000
20	3000	6000
25		
32		
38		

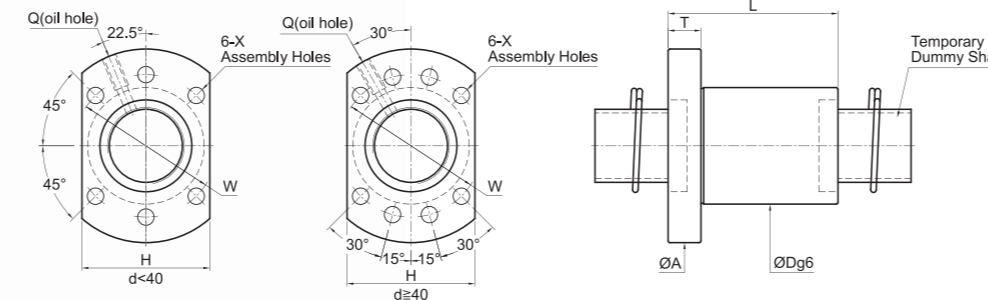
### Classe di Precisione (e<sub>300</sub>)

Unità di misura: µm

Grado	Grado di Precisione	
	ISO5	ISO7
ISO, DIN	23	52

### Viti Rullate FSDN (con deflettore interno)

#### FSDN



### Serie FSDN - Viti a ricircolo di sfere rullate di precisione Chiocciolle flangiate standard secondo norma DIN 69051

#### CLASSE PRECISIONE ISO7 - chiocciolle separate dalle viti

Unità di misura: mm

Codice Vite	Diametro nominale	Passo	Diametro sfera	Diametro fondo gola	Carico Dinamico (Kgf)	Carico Statico (Kgf)	Lunghezza massima albero	D	L	A	T	H	PCD	N. Fori fissaggio	X
1R15-05T4-FSDN	15	5	3.000	11,475	1210	1530	3000	28	39	48	10	40	38	6	5,5
1R15-10T3-FSDN	15	10	3.000	11,975	950	1650	3000	28	47	48	10	40	38	6	5,5
1R15-16T3-FSDN	15	16	3.000	11,975	910	1600	3000	28	64	48	10	40	38	6	5,5
1R20-05T4-FSDN	20	5	3.175	17,3	1570	3270	3000	36	40	58	10	44	47	6	6,6
2R20-20T2-FSDN	20	20	3.175	17,3	1460	3120	3000	36	58	58	10	44	47	6	6,6
1R25-05T5-FSDN	25	5	3.175	22,3	2130	3740	6000	40	46	62	10	48	51	6	6,6
1R25-10T4-FSDN	25	10	3.175	22,3	1740	4120	6000	40	60	62	10	48	51	6	6,6
2R25-25T2-FSDN	25	25	3.175	22,3	1610	3900	6000	40	68	62	10	48	51	6	6,6
1R32-05T6-FSDN	32	5	3.969	29,3	2800	8190	6000	50	53	80	12	62	65	6	9
1R32-10T5-FSDN	32	10	3.969	28,7	3240	8480	6000	50	73	80	12	62	65	6	9
1R32-20T4-FSDN	32	20	3.969	28,7	2600	6640	6000	50	101	80	12	62	65	6	9
2R32-32T2-FSDN	32	32	3.969	28,6	2460	6340	6000	50	84	80	12	62	65	6	9
1R38-10T5-FSDN	38	10	6.350	32,8	6500	15610	6000	63	78	93	14	70	78	8	9
1R38-20T4-FSDN	38	20	6.350	32,8	5250	12240	6000	63	107	93	14	70	78	8	9
2R38-40T2-FSDN	38	40	6.350	32,8	4940	11770	6000	63	104	93	14	70	78	8	9

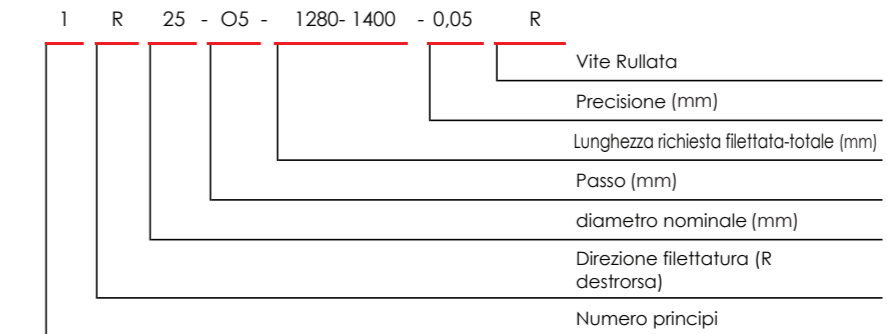
Albero e chiocciola forniti separatamente  
Chiocciola gioco assiale massimo 0,04 mm.

#### CLASSE PRECISIONE ISO5 - chiocciolle assemblate alle viti

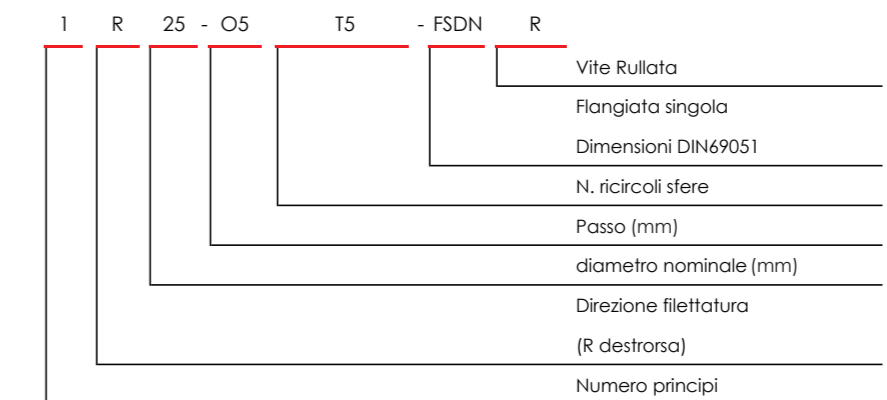
Unità di misura: mm

Descrizione con albero in massima lunghezza	Diametro nominale	Passo	Diametro sfera	Diametro fondo gola	Carico Dinamico (Kgf)	Carico Statico (Kgf)	Lunghezza albero	D	L	A	T	H	PCD	N. Fori fissaggio	X
1R15-05T4-FSDN	15	5	3.000	11,475	1210	1530	2000	28	39	48	10	40	38	6	5,5
1R15-10T3-FSDN	15	10	3.000	11,975	950	1650	2000	28	47	48	10	40	38	6	5,5
1R15-16T3-FSDN	15	16	3.000	11,975	910	1600	2000	28	64	48	10	40	38	6	5,5
1R20-05T4-FSDN	20	5	3.175	17,3	1570	3270	2000	36	40	58	10	44	47	6	6,6
2R20-20T2-FSDN	20	20	3.175	17,3	1460	3120	2000	36	58	58	10	44	47	6	6,6
1R25-05T5-FSDN	25	5	3.175	22,3	2130	3740	3000	40	46	62	10	48	51	6	6,6
1R25-10T4-FSDN	25	10	3.175	22,3	1740	4120	3000	40	60	62	10	48	51	6	6,6
2R25-25T2-FSDN	25	25	3.175	22,3	1610	3900	3000	40	68	62	10	48	51	6	6,6
1R32-05T6-FSDN	32	5	3.175	29,3	2800	8190	3000	50	53	80	12	62	65	6	9
1R32-10T5-FSDN	32	10	3.969	28,7	3240	8480	3000	50	73	80	12	62	65	6	9
1R32-20T4-FSDN	32	20	3.969	28,7	2600	6640	3000	50	101	80	12	62	65	6	9
2R32-32T2-FSDN	32	32	3.969	28,6	2460	6340	3000	50	84	80	12	62	65	6	9
1R38-10T5-FSDN	38	10	6.35	32,8	6500	15610	3000	63	78	93	14	70	78	8	9
1R38-20T4-FSDN	38	20	6.35	32,8	5250	12240	3000	63	107	93	14	70	78	8	9
2R38-40T2-FSDN	38	40	6.35	32,8	4940	11770	3000	63	104	93	14	70	78	8	9

### Codice vite rullata di precisione ISO7



### Codice chiocciola per vite rullata di precisione ISO7



### Codice viti sfere rullate di precisione ISO5

